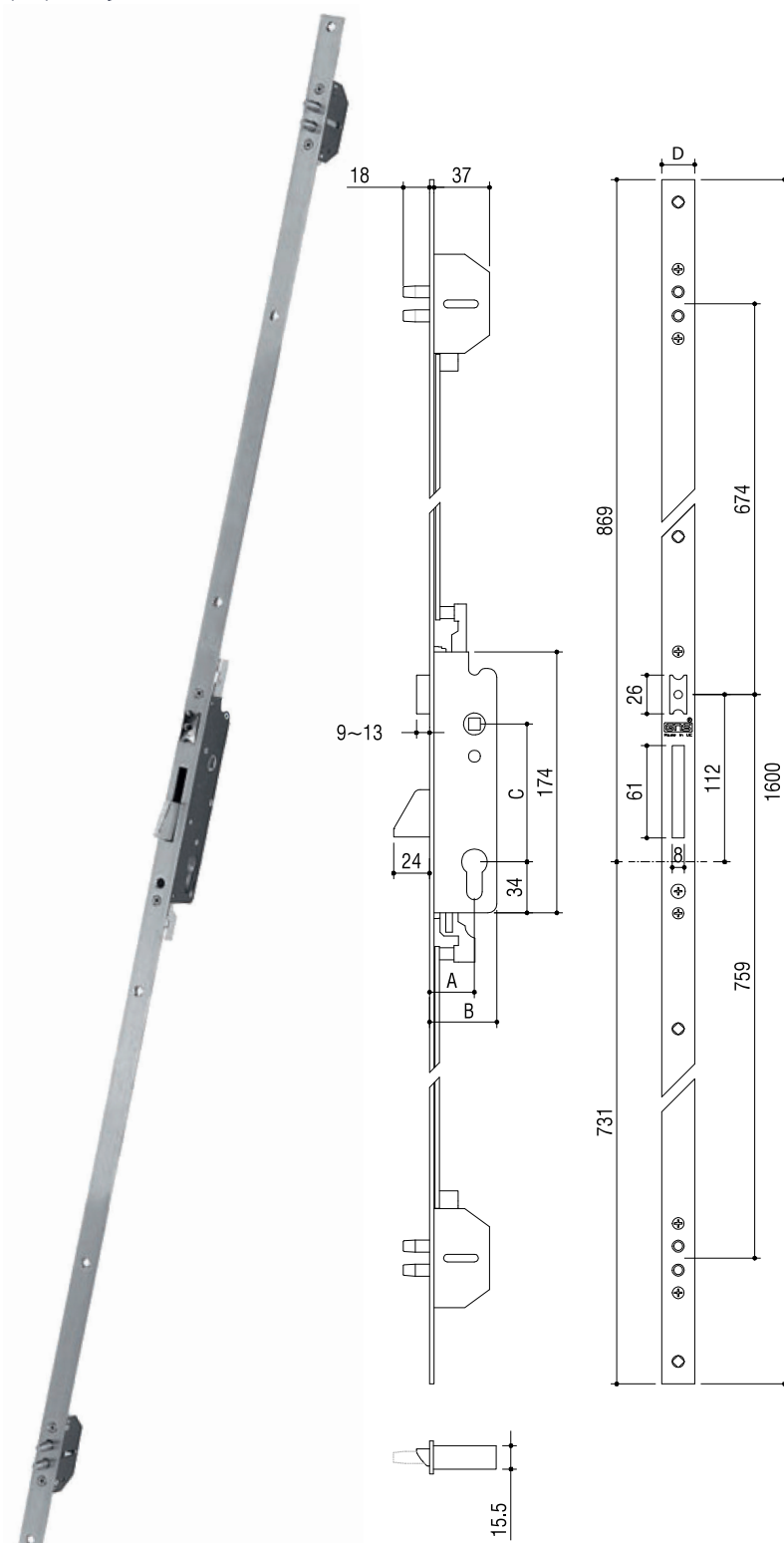


FECHADURAS MULTIPONTO 3 PONTOS

CERRADURAS MULTIPUNTO 3 PUNTOS
3 POINTS LOCK
SERRURES 3 POINTS

7715



■ Fechadura de 3 pontos para alumínio.
Entrada de cilindro, trinco de afinação e língua basculante central e pitons rotativos com inox nas extremidades.
Testa, chapas testa de afinação e reforços de dobradiça em aço inox.
Testada em câmara salina para valores superiores a 600H. Espessura da caixa 15,5mm.

■ Cerradura de seguridad de 3 puntos.
Entrada para cilindro, picaporte reversible y ajustable.
Palanca basculante en la cerradura central y pistones dobles rotativos en acero inox, en las extremidades. Frente, cerraderos ajustables, refuerzos bisagra en acero inox.
Testada en câmara salina para valores superiores a 600H.

■ 3 points lock with euro cylinder entrance.
Dead bolt and adjustable latch on the central lock.
Double stainless steel rotating pins on the external locks.
Front adjustable striker plates and hinges reinforcement in stainless steel.
Tested in saline chamber 4 higher values to 600H.

■ Serrure 3 points pour aluminium avec entrée de cylindre, livré sans cylindre, demi-tour reversible et réglable.
Pêne basculant et 2x2 pènes ronds rotatifs en acier inox, plus 3 gâches réglables en acier inox et 1 renforcement de paumelles en acier inox.
Testé en brouillard salin pour des valeurs supérieures a 600H.

7715/R



SLIMBOX
C O N C E P T

A	B	C	D
30mm	42 mm	85/92 mm	22mm
35mm	47 mm	85/92 mm	22mm



INOX

30

35

85

92

22

