

GE 11000 HBS | GE 13000 HBS | GE 13054 HBS



Refrigeração por ar



Gasolina



Arranque elétrico



Monofásico (GE 11000)
Trifásico (GE 13000-13054)



GAMA:

- Chassis tubular de proteção
- Paragem do motor por baixo nível de óleo
- Regulação eletrónica da tensão **AVR**
- Relé de isolamento (GE 13054)
- Interruptor diferencial (GE 11000/13000)
- Interruptor magnetotérmico (GE 13000/13054)
- De acordo com normativas CE
- Depósito de combustível de grande capacidade 25 lt (GE 13000)
- Adequado para aparelhos eletrónicos (GE 11000)

CÓDIGO	MOTOR	GE 11000 HBS	GE 13000 HBS	GE 13054 HBS
CB0M8011	Honda GX630 -19.7 CV (14.5 KW)	✓	-	-
CC6M8001	Honda GX630 -19.7 CV (14.5 KW)	-	✓	-
-	Honda GX630 -19.7 CV (14.5 KW)	-	-	✓
ACESSÓRIOS				
M259100130	Kit de rodas	✓	✓	✓
M221010080	Kit de ligação à terra (5 m)	✓	✓	✓

	GE 11000 HBS	GE 13000 HBS	GE 13054 HBS
Alternador:	síncrono monofásico, autoexcitado, autorregulado	síncrono trifásico, autoexcitado, autorregulado	síncrono trifásico IP54, autoexcitado, autorregulado, sem escovas
Frequência:	50 Hz	50 Hz	50 Hz
Combustível:	Gasolina	Gasolina	Gasolina
Pot. mono. stand-by (cos φ 0,9):	11 kVA (9.9 kW) / 230 V / 47.8 A	-	-
Pot. mono. PRP (cos φ 0,9):	10 kVA (9 kW) / 230 V / 43.5 A	6 kVA / 230 V / 26 A	6 kVA / 230 V / 26 A
Pot. trifás. stand-by (cos φ 0,8):	-	13 kVA (10.4 kW) / 400 V / 18.7 A	13 kVA (10.4 kW) / 400 V / 18.7 A
Pot. trifás. PRP (cos φ 0,8):	-	11.5 kVA (9.2 kW) / 400 V / 16.6 A	12 kVA (9.6 kW) / 400 V / 17.3 A
Peso kg:	145	142	160
Capacidade do depósito em litros:	18	18	18
Consumo de combustível (75% de PRP):	3.9 lt/h	3.9 lt/h	3.9 lt/h
Nível de ruído:	74 dB(A) @ 7m	74 dB(A) @ 7m	74 dB(A) @ 7m

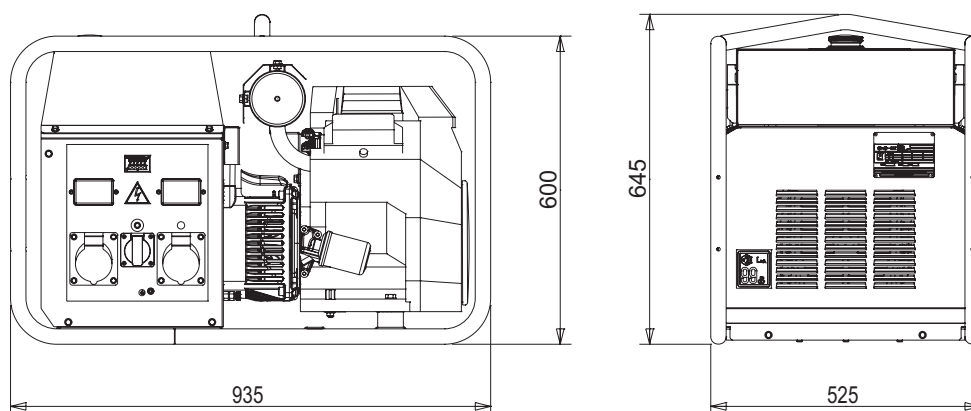
3000 RPM

TOMADAS DE SÉRIE

	1x400V 32A 3P+N+T CE	1x400V 16A 3P+N+T CE IP 67	2x230V 16A 2P+T CE	1x230V 32A 2P+T CE	1x230V 16A 2P+T CE	1x230V 16A 2P+T Schuko
GE 11000 HBS	-	-	-	✓	✓	✓
GE 13000 HBS	✓	-	✓	-	-	-
GE 13054 HBS	-	✓	✓	-	-	-

GE 11000 HBS

Dimensões em mm.



GE 13000 HBS / GE 13054 HBS

