

GE 6000 TBK | GE 9000 TBH RENTAL AE | GE 9000 TBK RENTAL AE

 Refrigeração por ar

 Gasolina

 Arranque manual



 Arranque elétrico

 3~ Trifásico



GAMA:

- Paragem do motor por baixo nível de óleo
- Proteção térmica por excesso de carga
- Chassis de proteção em tubos com silent-blocks e barra de elevação
- Conta-horas (rental)
- Interruptor diferencial (rental)
- Portátil
- De acordo com as normas CE de ruído e segurança

CÓDIGO	MOTOR	GE 6000 TBK	GE 9000 TBH RENTAL	GE 9000 TBK RENTAL
76060050	Kohler CH395 - 9,5CV (7,1KW)	✓	-	-
76090002	 Honda GX390 - 10.3 CV (7.7 KW)	-	✓	-
76090001	 Honda GX390 AE - 10.3 CV (7.7 KW)	-	✓	-
76090050	Kohler CH440 - 14CV (10,5KW)	-	-	✓
76090051	Kohler CH440 AE - 14CV (10,5KW)	-	-	✓
ACESSÓRIOS				
82290000	Kit de rodas GT	✓	✓	✓

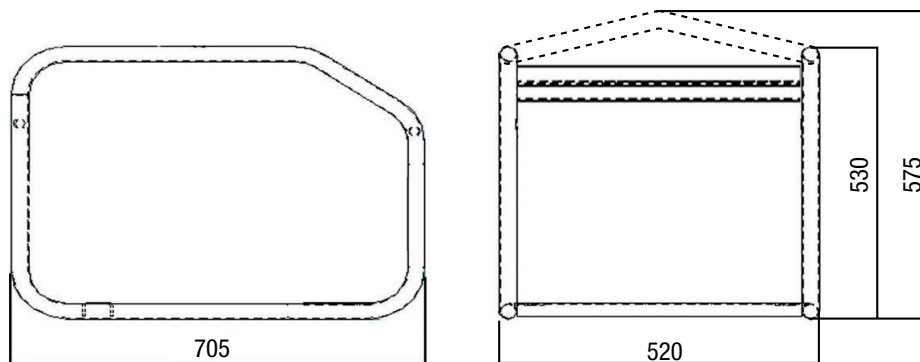
	GE 6000 TBK	GE 9000 TBH RENTAL	GE 9000 TBK RENTAL
Alternador:	síncrono trifásico, autoexcitado, autorregulado, sem escovas	síncrono trifásico, autoexcitado, autorregulado, sem escovas	síncrono trifásico, autoexcitado, autorregulado, sem escovas
Frequência:	50 Hz	50 Hz	50 Hz
Combustível:	Gasolina	Gasolina	Gasolina
Pot. trif. stand-by (cos ϕ 0,8):	5,5 kVA (4,4 kW) / 400 V / 7,9 A	8,5 kVA (6,8 kW) / 400 V / 12,3 A	8,5 kVA (6,8 kW) / 400 V / 12,3 A
Pot. monofásica stand-by:	2,2 kVA / 230 V / 9,5 A	3,4 kVA / 230 V / 14,7 A	3,4 kVA / 230 V / 14,7 A
Peso kg:	63	87	87
Capacidade do depósito em litros:	7	6.5	6.5
Autonomia (75%):	3 h	2.4 h	2.4 h
Nível de ruído:	74 dB(A) @ 7m	75 dB(A) @ 7m	75 dB(A) @ 7m

TOMADAS DE SÉRIE

	1x230V 16A 2P+T CE	1x400V 16A 3P+T CE
GE 6000 TBK	✓	✓
GE 9000 TBH RENTAL	✓	✓
GE 9000 TBK RENTAL	✓	✓

Dimensões em mm.

GE 6000 TBK



GE 9000 TBH RENTAL - GE 9000 TBK RENTAL

