

0 601 57A 000 – GKS 85

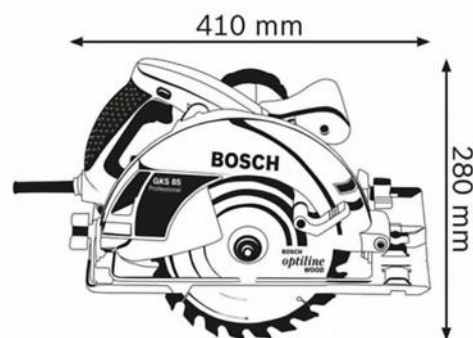
Referência	0 601 57A 000
Código de barras	3165140401906
1 disco de serra circular, Optiline Wood, 235 x 30/25 x 2,8 mm, 24 2 608 640 725	✓
Adaptador de aspiração n.º de peça de substituição 1 619 P01 627	✓
Batente paralelo 1 608 190 007	✓
Chave sextavada WAF 5 n.º de peça de substituição 1 907 950 006	✓



Dados técnicos

Descrição

Trabalhos de construção	Construção Eletricistas Trabalhos paisagísticos e de jardinagem Construção em metal Setor sanitário, de aquecimentos, da climatização e do frio Marceneiros e carpinteiros
Dimensões da embalagem (largura x comprimento x altura)	355 x 460 x 300 mm
Tensão, elétrica	230 V
Nível sonoro	O nível sonoro da ferramenta eléctrica classificado com A é normalmente: nível de pressão sonora 99 dB(A); nível de potência sonora 110 dB(A). Incerteza K= 3 dB.
Dimensões da ferramenta (largura)	298 mm
Dimensões da ferramenta (comprimento)	399 mm
Dimensões da ferramenta (altura)	263 mm
Subdivisão de categorias de produto	Serra circular manual



Dados técnicos

Potência de entrada nominal	2.200 W
Nº de rotações em vazio	5.000 r.p.m.
Peso	7,5 kg
Ø interior do disco de serra	30 mm
Diâmetro do disco de serra	235 mm
Compatível com guide rail	não

Profundidade de corte

Capacidade de corte máx. em madeira (90°)	85 mm
Capacidade de corte máx. em madeira (45°)	65 mm

Informações relativas ao ruído e às vibrações

Nível de pressão sonora	99 dB(A)
Nível de potência sonora	110 dB(A)
Incerteza K	3 dB

Informação de vendas

Posicionamento

- Serra circular de alta potência: para trabalhos exigentes e cortes até 85 mm

Benefícios para o utilizador

- Motor de alto desempenho com 2200 W para cortes até 85 mm
- Robustez sólida para situações exigentes graças a uma placa base em aço e proteção inferior de alumínio fundido sob pressão
- Defletor de aparas otimizado e soprador turbo para uma visão melhor e constante da linha ponteadada