

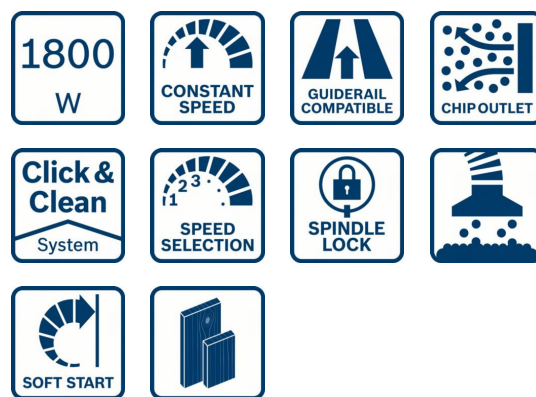
Referência	0 601 668 901
Código de barras	3165140607636
1 disco de serra circular, Optiline Wood, 190 x 30 x 2,0 mm, 16 2 608 641 184	✓
Adaptador de aspiração n.º de peça de substituição 2 610 925 244	✓
Chave sextavada WAF 5 n.º de peça de substituição 1 907 950 006	✓
L-BOXX 238 1 600 A01 2G2	✓



Dados técnicos

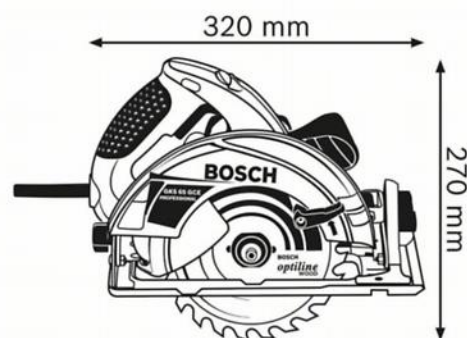
Descrição

Trabalhos de construção	Construção Eletricistas Construção em metal Setor sanitário, de aquecimentos, da climatização e do frio Marceneiros e carpinteiros
Dimensões da embalagem (largura x comprimento x altura)	353 x 444 x 240 mm
Tensão, elétrica	230 V
Nível sonoro	O nível sonoro da ferramenta eléctrica classificado com A é normalmente: nível de pressão sonora 88 dB(A); nível de potência sonora 99 dB(A). Incerteza K= 3 dB.



Dados técnicos

Potência de entrada nominal	1.800 W
Nº de rotações em vazio	2.300 – 5.000 r.p.m.
Peso	5,2 kg
Ø interior do disco de serra	30 mm
Diâmetro do disco de serra	190 mm
Compatível com guide rail	sim



Profundidade de corte

Capacidade de corte máx. em madeira (90°)	65 mm
Capacidade de corte máx. em madeira (45°)	48 mm

Informações relativas ao ruído e às vibrações

Nível de pressão sonora	88 dB(A)
Nível de potência sonora	99 dB(A)
Incerteza K	3 dB

Informação de vendas

Posicionamento

- Para cortes potentes até 65 mm em diversos materiais e compatibilidade com calhas guia

Benefícios para o utilizador

- Alto desempenho para cortes até 65 mm graças ao motor de 1800 W com eletrónica constante
- Resultados de corte precisos com o sistema de calhas de guia da Bosch compatível
- Utilização flexível e processamento de uma variedade de materiais com velocidades variáveis