

Referência	0 601 623 000
Código de barras	3165140469678
1 disco de serra circular, Optiline Wood, 190 x 30 x 2,0 mm, 16 2 608 641 184	✓
Adaptador de aspiração n.º de peça de substituição 1 619 P06 204	✓
Batente paralelo 1 608 190 007	✓
Caixa de cartão	✓
Chave sextavada WAF 5 n.º de peça de substituição 1 907 950 006	✓

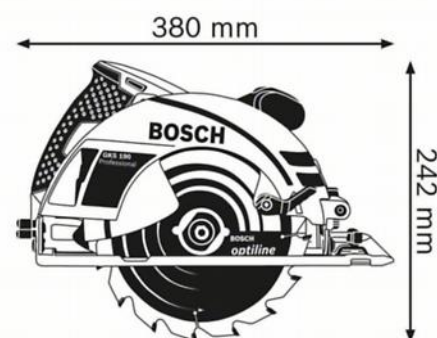


Dados técnicos

Descrição

Trabalhos de construção	Construção Eletricistas Construção em metal Setor sanitário, de aquecimentos, da climatização e do frio Marceneiros e carpinteiros
Dimensões da embalagem (largura x comprimento x altura)	280 x 390 x 265 mm
Tensão, elétrica	230 V
Nível sonoro	O nível sonoro da ferramenta eléctrica classificado com A é normalmente: nível de pressão sonora 96 dB(A); nível de potência sonora 107 dB(A). Incerteza K= 3 dB.
Compatível com guide rail	não
Subdivisão de categorias de produto	Serra circular manual

1400
W



Dados técnicos

Potência de entrada nominal	1.400 W
Nº de rotações em vazio	5.500 r.p.m.
Peso	4,2 kg
Ø interior do disco de serra	30 mm
Diâmetro do disco de serra	190 mm

Profundidade de corte

Capacidade de corte máx. em madeira (90°)	70 mm
Capacidade de corte máx. em madeira (45°)	50 mm

Informações relativas ao ruído e às vibrações

Nível de pressão sonora	96 dB(A)
Nível de potência sonora	107 dB(A)
Incerteza K	3 dB

Informação de vendas

Posicionamento

- A serra circular potente e durável para cortes até 70 mm

Benefícios para o utilizador

- O potente motor de 1400 W serra madeira até uma profundidade de 70 mm
- O design compacto permite um manuseamento e operação fáceis
- Design robusto para aplicações de serragem exigentes