

0 601 B15 001 – GTM 12 JL

Referência	0 601 B15 001
Código de barras	3165140695268
1 disco de serra circular, Optiline Wood, 305 x 30 x 2,5 mm, 40 2 608 640 440	✓
Suporte para empurrar 1 619 P04 042	✓



Dados técnicos

Descrição

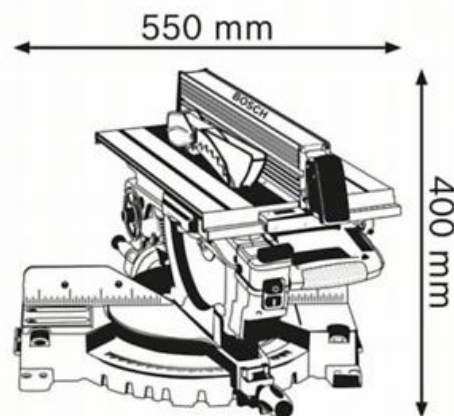
Trabalhos de construção	Construção Marceneiros e carpinteiros
Tensão	220 – 240 V
Dimensões da embalagem (largura x comprimento x altura)	604 x 707 x 462 mm
Nível sonoro	O nível sonoro da ferramenta eléctrica classificado com A é normalmente: nível de pressão sonora 91 dB(A); nível de potência sonora 104,5 dB(A). Incerteza K= 3 dB.

Dados técnicos

Capacidade de corte a 0°, altura	95 mm
Capacidade de corte a 0°, largura	150 mm
Capacidade de corte a 0°	95 x 150 mm
Capacidade de corte a 45° (meia-esquadria)	95 x 90 mm
Ajuste da meia-esquadria	48 ° Esq. / 48 ° Dir.
Ajuste do bisel	47 ° Esq. / 2 ° Dir.
Dimensões da ferramenta (largura)	660 mm
Dimensões da ferramenta (comprimento)	550 mm
Dimensões da ferramenta (altura)	400 mm
Dimensões da ferramenta (largura x comprimento x altura)	660 x 550 x 400 mm
Nº de rotações em vazio	3.800 r.p.m.
Ø do disco de serra	305 mm
Altura de corte da serra de mesa	51 mm
Ø interior do disco de serra	30 mm
Peso	21,0 kg
Potência de entrada nominal	1.800 W

Informações relativas ao ruído e às vibrações

Nível de pressão sonora	91 dB(A)
Nível de potência sonora	104.5 dB(A)
Incerteza K	3 dB



Informação de vendas

Posicionamento

- Serra de meia-esquadria com mesa superior multifuncional para desempenho versátil

Benefícios para o utilizador

- Combina uma serra de meia-esquadria com uma serra circular de mesa, tornando-a versátil em inúmeras aplicações
- O potente motor de 1800 W torna possível o avanço rápido, quer na configuração de serra circular de mesa quer na de serra de meia-esquadria
- O laser integrado permite obter resultados precisos com facilidade