

# 0 601 950 703 – GKP 200 CE

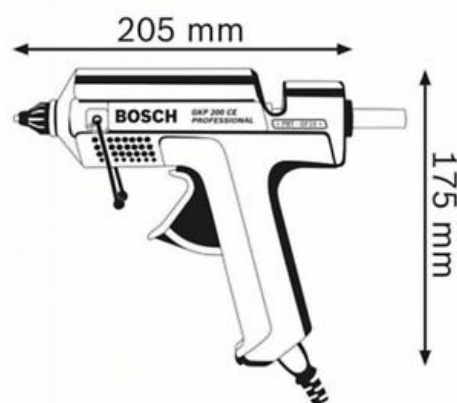
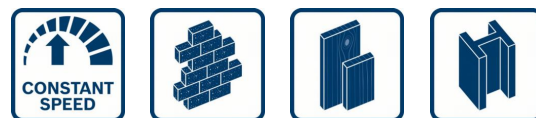
Referência	0 601 950 703
Código de barras	3165140058933
8 bastões de cola 200 mm disponíveis em separado como conjunto de 11: 1 609 201 396	✓
Bico de jato plano n.º de peça de substituição 1 609 202 555	✓
Bocal extralongo n.º de peça de substituição 1 609 202 428	✓
Bocal universal n.º de peça de substituição 1 609 201 241	✓
Cabo de 3,5 m amovível	✓
Mala de transporte 2 605 438 278	✓



## Dados técnicos

### Descrição

Trabalhos de construção	Construção Eletricistas Construção em metal Setor sanitário, de aquecimentos, da climatização e do frio Marceneiros e carpinteiros
Dimensões da embalagem (largura x comprimento x altura)	289 x 345 x 89 mm
Nível sonoro	O nível sonoro da ferramenta eléctrica classificado com A é normalmente: nível de pressão sonora dB(A); nível de potência sonora dB(A). Incerteza K= dB.
Regulação da temperatura sem escalonamento	✓
Nível de frio, 50°C	✓
Subdivisão de categorias de produto	Pistola de colar



### Dados técnicos

Potência de entrada nominal	500 W
Peso	0,4 kg
Dimensões da ferramenta (comprimento)	205 mm
Dimensões da ferramenta (altura)	175 mm

### Parâmetros característicos, utilização

Capacidade de colagem	30 g/min
Tempo de aquecimento	4 s
Elementos de aquecimento, quantidade	2 Unid.
Cola de fusão, Ø	11 mm
Cola de fusão, comprimento máx.	200 mm

## Informação de vendas

### Posicionamento

- Elevado desempenho de colagem com excelente flexibilidade

### Benefícios para o utilizador

- Dois elementos de aquecimento regulados eletronicamente para aquecimento rápido em quatro minutos para uma temperatura de trabalho constante
- A capacidade de colagem de 30 g/min permite um avanço rápido do trabalho com elevada potência adesiva
- Trabalho sem fios possível graças ao cabo amovível, acrescentando um novo nível de mobilidade durante a utilização