

0 611 2A4 000 – GBH 2-26 F

Referência	0 611 2A4 000
Código de barras	3165140859202
Batente de profundidade 210 mm 1 613 001 010	✓
Bucha de aperto rápido 13 mm 2 608 572 212	✓
Bucha de substituição rápida SDS plus 2 608 572 213	✓
Mala de transporte	✓
Pano para o martelo	✓
Punho adicional 2 602 025 141	✓



Dados técnicos

Descrição

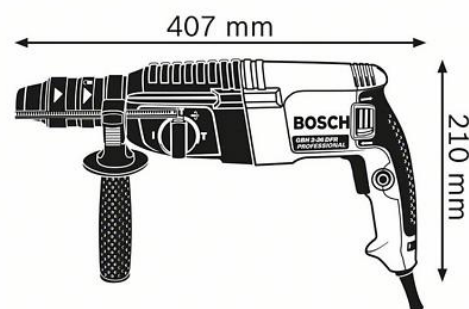
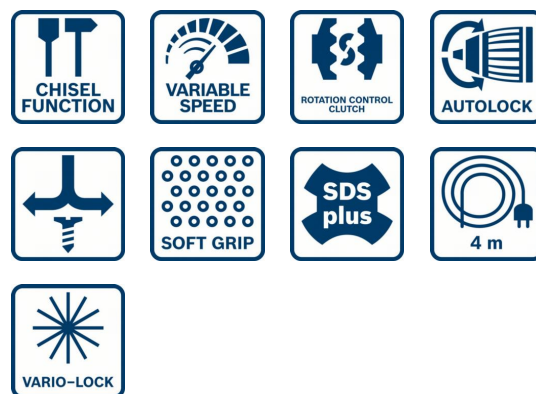
Trabalhos de construção	Construção Eletricistas Setor sanitário, de aquecimentos, da climatização e do frio
Sem fio/com fio	Com fio
Dimensões da embalagem (largura x comprimento x altura)	360 x 446 x 116 mm
Tensão, elétrica	230 V
Diã. mín. em betão com brocas de núcleo	16 mm
Nível sonoro	O nível sonoro da ferramenta eléctrica classificado com A é normalmente: nível de pressão sonora 92 dB(A); nível de potência sonora 103 dB(A). Incerteza K= 3 dB.

Dados técnicos

Potência de entrada nominal	830 W
Energia de impacto (de acordo com EPTA 05 /2016)	2.7 J
Número de impactos às rotações nominais	0 – 4.000 ipm
Rotação nominal	0 – 900 r.p.m.
Peso	2,9 kg
Dimensões da ferramenta (largura)	83 mm
Dimensões da ferramenta (comprimento)	407 mm
Dimensões da ferramenta (altura)	210 mm
Porta-ferramentas	SDS plus

Alcance de perfuração

Diã. de perfuração betão, brocas para martelo, de	4 mm
Diã. de perfuração betão, brocas para martelo, até	26 mm
Gama de diâmetros de perfuração com percussão em betão	4 – 26 mm
Gama de diâmetros de perfuração recomendados em betão	8 – 16 mm
Diã. máx. em betão com brocas de núcleo	68 mm
Ø de perfuração em betão com brocas de coroa oca	16 – 68 mm
Diâmetro máx. de perfuração alvenaria, brocas de coroa	68 mm
Diâmetro máx. de perfuração em metal	13 mm
Ø máx. de perfuração madeira	30 mm



Informação de vendas

Posicionamento

- Martelo perfurador versátil com bucha de substituição rápida na categoria SDS plus

Benefícios para o utilizador

- Proporciona uma energia de impacto de 2,7 J para perfuração rápida e elevado desempenho de cinzelagem
- Componentes de alta qualidade asseguram robustez, fiabilidade e uma vida útil longa
- O modo de cinzel opcional e a bucha de substituição rápida permitem a utilização numa vasta gama de aplicações

