

Referência	0 601 372 300
Código de barras	4059952529035
1 adaptador para aspiração do pó 2 600 306 007	✓
1 folha de lixa com vários furos C470, Best for Wood + Paint, 120 disponível em separado como conjunto de 5: 2 608 608 X75	✓
1 saco do pó em papel disponível em separado como conjunto de 3: 2 605 411 067	✓
Caixa de cartão	✓
Prato de lixar (125 mm) 2 608 601 332	✓



Dados técnicos

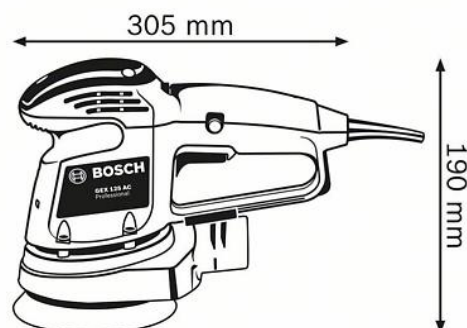
Descrição

Trabalhos de construção	Marceneiros e carpinteiros
Sem fio/com fio	Com fio
Dimensões da embalagem (largura x comprimento x altura)	215 x 355 x 165 mm
Tensão, elétrica	230 V
Nível de potência sonora	78 dB(A)
Nível sonoro	O nível sonoro da ferramenta eléctrica classificado com A é normalmente: nível de pressão sonora 78 dB(A); nível de potência sonora 78 dB(A). Incerteza K= 3 dB.



Dados técnicos

Ø do prato de lixar	125 mm
Nº de rotações em vazio	4.500 – 12.000 r.p.m.
Número de oscilações	9.000 – 24.000 o.p.m.
Excentricidade	2,50 mm
Fixação do abrasivo	Fixação autoaderente
Potência de entrada nominal	340 W
Peso	2,0 kg
Dimensões da ferramenta (largura)	125 mm
Dimensões da ferramenta (comprimento)	305 mm
Dimensões da ferramenta (altura)	190 mm
Diâmetro da órbita	5,0 mm



Informações relativas ao ruído e às vibrações

Nível de pressão sonora	78 dB(A)
Incerteza K	3 dB

Informação de vendas

Posicionamento

- Lixadeira excêntrica robusta de 125 mm com elevada capacidade de desbaste

Benefícios para o utilizador

- Velocidade constante e elevada capacidade de desbaste para resultados eficientes mesmo em superfícies exigentes
- Flange de rolamento em alumínio assegura uma longa vida útil da ferramenta e torna-a ideal para uso em aplicações exigentes
- Prato de lixar com vários furos para folhas de lixa com padrões de furo diferentes e para uma extração de poeiras significativamente aumentada