

# 0 601 19C 802 – GSB 24-2

Referência	0 601 19C 802
Código de barras	3165140944526
Batente de profundidade 210 mm 1 613 001 010	✓
Bucha de aperto rápido de 13 mm 2 608 572 150	✓
Conjunto de 7 brocas para madeira (3/4/5 /6/7/8/10 mm) 2 607 017 034	✓
Conjunto de coroas de serra 2 608 584 063	✓
L-Case 1 600 A00 M7X	✓
Punho adicional 2 602 025 193	✓



## Dados técnicos

### Descrição

Sem fio/com fio	Com fio
Dimensões da embalagem (largura x comprimento x altura)	398 x 441 x 122 mm
Bucha, modelo	Bucha de aperto rápido de 13 mm
Nível sonoro	O nível sonoro da ferramenta eléctrica classificado com A é normalmente: nível de pressão sonora 95 dB(A); nível de potência sonora 106 dB(A). Incerteza K= 5 dB.

### Dados técnicos

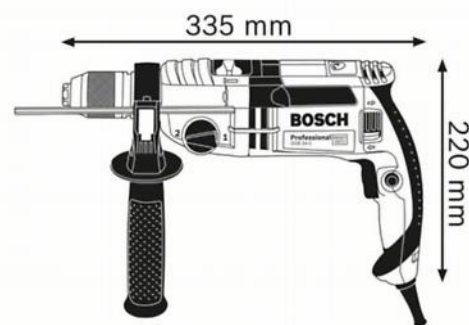
Potência de entrada nominal	1.100 W
N.º de rotações em vazio, 1.ª velocidade	0 – 900 r.p.m.
Rotações em vazio, 2.ª velocidade	3.000 r.p.m.
Potência útil	630 W
Peso	2.9 kg
Rotação nominal	580 / 1.900 r.p.m.
Binário nominal	9,6 / 3,2 Nm
Amplitude mín./máx. de aperto da bucha.	1,5 – 13 mm
Dimensões da ferramenta (largura)	81 mm
Dimensões da ferramenta (comprimento)	363 mm
Dimensões da ferramenta (altura)	220 mm
Número de impactos com regime de rotações em vazio	0 – 15.300 / 51.000 ipm
Binário máx.	40,0 Nm

### Alcance de perfuração

Ø de perfuração madeira	40 / 25 mm
Ø de perfuração aço	16 / 8 mm
Ø de perfuração pedra	24 / 16 mm
Ø de perfuração em alvenaria	24 / 16 mm

### Informações relativas ao ruído e às vibrações

Nível de pressão sonora	95 dB(A)
Nível de potência sonora	106 dB(A)
Incerteza K	5 dB



## Informação de vendas

---

### Posicionamento

- Berbequim com percussão de 2 velocidades para as aplicações mais exigentes com KickBack Control

### Benefícios para o utilizador

- O forte motor de alto rendimento de 1.100 W e o elevado binário tornam-no ideal para as aplicações mais pesadas
- O KickBack Control aumenta a proteção do utilizador
- Robusta carcaça da engrenagem em metal para uma longa duração