

# 0 601 B12 100 – GTA 2500 W

Referência	0 601 B12 100
Código de barras	3165140526104
Apoio da máquina 2 610 948 622	✓



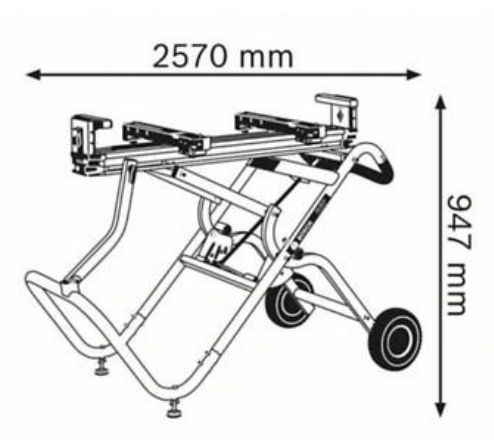
## Dados técnicos

### Descrição

Trabalhos de construção	Construção Trabalhos paisagísticos e de jardinagem Marceneiros e carpinteiros
Dimensões da embalagem (largura x comprimento x altura)	630 x 1250 x 325 mm
Subdivisão de categorias de produto	Mesa de trabalho

### Dados técnicos

Comprimento da mesa de trabalho	1.044 mm
Peso com/sem acessórios	34,8 kg
Comprimento da mesa de trabalho com prolongamento	2.504 mm
Altura da mesa de trabalho	947 mm
Dimensões da mesa quando dobrada	1220 x 710 x 650 mm



## Informação de vendas

### Posicionamento

- Mesa para serra premium para mobilidade máxima com uma ampla gama de serras de meia esquadria

### Benefícios para o utilizador

- Rodas para transporte e realocação rápidos, mesmo com as serras montadas
- Armazenamento com economia de espaço na posição vertical de estacionamento
- As extensões laterais integradas fornecem uma fixação segura de peças grandes para uma gama ainda mais ampla de aplicações