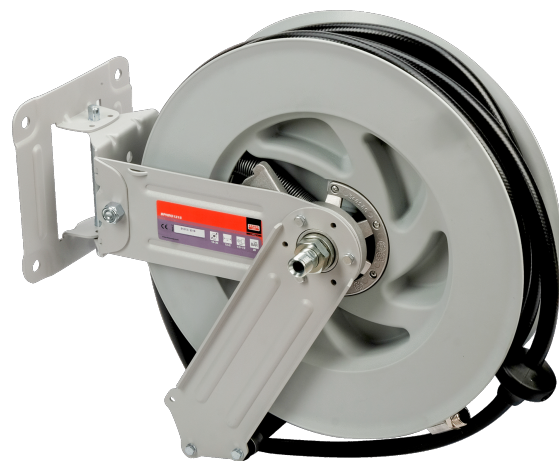




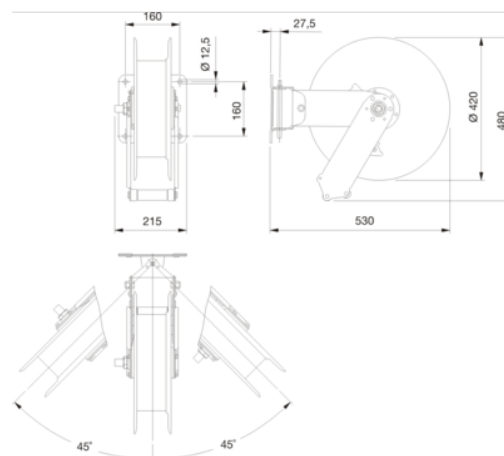
BPHRO1315

Enrolador de mangueira de ar







DETALHES DO PRODUTO

- Aplicação: guardar mangueira pneumática e transportar ar comprimido
- Base giratória de 90°
- Braço de guia duplo ajustável
- Carcaça de aço com armação reforçada
- Resistente à corrosão
- O sistema de fecho que bloqueia automaticamente a mangueira no comprimento pretendido para maior conforto e funcionalidade
- Mangueira 100% PU para uma limpeza fácil e longa duração da bobine



ATRIBUTOS DO PRODUTO

| Produto | BAR |  |  |  |  |
|------------------|------------|---|--|---|---|
| BPHRO1315 | 20 bar | 1/2-1/2 in | 13+2 mm | 13 mm | 14.5 kg |

