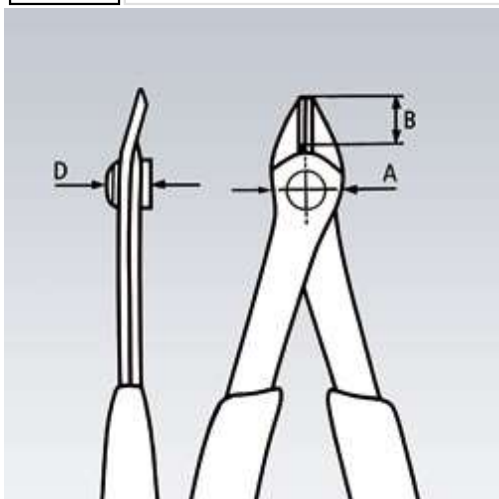


78 03 125 Electronic *Super Knips*®

- Características técnicas
- Descrição

	No.	78 03 125
	EAN	4003773035381
	Cabeça	polida
	Cabos	com capas de componentes múltiplos
	Forma	0
	Alicate	
	Valores de corte de arame macio (diâmetro)	0,2 - 1,6 Ø mm
	Valores de corte de arame semiduro (diâmetro)	1,0 Ø mm
	A	13,5 mm
	D	7,5 mm
	B	9,0 mm
	Comprimento	125 mm
	Peso líquido	56 g



- Alicates para trabalhos de corte de precisão, por exemplo, na eletrônica e mecânica de precisão

- Gumes retificados muito afiados sem faceta
- Corte por cisalhamento com microcompensação das arestas de corte para corte ultrapreciso também de fios mais finos e longa vida útil
- Pontas moldadas com precisão cortam também arames encostados a partir de \varnothing 0,2 mm
- Articulação com rebite de aço inoxidável
- Movimento extremamente fácil para um trabalho pouco cansativo
- Com mola de abertura e limitação de abertura

Modelo:

- Dureza de afiações aprox. 54 HRC
- Aço inoxidável para ferramentas

Reservado alterações técnicas e erros