

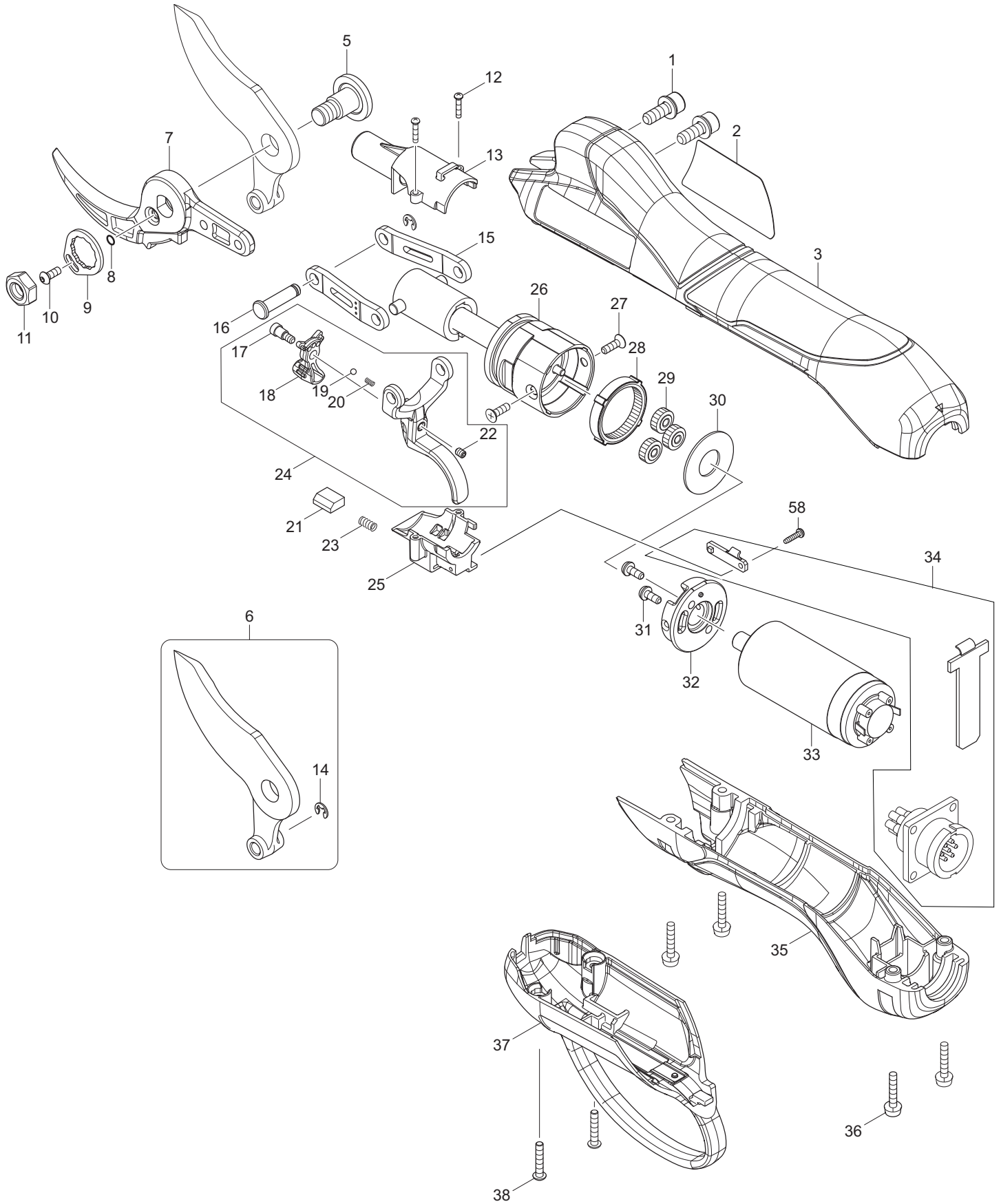


Ersatzteilliste
Spare Parts List

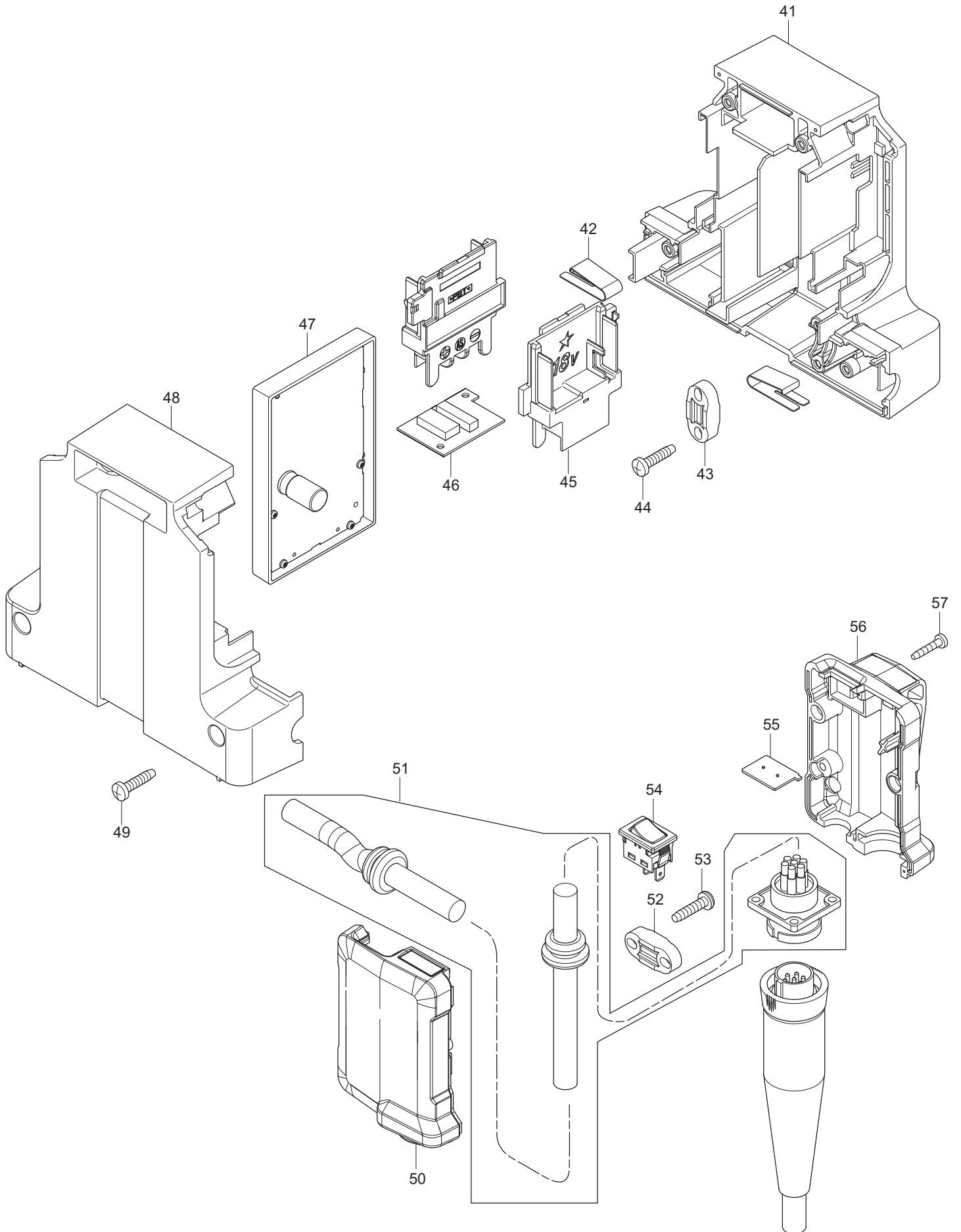
2015-12

AR-3733
DUP361

(D, GB)

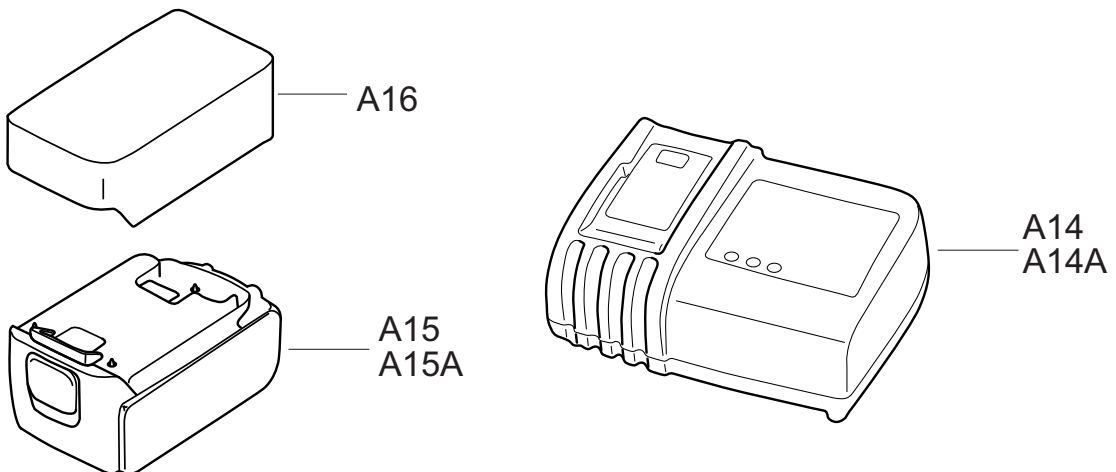
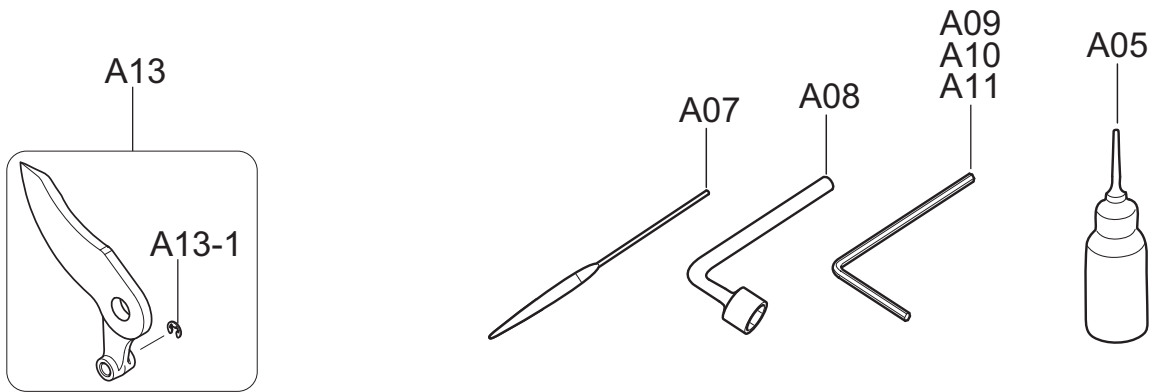
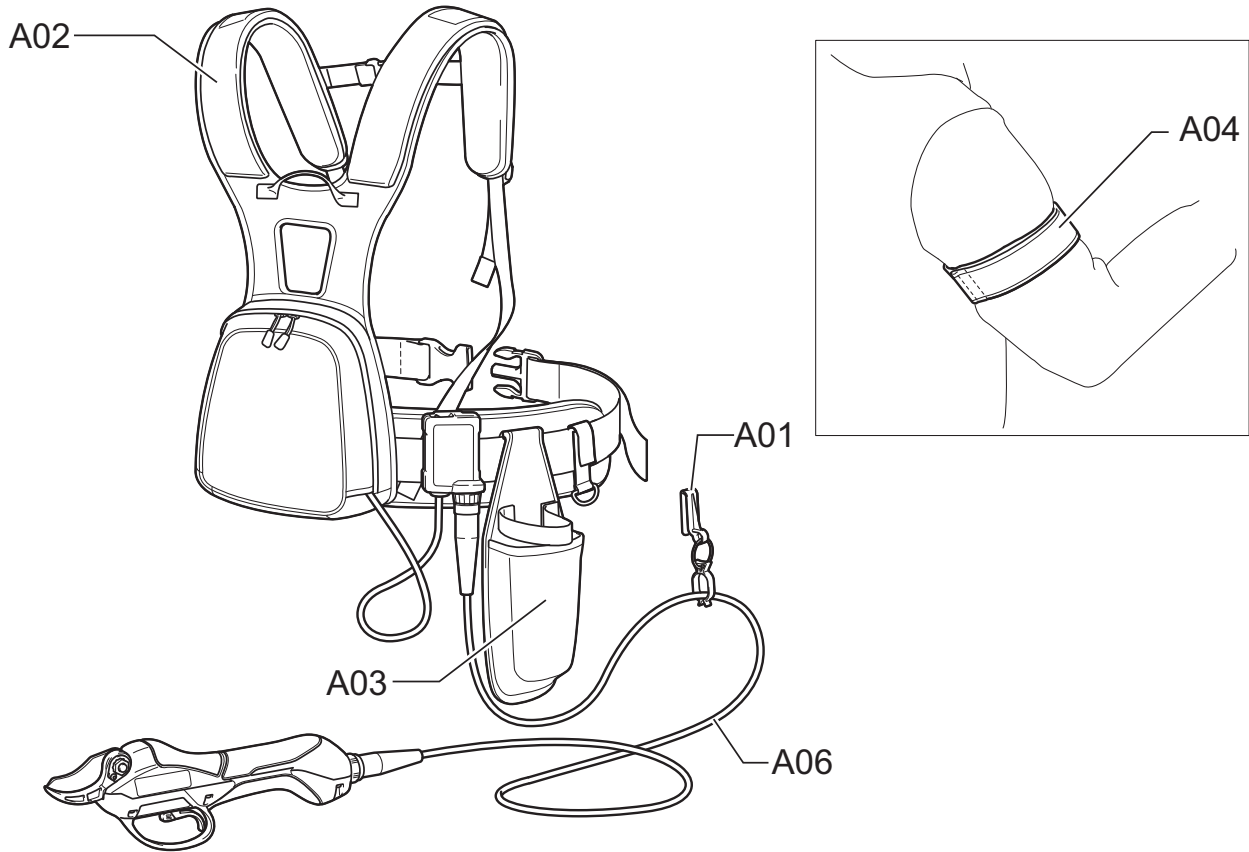


Seite / Page	Pos.	AR-3733	DUP361	Teil-Nr. Part No.	Hinweise Notes	Bezeichnung	Spezifikation Specification	Description
1	1	2	2	251485-5		SCHRAUBE	M5x14	H.S.H.BOLT WITH WR
1	2	1		851F33-2		TYPENSCHILD	AR-3733	NAME PLATE
1	2		1	851F32-4		TYPENSCHILD	DUP361	NAME PLATE
1	3	1		456210-1		GEHÄUSESCHALE OBEN	DOLMAR	UPPER HOUSING
1	3		1	456209-6		GEHÄUSESCHALE OBEN	MAKITA	UPPER HOUSING
1	5	1	1	251474-0		SCHRAUBE	M8	SHOULDER SCREW
1	6	1		197558-9		OBERMESSER + SICHERUNGSSCHEIBE	DOLMAR INC. 14	SHEAR BLADE U SET
1	6		1	197366-8		OBERMESSER + SICHERUNGSSCHEIBE	MAKITA INC. 14	SHEAR BLADE U SET
1	7	1	1	197367-6		SCHERBLATT		SHEAR BLADE L SET
1	8	1	1	213034-6		O-RING	3	O RING
1	9	1	1	346940-1		VERRIEGELUNGSPLATTE		LOCK PLATE
1	10	1	1	266557-3		SCHRAUBE	M3x8	H.S.BUTTON HEAD BOLT M3X8
1	11	1	1	264118-3		SECHSKANTMUTTER	M8	HEX. NUT
1	12	2	2	266786-8		BLECHSCHRAUBE	2x10	+ PAN HEAD TAPPING SCREW
1	13	1	1	456218-5		ABDECKUNG	B	BALL NUT COVER
1	14	1	1	165213420		SICHERUNGSSCHEIBE	E-4	STOP RING (EXT)
1	15	2	2	346941-9		VERBINDUNGSARM		LINK ARM
1	16	1	1	256568-6		STIFT	5	FLAT FILLISTER HD.PIN
1	17	1	1	251484-7		SCHRAUBE	M3x4	+ FLAT HEAD SCREW
1	18	1	1	456215-1		HEBEL		LEVER
1	19	1	1	216031-1		KUGEL	2,3	STEEL BALL
1	20	1	1	233491-2		DRUCKFEDER	2	COMPRESSION SPRING
1	21	1	1	688189-0		MAGNET		MAGNET
1	22	1	1	266999-1		MADENSCHRAUBE	M3x4	H.S.SET SCREW (FLAT POINT)
1	23	1	1	231397-8		DRUCKFEDER	4	COMPRESSION SPRING
1	24	1	1	123536-3		AUSLÖSER KPL.	INC. 17-20,22	TRIGGER ASS'Y
1	25	1	1	456217-7		ABDECKUNG	A	BALL NUT COVER
1	26	1	1	123458-7		GETRIEBEGEHÄUSE		GEAR HOUSING
1	27	2	2	912012-0		SCHRAUBE	M3X10	C.H.SCREW
1	28	1	1	227390-8		HOHLRAD	48	INTERNAL GEAR
1	29	3	3	227389-3		PLANETENRAD	18	SPUR GEAR
1	30	1	1	253810-6		UNTERLAGSCHEIBE	12	FLAT WASHER
1	31	2	2	911006-2		KOMBI-SCHRAUBE	M3x8	PAN HEAD SCREW
1	32	1	1	319349-0		GETRIEBEGEHÄUSEDECKEL		MOTOR HOLDER
1	33	1	1	629160-5		GLEICHSTROMMOTOR	36V	DC MOTOR
1	34	1	1	620459-1		ANSCHLUSSBUCHSE KPL.		SUB CONTROLLER
1	35	1		456212-7		GEHÄUSESCHALE UNTEN	DOLMAR	LOWER HOUSING
1	35		1	456211-9		GEHÄUSESCHALE UNTEN	MAKITA	LOWER HOUSING
1	36	4	4	911028-2		KOMBI-SCHRAUBE	M3x16	PAN HEAD SCREW
1	37	1		143634-7		GEHÄUSE VORNE	DOLMAR	FRONT HOUSING COMPLETE
1	37		1	143633-9		GEHÄUSE VORNE	MAKITA	FRONT HOUSING COMPLETE
1	37	1	1	807L80-7		HINWEISSCHILD		INDICATION LABEL
1	38	2	2	266980-2		SCHRAUBE	M3x16	HEX.S.BUTTON HEAD SCREW
1	58	1	1	266786-8		BLECHSCHRAUBE	2x10	+ PAN HEAD TAPPING SCREW





Seite / Page	Pos.	AR-3733	DUP361	Teil-Nr. Part No.	Hinweise Notes	Bezeichnung	Spezifikation Specification	Description
2	41	1		183B70-7		GEHÄUSE-SET ELEKTRONIK	DOLMAR INC. 48	CONTROLLER HOUSING SET
2	41		1	183B69-2		GEHÄUSE-SET ELEKTRONIK	MAKITA INC. 48	CONTROLLER HOUSING SET
2	42	2	2	232267-4		BLATTFEDER		LEAF SPRING
2	43	1	1	687053-2		ZUGENTLASTUNG	BLUE	STRAIN RELIEF
2	44	2	2	660265995		GEWINDESCHNEIDSCHRAUBE	4X18	TAPPING SCREW
2	45	2	2	643899-6		ANSCHLUSSKLEMME		TERMINAL
2	46	1	1	620461-4		RF-EINHEIT		RF UNIT
2	47	1	1	620458-3		ELEKTRONIK		CONTROLLER
2	48	1		183B70-7		GEHÄUSE-SET ELEKTRONIK	DOLMAR INC. 41	CONTROLLER HOUSING SET
2	48		1	183B69-2		GEHÄUSE-SET ELEKTRONIK	MAKITA INC. 41	CONTROLLER HOUSING SET
2	49	4	4	660265995		GEWINDESCHNEIDSCHRAUBE	4X18	TAPPING SCREW
2	50	1		183B75-7		GEHÄUSE-SET SCHALTER	DOLMAR INC. 56	SWITCH HOUSING SET
2	50		1	183B76-5		GEHÄUSE-SET SCHALTER	MAKITA INC. 56	SWITCH HOUSING SET
2	50	1	1	807E89-7		HINWEISSCHILD		INDICATION LABEL
2	50	1	1	807F74-6		WARNSCHILD		CAUTION LABEL
2	51	1	1	699070-0		ANSCHLUSSLEITUNG KPL.		POWER SUPPLY CORD UNIT
2	52	1	1	687053-2		ZUGENTLASTUNG	BLUE	STRAIN RELIEF
2	53	2	2	660265995		GEWINDESCHNEIDSCHRAUBE	4X18	TAPPING SCREW
2	54	1	1	651536-8		SCHALTER	1941.1451	SWITCH
2	55	1	1	620460-6		LED-BAUSTEIN		LED CIRCUIT
2	56	1		183B75-7		GEHÄUSE-SET SCHALTER	DOLMAR INC. 50	SWITCH HOUSING SET
2	56		1	183B76-5		GEHÄUSE-SET SCHALTER	MAKITA INC. 50	SWITCH HOUSING SET
2	56	1	1	807F74-6		WARNSCHILD		CAUTION LABEL
2	56	1	1	807E89-7		HINWEISSCHILD		INDICATION LABEL
2	57	3	3	266429-2		SCHNEIDSCHRAUBE	3X16	TAPPING SCREW





Seite / Page	Pos.	AR-3733	DUP361	Teil-Nr. Part No.	Hinweise Notes	Bezeichnung	Spezifikation Specification	Description
3	A01	1	1	660154511		KABELHALTERUNG		CABLE HOLDER
3	A02	1	1	161378-7		HOSENTRÄGERGURT	DOLMAR	HARNESS
3	A02	1	1	161377-9		HOSENTRÄGERGURT	MAKITA	HARNESS
3	A03	1	1	161380-0		COLTTASCHE	DOLMAR	HOLSTER
3	A03	1	1	161379-5		COLTTASCHE	MAKITA	HOLSTER
3	A04	1	1	166062-9		ARMBAND		ARM BAND
3	A05	1	1	182470-6		ÖL	30ml	OIL SUPPLY
3	A06	1	1	661430-6		VERBINDUNGSKABEL		CONNECTION CORD
3	A07	1	1	794530-8		DIAMANTFEILE	140	DIAMOND FILE
3	A08	1	1	782212-4		STECKSCHLÜSSEL	SW13	SOCKET WRENCH
3	A09	1	1	783021-4		SECHSKANTSTIFTSCHLÜSSEL	1,5mm	HEX. WRENCH
3	A10	1	1	374832020		6KT-STIFTSCHLÜSSEL	4	HEX. WRENCH
3	A11	1	1	783214-3		SECHSKANTSCHLÜSSEL	2	HEX.SOCKET SCREW KEY
3	A12	1	1	831410-8	ohne Abb., w/o picture	TRANSPORTTASCHE	DOLMAR	TOOL BAG
3	A12	1	1	831284-7	ohne Abb., w/o picture	TRANSPORTTASCHE	MAKITA	TOOL BAG
3	A13	1	1	197558-9		OBERMESSER + SICHERUNGSSCHEIBE	DOLMAR	SHEAR BLADE U SET
3	A13	1	1	197366-8		OBERMESSER + SICHERUNGSSCHEIBE	MAKITA	SHEAR BLADE U SET
3	A13-1	1	1	165213420		SICHERUNGSSCHEIBE	E-4	STOP RING (EXT)
3	A14	1	1	660195594		LADEGERÄT	LG-184	BATTERY CHARGER
3	A14	1	1	195584-2		LADEGERÄT	DC18RC	FAST CHARGER
3	A14 A	1	1	660196942		LADEGERÄT	LG-184 X2 (EU)	BATTERY CHARGER
3	A14 A	1	1	196933-6		LADEGERÄT	DC18RD	BATTERY FAST CHARGER
3	A15	2	2	660122210		AKKU	AP-183	BATTERY SET
3	A15	2	2	197265-4		AKKU	BL1840B Li 18,0V 4Ah	BATTERY SET
3	A15 A	2	2	197280-8		AKKU	BL1850B Li 18,0V 5.0Ah	BATTERY SET
3	A16	2	2	450128-8		KONTAKTSCHUTZKAPPE		BATTERY COVER

AR-3733, DUP361



- 1** AR-3733, DUP361
AR-3733, DUP361
- 2** Akkuhalter
Battery holder
- 3** Zubehör
Accessories

	Zeichenerklärung	Key to symbols
=> 1999999 2000000 => 2003.04 => TI 2003/07 Acc. = { m Corr.	Produktion bis Serien-Nr. Neues Teil ab Serien-Nr. Neues Teil ab Jahr / Monat Siehe Technische Information Jahr / Nr. Zubehör (nicht im Lieferumfang) Keine Serienausführung, jedoch verwendbar Beinhaltet Positions-Nr. Meterware Druckfehlerberichtigung	Production to serial number New part from serial number New part from Year / Month See Technical Information Year / No. Accessories (not included in the delivery inventory) No standard execution, may be used Contains item number Sold by the meter Error correction
	Änderungen vorbehalten	Specifications subject to change without notice