



BOSCH

Maquina De Alta Pressao

AdvancedAquatak 160 | 3 600 HA7 800

Tabela de Conteúdo

Lista de peças de reposição.....	2
Instruções de lubrificação para produto.....	4
Informações sobre o produto.....	5
Figura - Tipo.....	6

Lista de peças de reposição

Posição	Número de peça	Descrição	Figura	Preço	Quantidade	Grupo de preço
810	F 016 F04 810	Paraf Cabeça Cil Torx	1	0,51 € *	47	10
811	F 016 F05 452	Revestimento frontal	1	41,82 € *	1	40
812	F 016 L73 844	Revestimento frontal	1	14,40 € *	1	30
813	F 016 L73 845	Revestimento frontal	1	6,05 € *	1	23
814	F 016 F05 457	Revestimento frontal	1	12,34 € *	1	29
821	F 016 F05 472	Cobertura	1	28,13 € *	1	36
825	F 016 F05 469	Roda	1	11,03 € *	1	28
827	F 016 F05 470	Eixo	1	1,28 € *	1	13
828	F 016 F05 473	Eixo	1	1,08 € *	1	12
829	F 016 F05 458	Gancho	1	6,87 € *	1	24
831	F 016 F05 474	Gancho	1	0,82 € *	2	11
833	F 016 F05 456	Punho (Cabo	1	7,52 € *	1	25
836	F 016 F05 468	Suporte De Mangueiras	1	6,05 € *	1	23
844	F 016 F05 403	Jogo O-Ringo-Ring	1	0,82 € *	1	11
849	F 016 F05 511	Tubo Flex. Alta Pressao	1	18,07 € *	1	32
859	F 016 F04 651	Conector FLI	1	67,63 € *	1	45
861	F 016 F05 460	Caixa De Distribuicao	1	14,40 € *	1	30
862	F 016 F05 485	Linha Conexao Principal	1	30,68 € *	1	37
863	F 016 F04 805	CORREDIÇA	1	23,05 € *	1	34
883	F 016 F05 510	Tubo Flex. Alta Pressao	1	59,13 € *	1	44
808	F 016 L73 850	Placa de identificação	2	1,28 € *	1	13
809	F 016 F05 438	Etiqueta De Aviso	2	1,28 € *	1	13
820	F 016 F05 466	Cobertura	2	7,52 € *	1	25
830	F 016 F05 471	Gancho	2	0,82 € *	1	11
834	F 016 F05 467	Punho (Cabo	2	23,05 € *	1	34
835	F 016 F04 649	Jogo De Cabos	2	8,22 € *	1	26
801	F 016 F05 487	Motor	3	233,40 € *	1	55
822	F 016 F05 475	Cobertura	3	2,70 € *	1	17
843	F 016 F05 402	Anel-O	3	0,82 € *	1	11
846	F 016 L73 849	Arruela De Aco	3	0,82 € *	4	11
847	F 016 F05 486	Disco Oscilante	3	4,43 € *	1	21
848	F 016 L73 853	Arruela De Aco	3	1,08 € *	4	12
850	F 016 F05 454	Jogo Gaxetas Ou Juntas	3	0,51 € *	1	10
851	F 016 F05 465	Cabeça da bomba	3	5,25 € *	1	22

* Os preços indicados são orientativos sem IVA.

Lista de peças de reposição

Posição	Número de peça	Descrição	Figura	Preço	Quantidade	Grupo de preço
852	F 016 F04 947	Guia do êmbolo	3	18,07 € *	1	32
853	F 016 F05 463	Unidade de bomba	3	12,34 € *	1	29
856	F 016 F05 464	Válvula de retenção RVR	3	3,91 € *	1	20
860	F 016 F04 946	Cobertura do motor	3	11,03 € *	1	28
865	F 016 F05 185	Condensador	3	9,58 € *	1	27
866	F 016 F05 478	Jogo De Mancais	3	7,52 € *	1	25
867	F 016 F05 479	Ventilador	3	7,52 € *	1	25
868	F 016 F05 459	Tampa	3	5,25 € *	4	22
864	F 016 L73 871	Clipe	4	6,87 € *	1	24
870	F 016 F04 458	Jogo Gaxetas Ou Juntas	4	3,41 € *	1	19
871	F 016 F05 512	Disparador	4	28,13 € *	1	36
872	F 016 F05 281	Lança	4	9,58 € *	1	27
874	F 016 L73 813	Esguicho fixo	4	18,07 € *	1	32
877	F 016 F05 498	Tubo de pressão variável	4	20,56 € *	1	33
878	F 016 F05 499	Tubo de alta pressão	4	20,56 € *	1	33
879	F 016 F05 279	Garrafa	4	6,05 € *	1	23
880	F 016 F05 555	Pipeta	4	2,98 € *	1	18

* Os preços indicados são orientativos sem IVA.

**Instruções de lubrificação para produto : Maquina De
Alta Pressao - AdvancedAquatak 160 - 3 600 HA7 800**

Não há instruções de lubrificação disponíveis para este produto

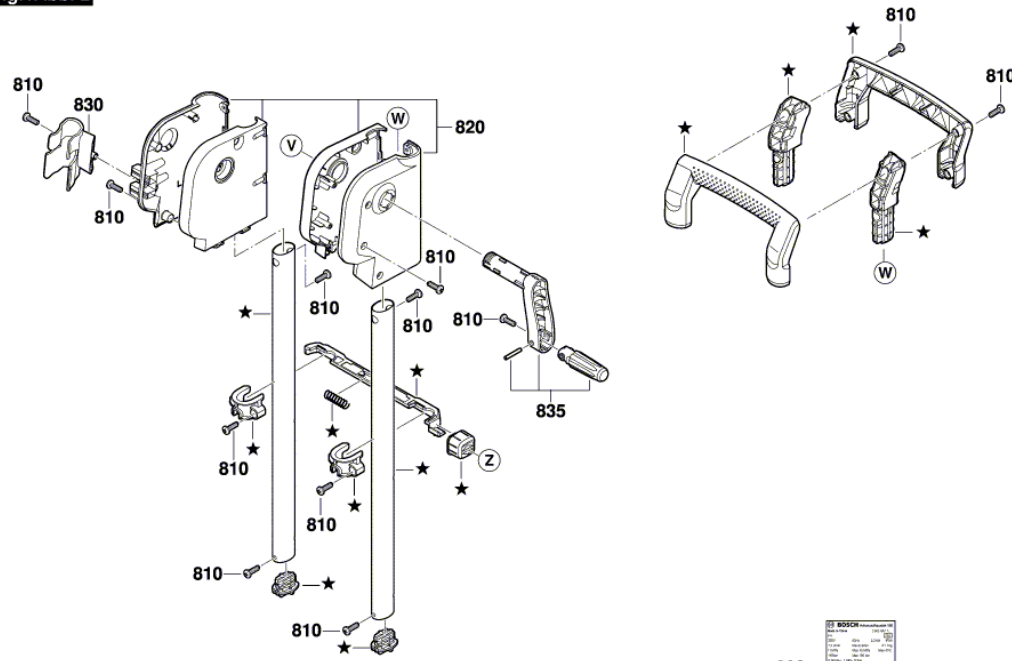
Informações sobre o produto : Maquina De Alta Pressao - AdvancedAquatak 160 - 3 600 HA7 800

Número do produto	3 600 HA7 800
Descrição	Maquina De Alta Pressao
DIN-Text	
ID_Text_Ext	
Nome da ferramenta	AdvancedAquatak 160
Tensão_1	230 V
ID de pais do produto	EU

Figura - Tipo - E

3 600 HA7 800
 Stand } 18-09
 Issue } 17-08-30

Fig. /Abb. 2



Modifications reserved
 Änderungen vorbehalten
 Modifications réservées
 Salvo modificaciones

★ = Pos. 834

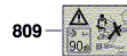
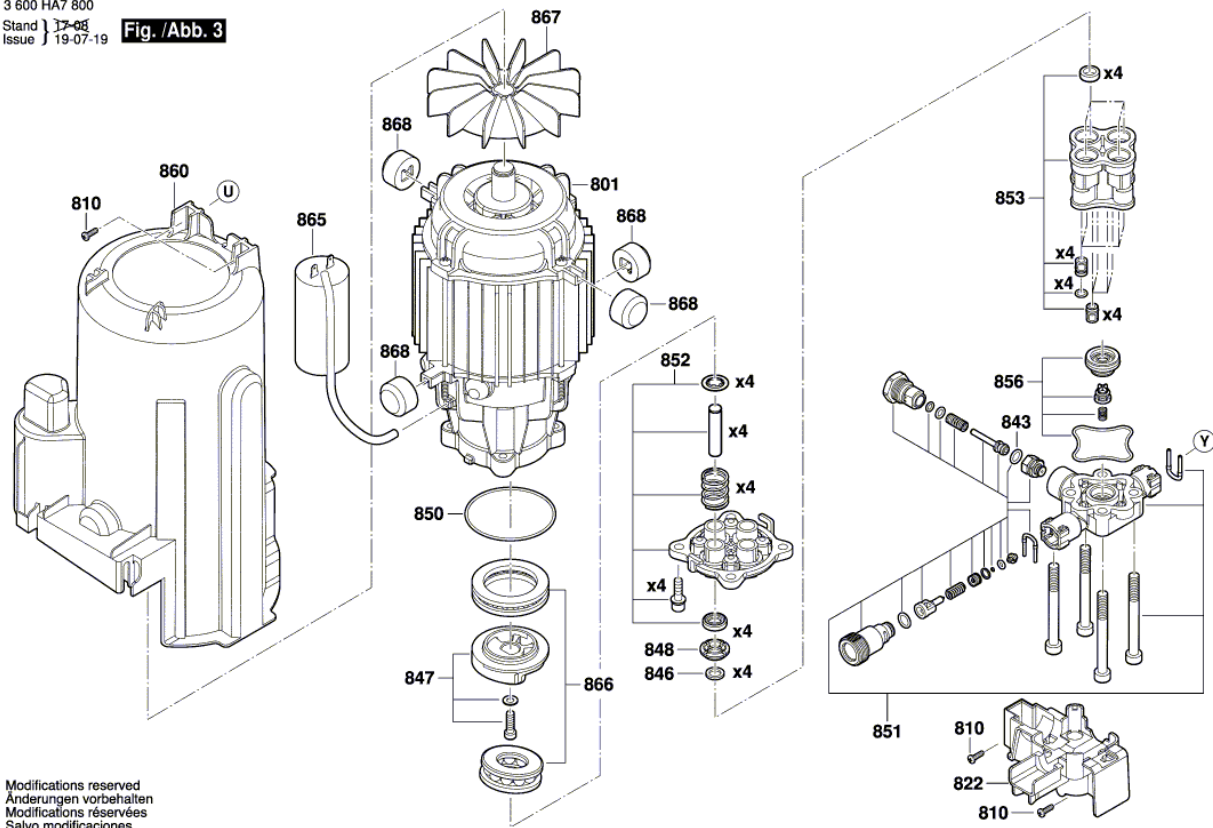


Figura - Tipo - E

3 600 HA7 800
 Stand } 17-08
 Issue } 19-07-19

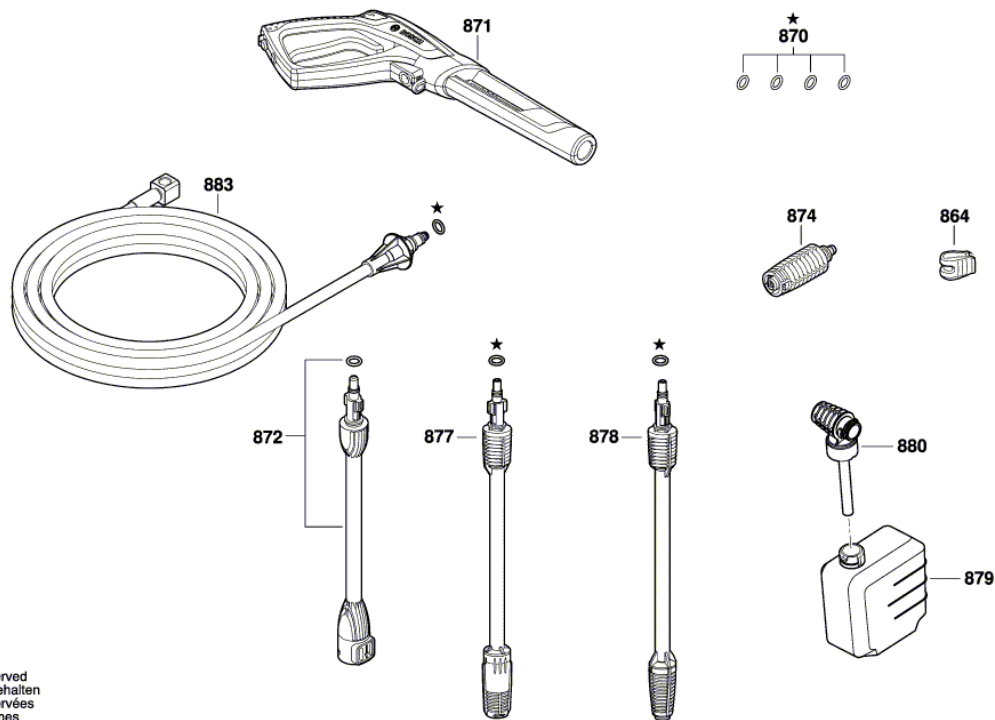
Fig. /Abb. 3



Modifications reserved
 Änderungen vorbehalten
 Modifications réservées
 Salvo modificaciones

Figura - Tipo - E

3 600 HA7 800
Stand } 19-04
Issue } 19-07-25 **Fig. /Abb. 4**



Modifications reserved
Änderungen vorbehalten
Modifications réservées
Salvo modificaciones