



BOSCH

Maquina De Alta Pressao

AdvancedAquatak 140 | 3 600 HA7 D00

Tabela de Conteúdo

Lista de peças de reposição.....	2
Instruções de lubrificação para produto.....	4
Informações sobre o produto.....	5
Figura - Tipo.....	6

Lista de peças de reposição

Posição	Número de peça	Descrição	Figura	Preço	Quantidade	Grupo de preço
808	F 016 F05 356	Placa de identificação	1	1,28 € *	1	13
809	F 016 F05 436	Etiqueta De Aviso	1	1,28 € *	1	13
810	F 016 F04 810	Paraf Cabeça Cil Torx	1	0,51 € *	42	10
811	F 016 F05 357	Revestimento frontal	1	34,63 € *	1	38
812	F 016 F04 616	Revestimento frontal	1	4,43 € *	1	21
813	F 016 F04 617	Revestimento frontal	1	4,43 € *	1	21
814	F 016 F05 358	Revestimento frontal	1	12,34 € *	1	29
833	F 016 F05 104	Punho (Cabo	1	20,56 € *	1	33
836	F 016 F04 666	Suporte De Mangueiras	1	34,63 € *	1	38
844	F 016 F05 403	Jogo O-Ringo-Ring	1	0,82 € *	1	11
849	F 016 F05 360	Tubo Flex. Alta Pressao 0,4m	1	11,03 € *	1	28
859	F 016 F04 651	Conector FLI	1	67,63 € *	1	45
861	F 016 F04 636	Caixa De Distribuicao	1	37,87 € *	1	39
862	F 016 F04 638	Linha Conexao Principal EU	1	14,40 € *	1	30
863	F 016 F04 613	CORREDIÇA	1	18,07 € *	1	32
883	F 016 F04 667	Tubo Flex. Alta Pressao 8m	1	25,33 € *	1	35
820	F 016 F04 623	Cobertura	2	46,31 € *	1	41
821	F 016 F05 359	Cobertura	2	12,34 € *	1	29
835	F 016 F04 649	Jogo De Cabos	2	8,22 € *	1	26
801	F 016 F04 644	Motor	3	130,29 € *	1	50
843	F 016 F05 402	Anel-O	3	0,82 € *	1	11
847	F 016 F05 046	Disco Oscilante	3	12,34 € *	1	29
850	F 016 F04 459	Anel-O	3	3,91 € *	1	20
851	F 016 F04 643	Cabeça da bomba	3	18,07 € *	1	32
852	F 016 F04 642	Guia do êmbolo	3	14,40 € *	1	30
853	F 016 F04 440	Unidade de bomba	3	8,22 € *	1	26
856	F 016 F04 460	Válvula de retenção RVR	3	3,41 € *	1	19
858	F 016 F04 627	Fixação da bomba	3	3,91 € *	1	20
860	F 016 F04 652	Cobertura do motor	3	6,87 € *	1	24
865	F 016 F05 184	Condensador	3	8,22 € *	1	26
866	F 016 F04 646	Jogo De Mancais	3	6,05 € *	1	23
864	F 016 L73 871	Clipe	4	6,87 € *	1	24
870	F 016 F04 458	Jogo Gaxetas Ou Juntas	4	3,41 € *	1	19
871	F 016 F05 512	Disparador	4	28,13 € *	1	36

* Os preços indicados são orientativos sem IVA.

Lista de peças de reposição

Posição	Número de peça	Descrição	Figura	Preço	Quantidade	Grupo de preço
872	F 016 F05 281	Lança	4	9,58 € *	1	27
874	F 016 F05 361	Bocal Jato Largo (Aberto) BRANCO	4	4,43 € *	1	21
875	F 016 F05 362	Pipeta BRANCO	4	8,22 € *	1	26
879	F 016 F05 279	Garrafa	4	-	1	
880	F 016 F05 560	Pipeta Durchmesser 1,10 BRANCO	4	6,05 € *	1	23

* Os preços indicados são orientativos sem IVA.

**Instruções de lubrificação para produto : Maquina De
Alta Pressao - AdvancedAquatak 140 - 3 600 HA7 D00**

Não há instruções de lubrificação disponíveis para este produto

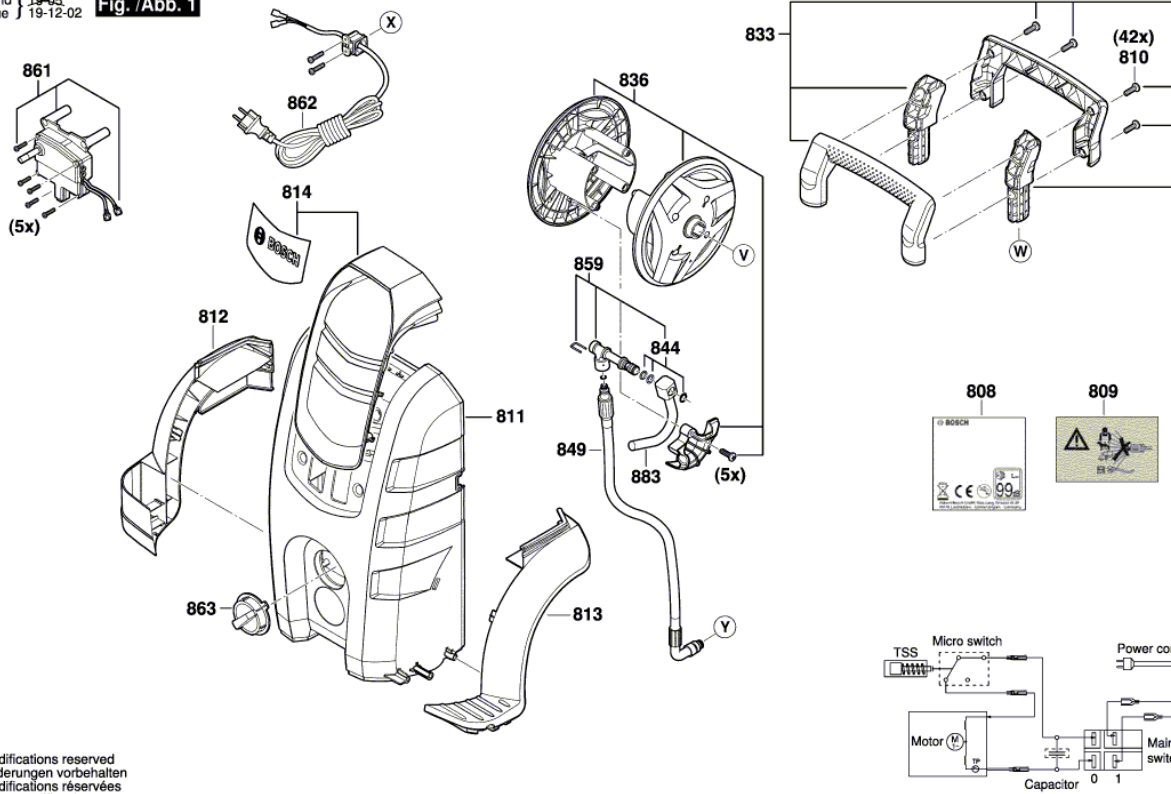
Informações sobre o produto : Maquina De Alta Pressao - AdvancedAquatak 140 - 3 600 HA7 D00

Número do produto	3 600 HA7 D00
Descrição	Maquina De Alta Pressao
DIN-Text	
ID_Text_Ext	
Nome da ferramenta	AdvancedAquatak 140
Tensão_1	230 V
ID de pais do produto	EU

Figura - Tipo - E

3 600 HA7 D00
Stand) 19-05
Issue) 19-12-02

Fig. /Abb. 1

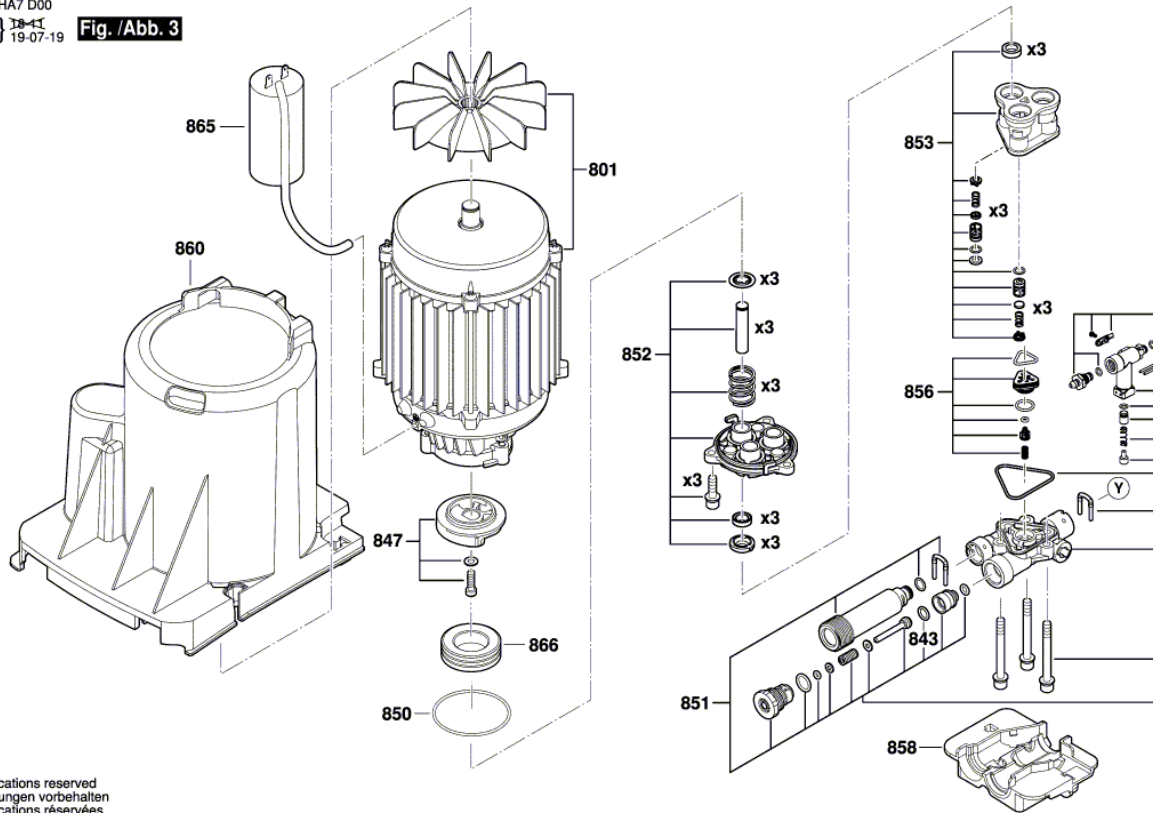


Modifications reserved
Änderungen vorbehalten
Modifications réservées
Salvo modificaciones

Figura - Tipo - E

3 600 HA7 D00
Stand } 18-11
Issue } 19-07-19

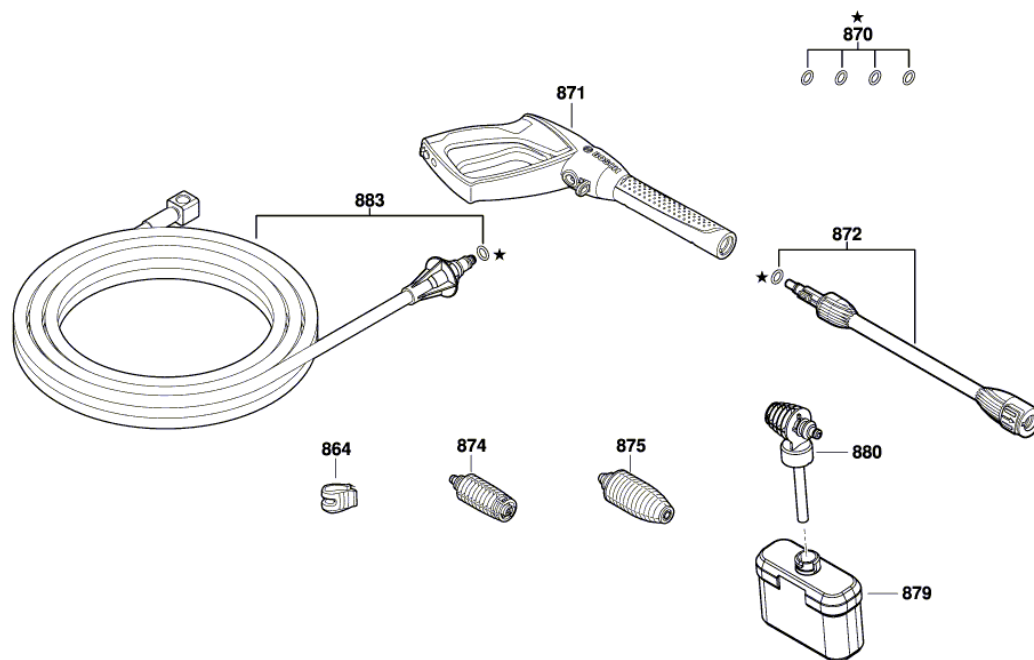
Fig. /Abb. 3



Modifications reserved
Änderungen vorbehalten
Modifications réservées
Salvo modificaciones

Figura - Tipo - E

3 600 HA7 D00
Stand } 19-07
Issue } 19-08-02 **Fig. /Abb. 4**



Modifications reserved
Änderungen vorbehalten
Modifications réservées
Salvo modificaciones