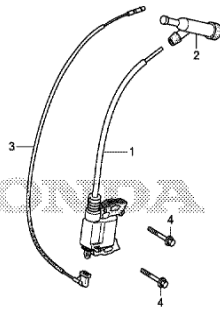
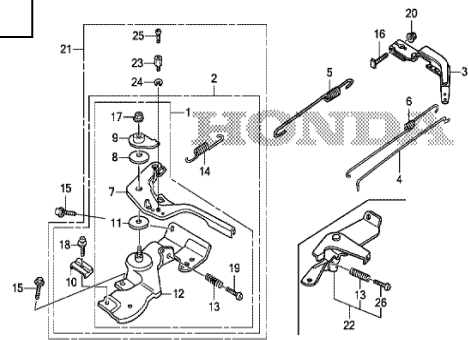


Fig. 9



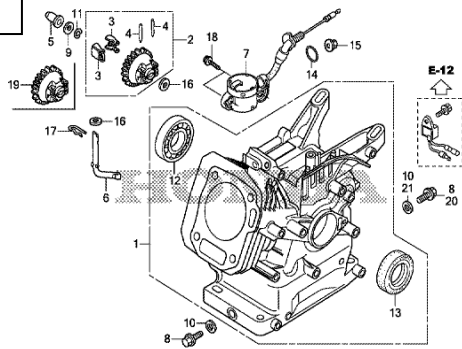
FR →
ZDK0E2000

Fig. 10



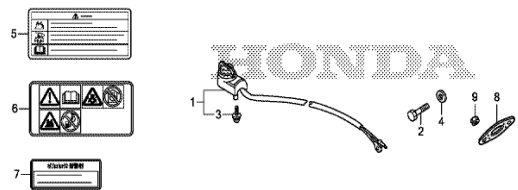
FR →
ZDK0E2200A

Fig. 11



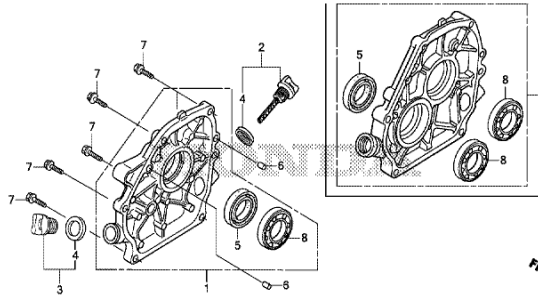
FR →
ZDK0E3000

Fig. 12



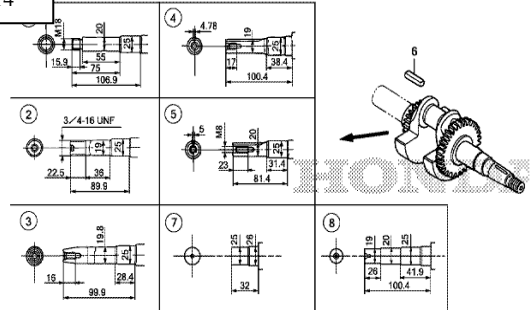
ZDK0E4000B

Fig. 13



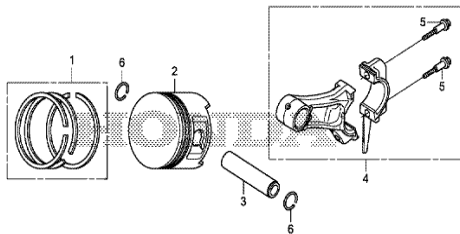
FR →
ZDK0E6000A

Fig. 14



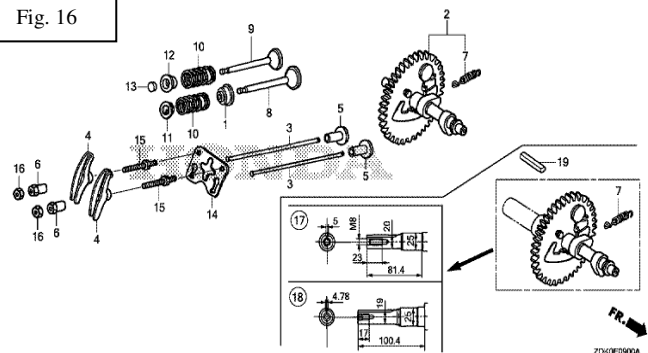
FR →
ZDK0E700B

Fig. 15



FR →
ZDK0E800A

Fig. 16



FR →
ZDK0E9000A

CJTO. CULATA (Fig. 8)

BOBINA ALTA (Fig. 9)

--	--	--	--	--	--	--	--	--	--

CONTROL MANDOS (Fig. 10)

CILINDRO (Fig. 11)

--	--	--	--	--	--	--	--	--	--

(Fig. 12)

--	--	--	--	--	--	--	--	--	--

TAPA CARTER (Fig. 13)

--	--	--	--	--	--	--	--	--	--

CIGÜEÑAL (Fig. 14)

--	--	--	--	--	--	--	--	--	--

PISTON (Fig. 15)

--	--	--	--	--	--	--	--	--	--

ARBOL DE LEVAS (Fig. 16)

--	--	--	--	--	--	--	--	--	--

NOTA: En ésta lista están los recambios más habituales. Si se necesita algún otro “consultar”.