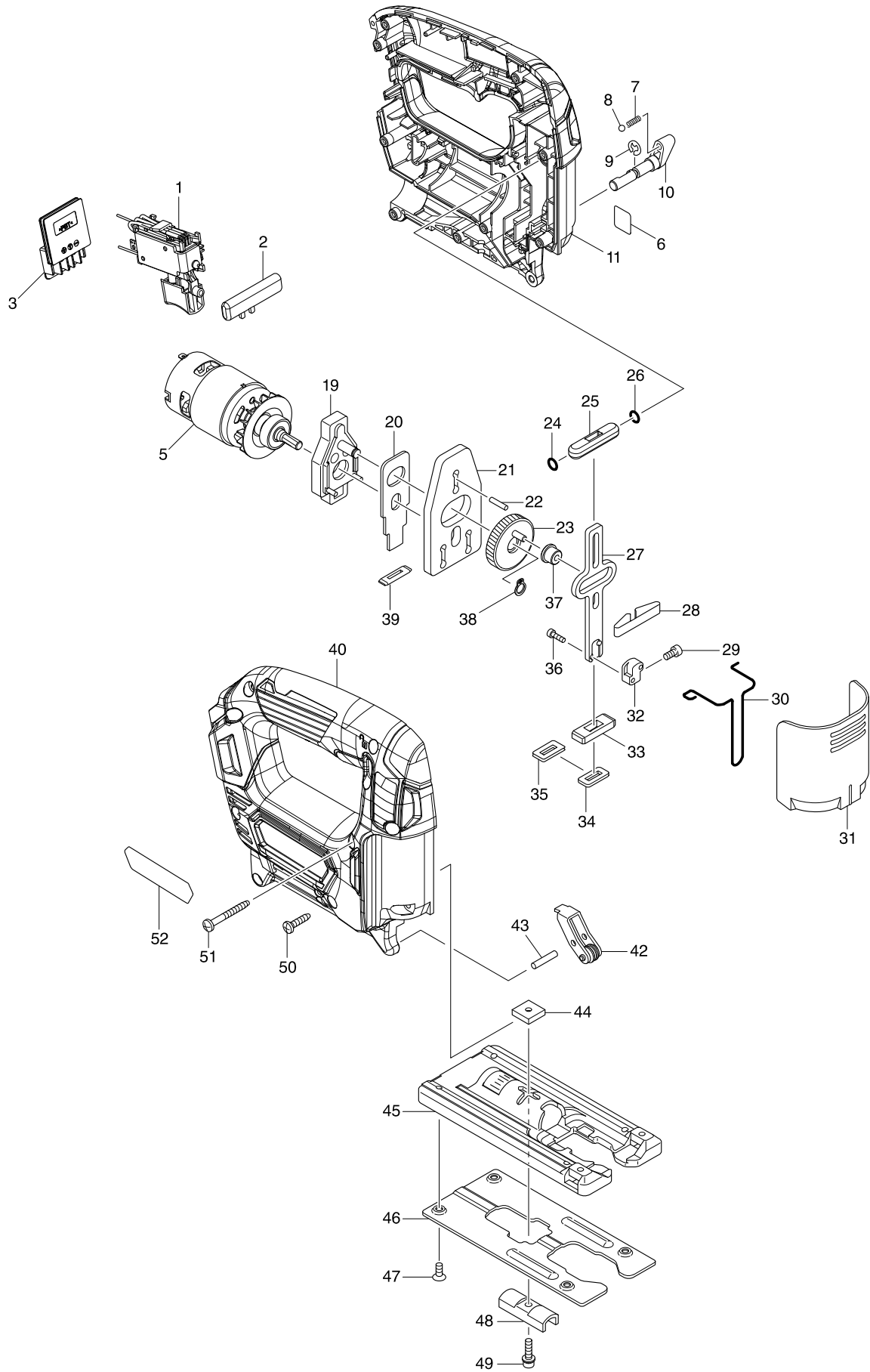


# Modelo JV101D CORDLESS JIG SAW



Artículo	Código	Descripción	Interc	Cantida	N/O	Opción 1	Opción 2	Notas
001	632G55-5	SWITCH UNIT		1				
002	454742-2	LOCK OFF BUTTON		1				
003	644813-5	TERMINAL		1				
005	629213-0	DC MOTOR		1				
007	233151-6	MUELLE 4		1				
008	216008-6	BOLA DE ACERO 4*		1				
009	961011-9	GRUPILLA E-4*		1				
010	272267-2	PALANCA 19 MT431		1				
011	183E13-7	HOUSING SET		1				
C10	263002-9	FIJADOR 4*		2				
D10		INC. 40						
019	152600-3	CAJA DE RODMIENTO PARA 4324		1				
020	344683-9	PLACA VAIVEN PARA 4324		1				
021	344614-8	CONTRAPESO PARA 4322		1				
022	256254-9	BULON 3 PARA 4323		1				
023	153260-4	CORONA COMPLETA PARA 4324		1				
024	213038-8	JUNRA TORICA 5 PARA 4322		1				
025	313082-6	GUIA DEL EJE PARA 4322		1				
026	213038-8	JUNRA TORICA 5 PARA 4322		1				
027	344613-0	EJE DE BALANCEO PARA 4322		1				
028	232183-0	RESORTE PARA 4324		1				
029	922107-1	TORNILLO M4X8*		1				
030	323748-0	ALAMBRE DE SEGURIDAD		1				
031	416476-5	GUARDA POLVOS PARA 4322		1				
032	313140-8	PORTA HOJAS 4329		1				
033	313086-8	CARRO SOPORTE PARA 4324		1				
034	423307-1	ESPONJA DE CIERRE PARA 4322		1				
035	344686-3	PLACA DE CIERRE PARA 4324		1				
036	266177-3	TORNILLO HEXAGONAL 3X10		2				
037	257683-9	CASQUILLO PARA 4322		1				
038	961002-0	GRUPILLA S-6*		1				
039	416703-0	CIERRE DE SERRIN PARA 4324		1				
040	183E13-7	HOUSING SET		1				
C10	263002-9	FIJADOR 4*		2				
D10		INC. 11						
042	158392-2	APRIETE COMPLETO 4329		1				
043	256117-9	BULON 4		1				
044	343540-8	TUERCA DE BASE PARA 4324		1				
045	317796-9	BASE PAR 4329		1				
046	345441-6	PLACA BASE 4329		1				
047	912107-9	TORNILLO M4X8*		4				
048	344685-5	SOPORTE BASE PARA 4324		1	*			
048-1	344685-5	SOPORTE BASE PARA 4324	O	1				
049	922128-3	TORNILLO M4X16		1				
050	266326-2	TORNILLO M4X18		9				
051	266351-3	TORNILLO PT 4X35 9557PB		1				
052	852E10-1	JV101D NAME PLATE		1				
A01	A-85628	HOJA S.CALAR B10 MADERA (5UDS)		1				

Artículo	Código	Descripción	Interc	Cantida	N/O	Opción 1	Opción 2	Notas
A02	783201-2	LLAVE HEXAGONAL 3		1				
A03B	192732-4	GUIA LATERAL+CIRCULAR P/4324		1				
C10	165217-3	GUIDE RULE		1				
C20	323802-0	GUIDE PIN		1				
C30	271601-3	POMO DE SEGURO PARA LS800DW		1				
C40	922107-1	TORNILLO M4X8*		1				
A03C	192732-4	GUIA LATERAL+CIRCULAR P/4324		1				
C10	165217-3	GUIDE RULE		1				
C20	323802-0	GUIDE PIN		1				
C30	271601-3	POMO DE SEGURO PARA LS800DW		1				
C40	922107-1	TORNILLO M4X8*		1				
A03D	192732-4	GUIA LATERAL+CIRCULAR P/4324		1				
C10	165217-3	GUIDE RULE		1				
C20	323802-0	GUIDE PIN		1				
C30	271601-3	POMO DE SEGURO PARA LS800DW		1				
C40	922107-1	TORNILLO M4X8*		1				
A04B	***DC10SA	DC10SA BATTERY CHARGER		1	*			
D10		COMPO-PARTS			*			
A04C	***DC10WC	DC10WC BATTERY CHARGER		1	*			
D10		COMPO-PARTS			*			
A04D	***DC10SA	DC10SA BATTERY CHARGER		1	*			
D10		COMPO-PARTS			*			
A04-1B	***DC10SB	DC10SB BATTERY CHARGER	<	1				
D10		COMPO-PARTS						
A04-1C	***DC10WD	DC10WD BATTERY CHARGER	<	1				
D10		COMPO-PARTS						
A04-1D	***DC10SB	DC10SB BATTERY CHARGER	<	1				
D10		COMPO-PARTS						
A05B	197406-2	BATTERY BL1041B SET		2				
A05C	197394-3	BATTERY BL1020B SET		2	*			
A05D	197394-3	BATTERY BL1020B SET		2	*			
A05-1C	197396-9	BATTERY BL1021B SET	<	2				
A05-1D	197396-9	BATTERY BL1021B SET	<	2				
A06B	456128-6	BATTERY COVER		1				
A06C	456128-6	BATTERY COVER		1				
A06D	456128-6	BATTERY COVER		1				
A07B	821691-2	PLASTIC CARRYING CASE		1				
C10	162315-4	CIERRE MALETA DF347D		2				
A07C	821691-2	PLASTIC CARRYING CASE		1				
C10	162315-4	CIERRE MALETA DF347D		2				
A07D	821691-2	PLASTIC CARRYING CASE		1				
C10	162315-4	CIERRE MALETA DF347D		2				