



BOSCH

Pistola da cola

PKP 18 E | 0 603 264 503

Tabela de Conteúdo

Lista de peças de reposição.....	2
Instruções de lubrificação para produto.....	3
Informações sobre o produto.....	4
Figura - Tipo.....	5

Lista de peças de reposição

Posição	Número de peça	Descrição	Figura	Preço	Quantidade	Grupo de preço
4	1 601 118 218	Letreiro Da Firma	1	1,76 € *	1	14
651	1 609 202 428	Corpo De Injector	1	7,00 € *	1	23
655	1 609 202 788	Suporte De Apoio	1	1,76 € *	1	14
750	1 609 201 396	Termoplastico Adesivo Ø 11x200 MM	1	-	1	
750	2 607 001 176	Termoplastico Adesivo Ø 11x200 MM	1	-	1	
750	2 607 001 177	Termoplastico Adesivo Ø 11x200 MM	1	-	1	
750	2 607 001 178	Termoplastico Adesivo Ø 11x200 MM	1	-	1	
752	1 609 202 555	Corpo De Injector	1	6,08 € *	1	22
753	1 609 201 241	Corpo De Injector	1	7,00 € *	1	23

* Os preços indicados são orientativos sem IVA.

Instruções de lubrificação para produto : Pistola da cola - PKP 18 E - 0 603 264 503

Pos.	Descrição	Instrução	Lubrificante	Quantidade
	O motor é fornecido por completo (tudo)			

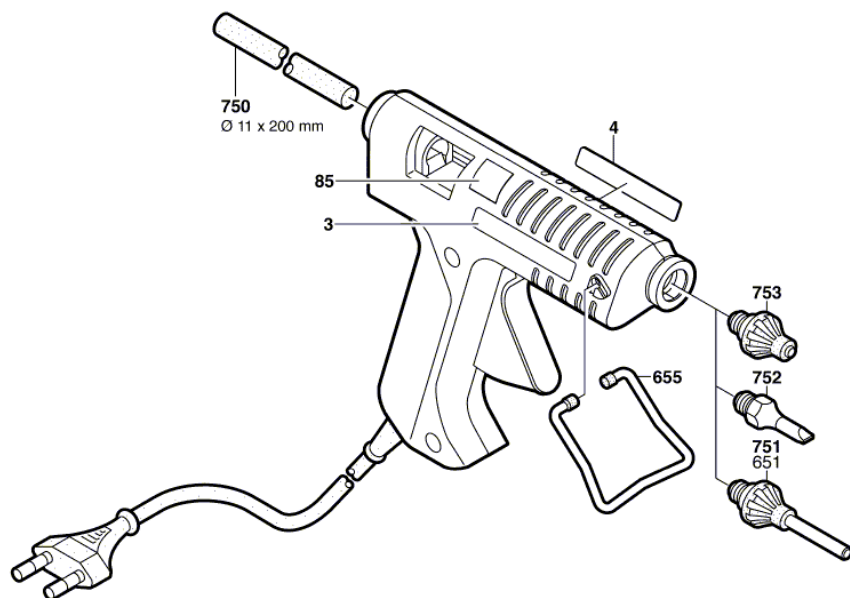
Informações sobre o produto : Pistola da cola - PKP 18 E - 0 603 264 503

Número do produto	0 603 264 503
Descrição	Pistola da cola
DIN-Text	
ID_Text_Ext	
Nome da ferramenta	PKP 18 E
Tensão_1	230 V
ID de país do produto	EU

Figura - Tipo - E

0 603 264 503
Stand 02-11
Issue 02-04-08

Fig./Abb. 1



Änderungen vorbehalten
Modifications reserved
Modificaciones reservées
Salvo modificaciones