



BOSCH

Martelo De Perf

PBH 2100 RE | 3 603 CA9 300

Tabela de Conteúdo

Lista de peças de reposição.....	2
Instruções de lubrificação para produto.....	5
Informações sobre o produto.....	6
Figura - Tipo.....	7

Lista de peças de reposição

Posição	Número de peça	Descrição	Figura	Preço	Quantidade	Grupo de preço
2	1 614 220 182	Sapata Polar 230V	1	12,77 € *	1	28
4	1 617 200 515	Interruptor	1	8,70 € *	1	25
5	1 619 P13 271	Linha Conexao Principal	1	7,00 € *	1	23
6	1 619 P09 295	Adaptador RSV	1	1,48 € *	1	13
7	1 611 035 007	Suporte De Cabo	1	0,59 € *	1	10
9	1 619 P09 296	Letreiro Da Firma	1	1,48 € *	1	13
10	1 619 P09 692	Letreiro Da Firma PBH 2100 RE	1	1,48 € *	1	13
12	1 617 328 032	Filtro Supressao Interfer	1	4,53 € *	2	20
14	1 615 806 187	Ponte De Apoio	1	1,25 € *	1	12
15	2 603 100 056	Borracha do Amortecedor	1	0,96 € *	2	11
17	1 611 015 054	Guarnicao De Vedacao	1	3,95 € *	1	19
19	1 610 210 184	Anel-O 22,0x2,5 MM	1	0,59 € *	1	10
21	1 615 806 188	Tubo Do Martelo	1	20,92 € *	1	32
22	1 619 P01 786	Pinhao	1	6,08 € *	1	22
23	1 616 317 070	Pinhao Reto	1	5,12 € *	1	21
24	1 613 101 010	CONTRAVEIO	1	3,44 € *	1	18
25	1 619 P01 784	Cubo De Acoplamento	1	1,25 € *	1	12
27	1 618 710 085	Martelo	1	6,08 € *	1	22
28	1 613 124 084	Percussor	1	2,56 € *	1	16
29	1 613 100 034	Pino De Embolo	1	1,76 € *	1	14
31	1 614 601 053	Anel de retenção	1	0,59 € *	1	10
33	1 619 P01 785	Comutador	1	1,25 € *	2	12
34	1 610 905 034	Rolamento De Esferas 8x22x6	1	3,95 € *	1	19
36	1 610 551 008	Chapa De Fixacao	1	1,48 € *	1	13
37	1 610 100 016	Disco De Guia	1	0,96 € *	2	11
38	1 619 P13 665	Pinhao Reto	1	4,53 € *	1	20
39	1 614 601 055	Anel de retenção	1	0,59 € *	1	10
40	1 613 100 032	Pino Cilindrico	1	0,59 € *	2	10
41	1 610 102 072	DISCO DE TRINCO	1	3,44 € *	1	18
42	1 610 301 004	Mancal Corredico	1	2,19 € *	1	15
44	1 619 P14 179	Disco De Apoio	1	0,96 € *	1	11
46	1 614 630 002	Mola de Compressão	1	2,19 € *	1	15
47	1 610 905 035	Rolamento De Esferas	1	12,77 € *	1	28
48	1 614 601 054	Anel de retenção	1	0,96 € *	1	11

* Os preços indicados são orientativos sem IVA.

Lista de peças de reposição

Posição	Número de peça	Descrição	Figura	Preço	Quantidade	Grupo de preço
49	1 619 P00 829	Anel de retenção	1	0,59 € *	1	10
50	1 619 P11 562	Cj Vedação Traseira	1	6,08 € *	1	22
51	1 619 P01 787	Chapa De Excitacao	1	0,59 € *	1	10
52	1 619 P01 789	Mola Dobradica	1	0,59 € *	1	10
53	1 619 P00 828	ARRUELA DE PRESSÃO	1	0,59 € *	3	10
54	1 613 100 033	Barra De Direcao	1	0,96 € *	1	11
55	1 610 508 052	Capa Protetora	1	0,96 € *	1	11
60	1 614 601 077	Anel De Seguranca	1	0,96 € *	1	11
63	1 903 230 013	Esfera DIN 5401-Ø7MM-III-ST	1	1,25 € *	1	12
66	1 900 905 029	Rolamento De Esferas 8x22x7	1	14,29 € *	1	29
67	1 610 905 033	Rolamento De Esferas	1	5,12 € *	1	21
68	1 614 601 052	Arruela	1	0,59 € *	1	10
69	1 619 P09 293	Comutador	1	0,59 € *	1	10
71	1 619 P00 219	Parafuso de Regulagem	1	0,59 € *	16	10
72	1 619 P00 220	Parafuso Lonticular Torx 3x10	1	0,59 € *	6	10
73	2 914 201 483	Parafuso Lonticular Torx	1	0,59 € *	3	10
74	1 619 P01 788	Chapa De Excitacao	1	0,96 € *	1	11
801	1 619 P09 777	Conj Caixilho	1	20,92 € *	1	32
803	1 619 P01 771	Induzido 220-240V	1	32,57 € *	1	36
805	3 607 030 489	Linha Conexao Principal	1	23,80 € *	1	33
808	1 619 P30 499	Placa de identificação	1	1,48 € *	1	13
816	1 619 P01 777	Jogo Escovas De Carvao	1	7,00 € *	1	23
818	1 619 P01 772	Flange Intermediario	1	8,70 € *	1	25
820	1 619 P09 778	Botao Comutador	1	2,19 € *	1	15
821	1 619 P01 773	Tubo Do Martelo	1	32,57 € *	1	36
822	1 619 P01 778	CONTRAVEIO	1	26,68 € *	1	34
826	1 618 700 083	Embolo De Martelo	1	6,08 € *	1	22
830	1 619 P01 775	Mancal De Acionamento	1	16,67 € *	1	30
832	1 610 508 051	Bucha De Borracha	1	2,56 € *	1	16
856	1 619 P02 182	Luva De Protecao	1	7,00 € *	1	23
865	1 610 210 186	Anel-O 13,0x3,0 MM	1	1,25 € *	1	12
870	1 619 P01 776	Cabo De Ligacao	1	3,44 € *	1	18
650	1 605 438 1FV	Caixa Portatil M	2	32,57 € *	1	36
651	2 602 025 125	Cabo Adicional PRETO	2	6,08 € *	1	22

* Os preços indicados são orientativos sem IVA.

Lista de peças de reposição

Posição	Número de peça	Descrição	Figura	Preço	Quantidade	Grupo de preço
652	2 603 001 009	Batente De Profundidade	2	3,13 € *	1	17
655	1 618 571 031	Porta-Brocas Coroa Dent.	2	26,68 € *	1	34
655/872	2 607 950 007	Chave Mandril Para Brocas SG2	2	3,95 € *	1	19

* Os preços indicados são orientativos sem IVA.

Instruções de lubrificação para produto : Martelo De Perf - PBH 2100 RE - 3 603 CA9 300

Pos.	Descrição	Instrução	Lubrificante	Quantidade
21,26,27,29,32,37, 38 und 50	Peças deslizantes	Pincelar superfícies deslizantes, lubrificar peças	1.615.430.001 Bosch	
23, 803	Roda dentada recta / pinhão	Lubrificar os dentes	1.615.430.001 Bosch	
65, 820	ANEL-O	Lubrificar	SAE 20 W óleo mineral (corrente no comércio)	
1	Caixa de engrenagem	encher	1.615.430.001 Bosch	40
26	Êmbolo do martelo	lubrificar por dentro	1.615.430.001 Bosch	
67	Luva de agulhas	* se não estiver engraxado	1.615.430.001 Bosch	
830	GRUPO MOTOR-REFLETOR	* se não estiver engraxado	1 615 430 020 Bosch	
24,22	eixo dentado/ peça	Engraxar superfície de deslize, dentes	1 615 430 020 Bosch	
34,35,66	Rolamento de esferas com ranhuras	* se não estiver engraxado	1.615.430.001 Bosch	

Informações sobre o produto : Martelo De Perf - PBH 2100 RE - 3 603 CA9 300

Número do produto	3 603 CA9 300
Descrição	Martelo De Perf
DIN-Text	
ID_Text_Ext	
Nome da ferramenta	PBH 2100 RE
Tensão_1	230 V
ID de país do produto	EU

Figura - Tipo - E

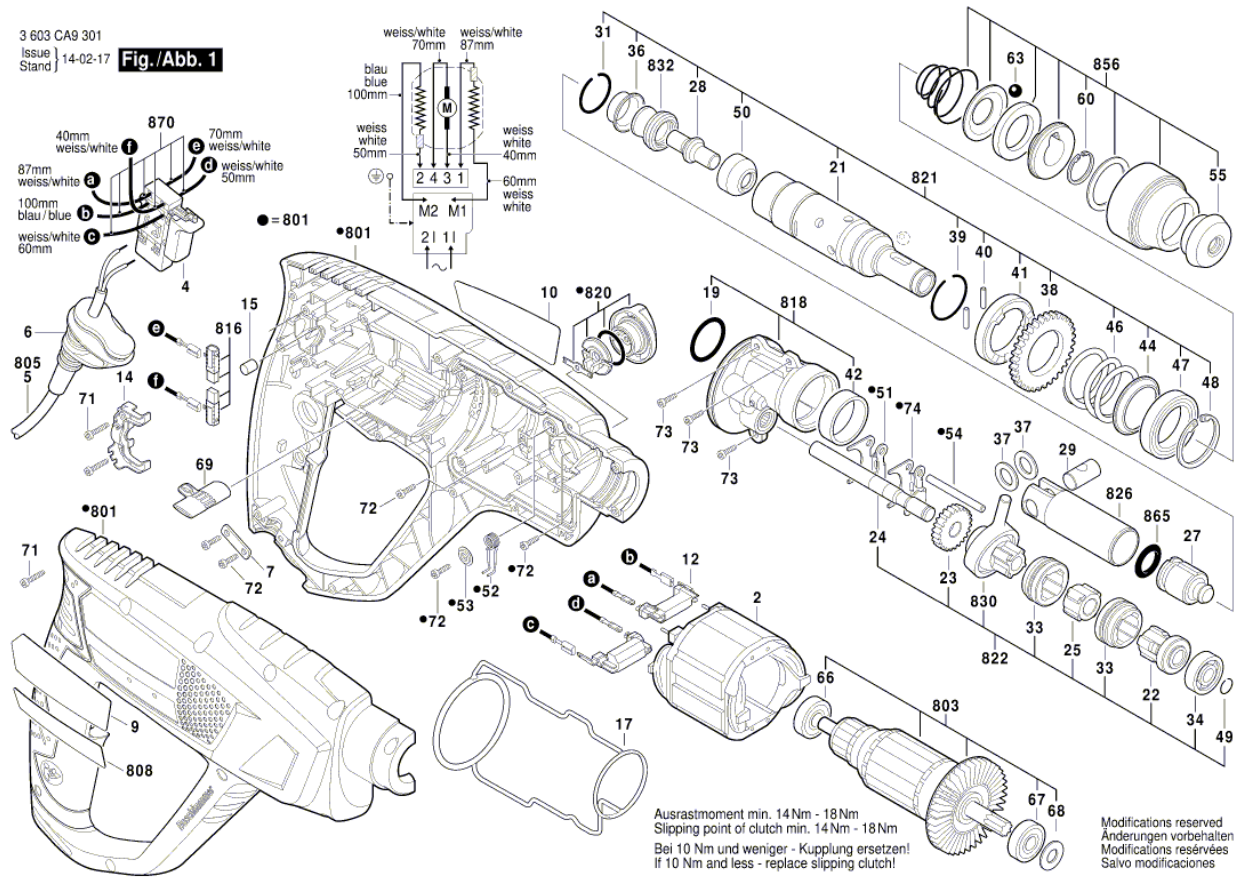
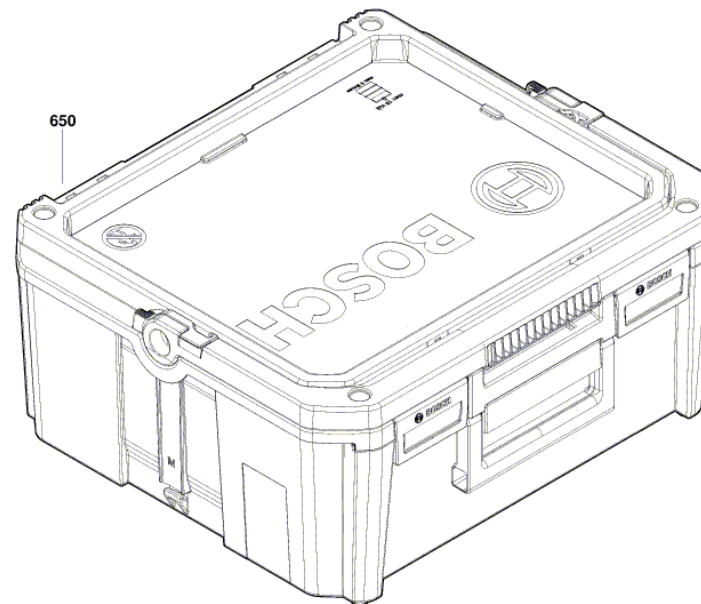
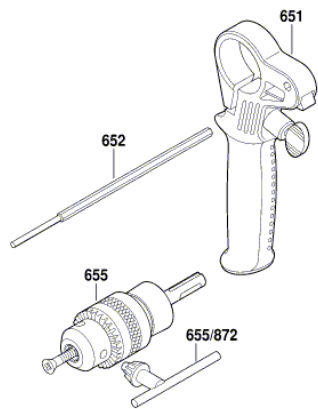


Figura - Tipo - E

3 603 CA9 301
Issue | 23-03-23
Stand | **Fig./Abb. 2**



Modifications reserved
Änderungen vorbehalten
Modifications réservées
Salvo modificaciones