



**BOSCH**

# Lixadeira Oscilante

PSM 80 A | 3 603 C54 000

---

## Tabela de Conteúdo

Lista de peças de reposição.....	2
Instruções de lubrificação para produto.....	3
Informações sobre o produto.....	4
Figura - Tipo.....	5

## Lista de peças de reposição

Posição	Número de peça	Descrição	Figura	Preço	Quantidade	Grupo de preço	
1	2 609 001 234	Carcaca	1	14,29 € *	1	29	
5	2 604 460 260	Linha Conexao Principal 0,75mm H05 VV-F	EU 2,7m 2 x	1	9,51 € *	1	26
6	2 609 002 019	Adaptador RSV	1	1,48 € *	1	13	
7	2 601 035 004	Suporte De Cabo	1	1,25 € *	1	12	
9	1 601 11C 2W5	Letreiro Da Firma	PSM 8100 A	1	1,48 € *	1	13
9	2 609 001 515	Letreiro Da Firma	PSM 80 A	1	2,19 € *	1	15
18	2 603 490 022	Parafuso 4x16	1	0,59 € *	4	10	
21	2 603 490 017	Parafuso Lonticular Torx 3x10	1	1,25 € *	4	12	
23	2 609 001 421	PEÇA OSCILANTE	1	3,44 € *	1	18	
24	2 609 001 650	PERNA OSCILADA	1	3,13 € *	1	17	
26	2 609 001 237	Botao Corredico	1	1,48 € *	1	13	
32	2 609 001 238	Recipiente Para O Po	1	9,51 € *	1	26	
802	2 609 001 935	Motor DC	1	26,68 € *	1	34	
804	2 609 001 936	Interruptor	1	18,10 € *	1	31	
808	1 601 11A 2W8	Placa de identificação	1	1,48 € *	1	13	
822	2 609 001 937	Disco De Apoio De Borrach	1	8,70 € *	1	25	

\* Os preços indicados são orientativos sem IVA.

---

**Instruções de lubrificação para produto : Lixadeira Oscilante - PSM 80 A - 3 603 C54 000**

Não há instruções de lubrificação disponíveis para este produto

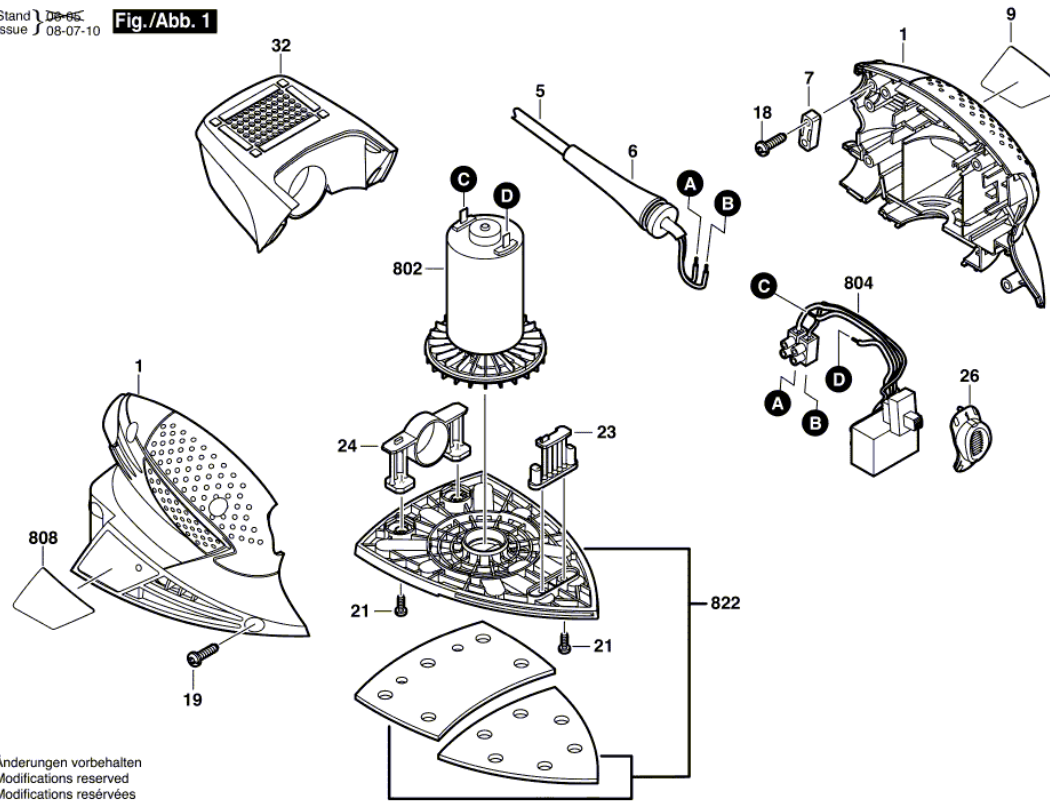
**Informações sobre o produto : Lixadeira Oscilante - PSM 80 A - 3 603 C54 000**

Número do produto	3 603 C54 000
Descrição	Lixadeira Oscilante
DIN-Text	
ID_Text_Ext	
Nome da ferramenta	PSM 80 A
Tensão_1	230 V
ID de país do produto	EU

Figura - Tipo - E

3 603 C54 000  
 Stand } 08-07-10  
 Issue } 08-07-10

Fig./Abb. 1



Änderungen vorbehalten  
 Modifications reserved  
 Modifications réservées  
 Salvo modificaciones

Torque values  
 Anzugsmomente  
 Couple de serrage  
 Paires de apriete  
 Pos 18 = 1,0 ± 0,1 Nm  
 19 = 1,0 ± 0,1 Nm  
 21 = 0,5 ± 0,1 Nm