



BOSCH

Transferidor De Angulos

GAM 270 MFL | 3 601 K76 400

Tabela de Conteúdo

Lista de peças de reposição.....	2
Instruções de lubrificação para produto.....	3
Informações sobre o produto.....	4
Figura - Tipo.....	5

Lista de peças de reposição

Posição	Número de peça	Descrição	Figura	Preço	Quantidade	Grupo de preço
70	1 619 PA8 574	TAMPA FINAL	1	1,57 € *	1	13
805	1 619 PA8 509	Volante manual	1	2,32 € *	1	15
849	1 619 PA8 553	Tampa De Bateria	1	1,57 € *	1	13
876	1 619 PA8 464	Trilho	1	34,60 € *	1	36

* Recomendação de preço não vinculativa do fabricante incluindo IVA

Instruções de lubrificação para produto : Transferidor De Angulos - GAM 270 MFL - 3 601 K76 400

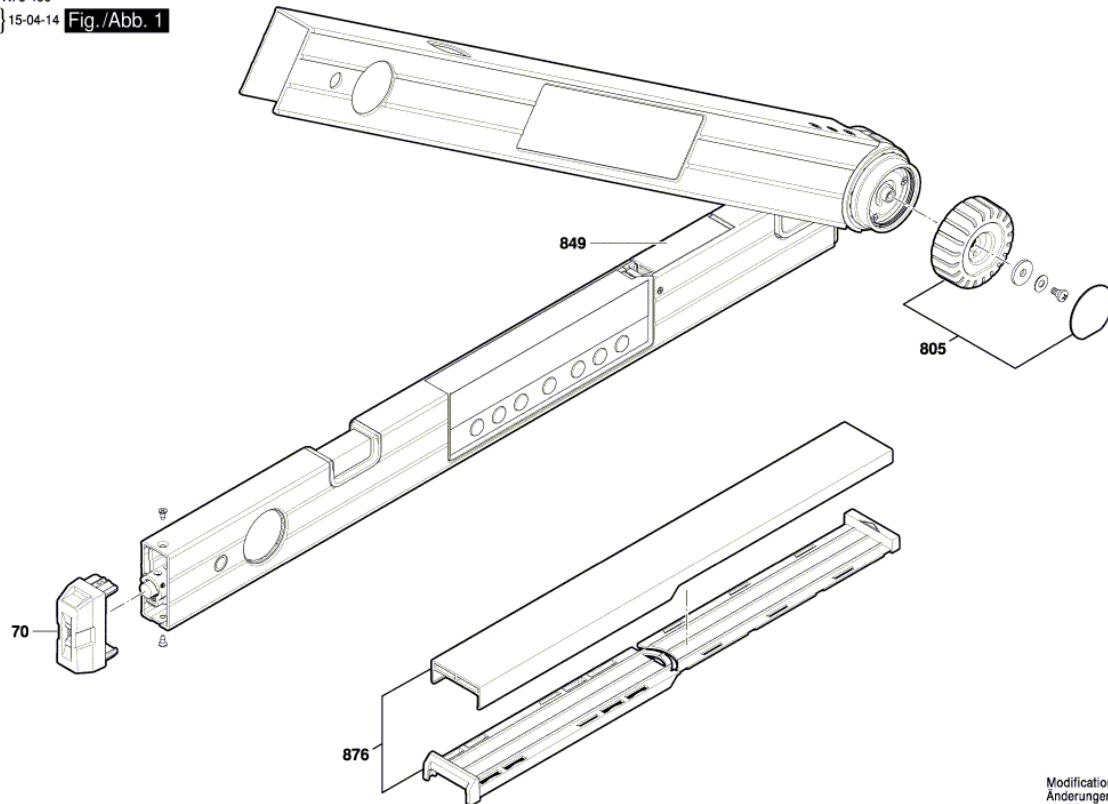
Não há instruções de lubrificação disponíveis para este produto

Informações sobre o produto : Transferidor De Angulos - GAM 270 MFL - 3 601 K76 400

Número do produto	3 601 K76 400
Descrição	Transferidor De Angulos
DIN-Text	
ID_Text_Ext	
Nome da ferramenta	GAM 270 MFL
Tensão_1	
ID de pais do produto	---

Figura - Tipo - E

3 601 K76 400
Issue | 15-04-14
Stand | Fig./Abb. 1



Modifications reserved
Änderungen vorbehalten
Modifications réservées
Salvo modificaciones