



BOSCH

Transferidor De Angulos

GAM 220 MF | 3 601 K76 600

Tabela de Conteúdo

Lista de peças de reposição.....	2
Instruções de lubrificação para produto.....	3
Informações sobre o produto.....	4
Figura - Tipo.....	5

Lista de peças de reposição

Posição	Número de peça	Descrição	Figura	Preço	Quantidade	Grupo de preço
36	1 619 PA8 463	TAMPA FINAL	1	1,48 € *	1	13
805	1 619 PA8 509	Volante manual	1	2,19 € *	1	15
842	1 619 PA8 553	Tampa De Bateria	1	1,48 € *	1	13
844	1 619 PA8 464	Trilho	1	32,57 € *	1	36

* Os preços indicados são orientativos sem IVA.

Instruções de lubrificação para produto : Transferidor De Angulos - GAM 220 MF - 3 601 K76 600

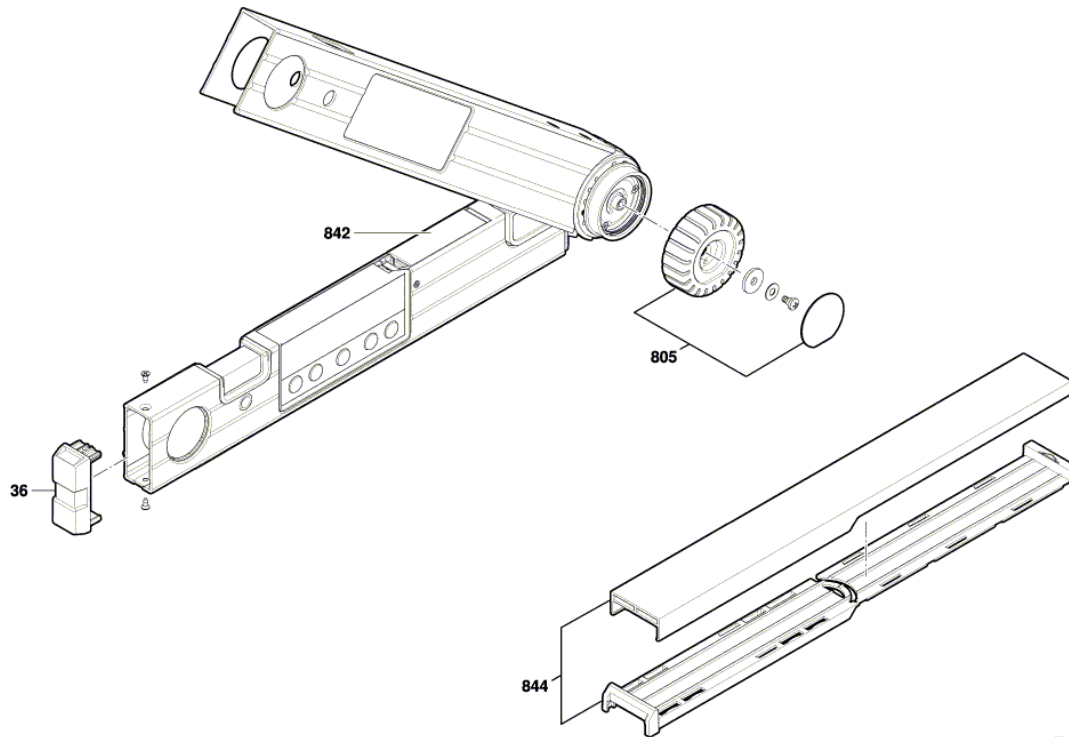
Não há instruções de lubrificação disponíveis para este produto

Informações sobre o produto : Transferidor De Angulos - GAM 220 MF - 3 601 K76 600

Número do produto	3 601 K76 600
Descrição	Transferidor De Angulos
DIN-Text	
ID_Text_Ext	
Nome da ferramenta	GAM 220 MF
Tensão_1	
ID de pais do produto	---

Figura - Tipo - E

3 601 K76 600
Issue |
Stand | 15-04-15 Fig./Abb. 1



Modifications reserved
Änderungen vorbehalten
Modifications réservées
Salvo modificaciones