



BOSCH

Tesoura De Chapas

GSC 2,8 | 0 601 506 103

Tabela de Conteúdo

Lista de peças de reposição.....	2
Instruções de lubrificação para produto.....	5
Informações sobre o produto.....	6
Figura - Tipo.....	7

Lista de peças de reposição

Posição	Número de peça	Descrição	Figura	Preço	Quantidade	Grupo de preço
1	2 605 500 054	Tampa De Engrenagem	1	60,88 € *	1	43
2	2 605 806 312	Caixa De Engrenagens	1	40,09 € *	1	38
3	2 606 122 003	Eixo Excentrico	1	78,29 € *	1	45
4	2 600 914 011	Rolamento	1	14,29 € *	1	29
5	1 900 900 274	Rolamento Fixo 20x42x12	1	20,92 € *	1	32
6	2 606 334 040	Coroa Dentada Z=66	1	20,92 € *	1	32
7	3 606 316 057	Pinhao Reto Z=30	1	4,53 € *	2	20
8	1 903 201 520	Rolo Acicular	1	0,59 € *	20	10
9	1 600 100 611	Arruela De Compensacao GROSSO 1,2 MM	1	0,96 € *	2	11
10	2 916 080 908	Arruela De Travamento 5 DIN 6799	1	0,59 € *	2	10
11	2 603 105 021	Pino De Mancal	1	1,48 € *	2	13
12	2 600 550 017	Mola De Prato	1	3,44 € *	1	18
13	2 600 224 009	Anel de retenção	1	0,96 € *	2	11
14	2 600 913 035	Gaiola De Agulhas	1	7,00 € *	1	23
15	2 602 001 001	Biela	1	43,84 € *	1	39
16	2 603 100 003	Pino De Mancal	1	1,48 € *	1	13
17	2 600 400 001	Luva De Mancal	1	40,09 € *	1	38
18	2 603 070 008	Barra De Recalque	1	40,09 € *	1	38
19	2 603 480 001	Parafuso de Regulagem	1	6,08 € *	1	22
20	2 608 635 065	Faca Superior	1	11,09 € *	1	27
21	3 603 414 029	Paraf Cabeça Cilindrica	1	1,25 € *	2	12
22	3 603 100 040	Pino Cilindrico	1	0,59 € *	2	10
24	2 608 635 042	Faca Inferior(Contrafac)	1	12,77 € *	1	28
27	2 910 141 290	Paraf Cabeça Cilindrica 912-8.8 M 10x22 DIN	1	0,96 € *	1	11
28	2 603 400 011	Parafuso Sem Cabeça	1	1,76 € *	1	14
29	2 916 650 011	Anel De Seguranca DIN 471 20x1,2	1	1,25 € *	1	12
32	3 605 700 042	Flange Intermediario	1	60,88 € *	1	43
33	2 600 905 021	Rolamento Fixo 9x24x7	1	5,12 € *	1	21
34	2 916 660 008	Anel De Seguranca DIN 472-24x1,2 MM	1	1,25 € *	1	12
36	2 914 201 508	Parafuso Lonticular Torx	1	0,59 € *	4	10
37	2 916 690 003	Anel Elastico DIN 128-A4-FST	1	0,59 € *	7	10
38	2 910 021 138	Parafuso Cabeça Cilindr. BM4x40-8.8 DIN 84-	1	1,48 € *	4	13

* Os preços indicados são orientativos sem IVA.

Lista de peças de reposição

Posição	Número de peça	Descrição	Figura	Preço	Quantidade	Grupo de preço
40	2 910 021 134	Parafuso Cabeça Cilindr. DIN 84-BM4x30-8.8	1	0,96 € *	3	11
47	2 600 500 002	Arruela Concava	1	0,96 € *	1	11
48	2 600 108 002	Anel De Feltro	1	1,25 € *	1	12
49	2 600 400 008	Luva De Encaixe	1	0,96 € *	1	11
70	2 915 011 009	Porca Sextavada DIN 934-M8-8-A	1	1,48 € *	1	13
71	2 602 026 001	Punho (Cabo PRETO	1	3,13 € *	1	17
101	2 605 108 051	Carcaca Do Motor AZUL	1	14,29 € *	1	29
102	2 604 010 608	Induzido 220-230V	1	60,88 € *	1	43
103	2 600 101 020	Arruela De Compensacao 0,5 MM	1	0,96 € *	1	11
103	2 600 101 022	Arruela De Compensacao 0,2 MM	1	0,96 € *	1	11
103	2 600 101 023	Arruela De Compensacao 0,3 MM	1	0,96 € *	1	11
104	2 600 150 004	Arruela De Compensacao	1	1,25 € *	1	12
105	1 900 905 018	Rolamento De Esferas 7x22x7	1	12,77 € *	1	28
106	2 604 220 445	Sapata Polar 220-230V	1	20,92 € *	1	32
107	2 603 435 015	Parafuso Fenda Cruzada DIN 7981-ST3,5x9,5-F	1	1,25 € *	2	12
108	2 602 319 005	Corredica De Ajuste AZUL	1	0,96 € *	1	11
109	2 602 026 015	Cabo De Interruptor PRETO	1	0,96 € *	1	11
110	2 601 328 045	Disco De Cobertura	1	1,25 € *	1	12
111	1 600 A00 3G4	Porta-Escovas	1	2,19 € *	2	15
114	1 604 652 013	Mola Espiral	1	0,96 € *	2	11
116	2 600 703 011	Adaptador RSV Ø8,3-Ø9,4x95 MM	1	1,76 € *	1	14
117	1 611 035 005	Suporte De Cabo	1	1,25 € *	1	12
118	2 603 490 022	Parafuso 4x16	1	0,59 € *	2	10
119	1 613 435 034	Parafuso Cilindrico De Ac 3x10 ST	1	0,59 € *	4	10
120	2 607 200 674	Interruptor	1	11,09 € *	1	27
122	2 607 329 104	Filtro Supressao Interfer	1	6,08 € *	1	22
123	3 604 465 000	Filtro Supressao Interfer	1	3,13 € *	2	17
124	2 604 448 039	Cabo De Ligacao L=68MM BRANCO	1	1,25 € *	1	12
125	2 604 448 040	Cabo De Ligacao L=125MM BRANCO	1	1,48 € *	1	13
128	2 600 508 036	Tampa Da Carcaca AZUL	1	6,08 € *	1	22
129	2 910 601 321	Parafuso de Regulagem DIN 7982-ST3,9x22C-H	1	0,96 € *	1	11
130	3 601 110 354	Etiqueta	1	2,19 € *	1	15
131	3 601 110 384	Etiqueta	1	2,19 € *	1	15

* Os preços indicados são orientativos sem IVA.

Lista de peças de reposição

Posição	Número de peça	Descrição	Figura	Preço	Quantidade	Grupo de preço
139	2 910 211 007	Parafuso de Regulagem DIN 7971-BZ2,9x16	1	0,96 € *	1	11
801	3 607 031 630	Jogo Escovas De Carvao	1	9,51 € *	1	26
802	2 607 010 025	Jogo De Facas	1	-	1	
802/821/2	1 907 950 004	Parafusadeira Angular DIN 911, SW3	1	3,44 € *	1	18
805	3 604 460 192	Linha Conexao Principal	1	18,10 € *	1	31
821	3 607 031 645	CONJUNTO DE PARAFUSOS	1	11,09 € *	1	27
823	2 608 042 003	Portas-Laminas	1	150,82 € *	1	50
825	2 603 410 001	Parafuso Cabeça Cilindr. M3x6,5-4.8	1	0,96 € *	4	11
888	1 601 11A 3H3	Placa de identificação	1	1,48 € *	1	13

* Os preços indicados são orientativos sem IVA.

Instruções de lubrificação para produto : Tesoura De Chapas - GSC 2,8 - 0 601 506 103

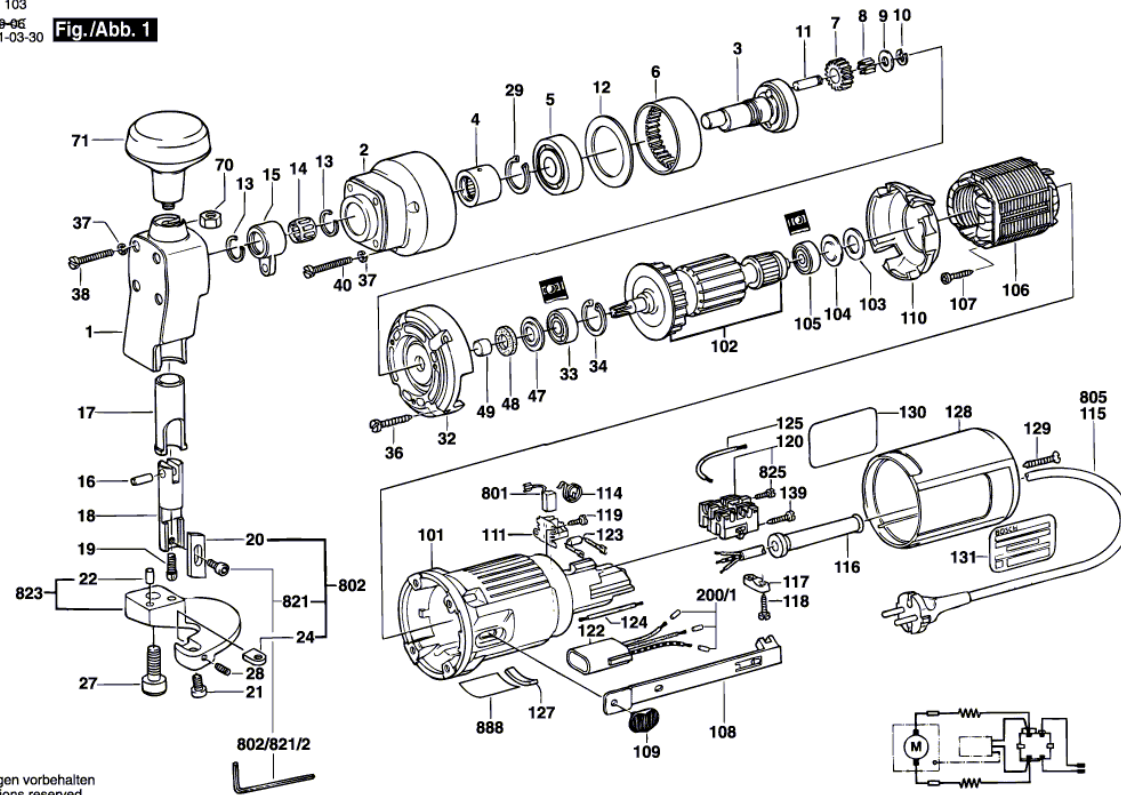
Pos.	Descrição	Instrução	Lubrificante	Quantidade
	Caixa de engrenagem	Lubrificar peças, resto na caixa de engrenagem	3.605.430.003 Bosch	15 g
	Peças deslizantes	Lubrificar	3.605.430.003 Bosch	
	.	* se o rolamento ainda não estiver lubrificado	3.605.430.004 Bosch	
56,67	Rolamento de agulhas	* encher até 1/2 /lubrificar	3.605.430.003 Bosch	
29,33,105	Rolamento de esferas com ranhuras	* encher até 2/3	3.605.430.004 Bosch	

Informações sobre o produto : Tesoura De Chapas - GSC 2,8 - 0 601 506 103

Número do produto	0 601 506 103
Descrição	Tesoura De Chapas
DIN-Text	
ID_Text_Ext	
Nome da ferramenta	GSC 2,8
Tensão_1	230 V
ID de país do produto	AFR

Figura - Tipo - E

0 601 506 103
 Stand } 09-05
 Issue } 11-03-30 **Fig./Abb. 1**



Änderungen vorbehalten
 Modifications reserved
 Modificaciones reserves
 Salvo modificaciones