



**BOSCH**

# Tesoura De Chapas

GSC75-16 | 3 601 E00 500

---

## Tabela de Conteúdo

Lista de peças de reposição.....	2
Instruções de lubrificação para produto.....	4
Informações sobre o produto.....	5
Figura - Tipo.....	6

## Lista de peças de reposição

Posição	Número de peça	Descrição	Figura	Preço	Quantidade	Grupo de preço
1	1 619 P10 958	Carcaca Do Motor	1	3,13 € *	1	17
2	1 604 220 59E	Sapata Polar	1	12,77 € *	1	28
3	1 604 010 B5S	Induzido	1	48,41 € *	1	40
4	1 607 200 238	Interruptor	1	6,08 € *	1	22
5	3 604 460 185	Linha Conexao Principal 2x1,0mm H07RN-F	EU 4,15m	18,10 € *	1	31
6	2 600 703 011	Adaptador RSV	Ø8,3-Ø9,4x95 MM	1,76 € *	1	14
7	1 601 302 017	Bracadeira De Fixacao	1	0,59 € *	1	10
9	3 601 110 583	Letreiro Da Firma	1	-	1	
12	1 619 P02 827	Filtro Supressao Interfer	1	3,44 € *	1	18
13	1 619 P00 456	Rolamento De Esferas	7x19x6 MM	1,76 € *	1	14
14	1 610 900 026	Rolamento Fixo	8x24x8	7,95 € *	1	24
16	1 619 P01 811	Porta-Escovas	1	1,76 € *	2	14
17	1 604 652 013	Mola Espiral	1	0,96 € *	2	11
18	1 619 P11 487	Mola de Compressão	1	0,59 € *	1	10
20	3 605 700 205	Flange Intermediario	1	-	1	
21	3 605 106 105	Carcaca Caixa De Cambio	1	48,41 € *	1	40
22	1 619 P10 967	Corredica De Ajuste	1	0,59 € *	1	10
23	1 619 P10 969	Botao Computador	1	0,59 € *	1	10
25	1 619 P10 963	Tampa Da Carcaca	1	2,19 € *	1	15
26	1 600 206 036	Anel De Borracha	1	0,96 € *	1	11
27	3 600 206 015	Anel De Borracha	1	1,25 € *	1	12
29	1 619 P10 970	Anel De Guia De Ar	1	0,59 € *	1	10
31	3 600 300 079	Retentor	1	5,12 € *	1	21
32	3 600 283 046	Anel De Seguranca	1	1,48 € *	1	13
33	2 603 490 023	Parafuso Lonticular Torx	4x20	0,59 € *	1	10
34	2 603 490 021	Parafuso Lonticular Torx	4x12	0,59 € *	1	10
36	1 613 435 034	Parafuso Cilindrico De Ac	3x10 ST	0,59 € *	2	10
37	1 619 P09 645	Parafuso Lonticular Torx	1	0,59 € *	4	10
40	3 600 905 141	Rolamento Fixo	5x16x5	3,13 € *	1	17
41	3 600 109 016	Eixo Excentrico	1	14,29 € *	1	29
42	3 602 311 052	Chapa Em U	1	2,56 € *	1	16
43	3 606 316 096	Pinhao Reto	1	6,08 € *	1	22
45	3 600 905 158	Rolo De Apoio	1	16,67 € *	1	30
46	3 600 102 049	Arruela Ajuste Ou Calco	1	1,48 € *	2	13

\* Os preços indicados são orientativos sem IVA.

## Lista de peças de reposição

Posição	Número de peça	Descrição	Figura	Preço	Quantidade	Grupo de preço
47	3 600 102 050	Arruela Ajuste Ou Calco	1	0,96 € *	1	11
48	2 600 905 052	Rolamento Fixo 8x22x7	1	4,53 € *	1	20
49	3 602 317 041	(Pilao) Tucho	1	18,10 € *	1	31
50	3 606 455 042	Mesa De Corte	1	56,50 € *	1	42
51	3 607 031 834	Jogo De Facas	1	53,60 € *	1	41
52	3 602 311 047	Arruela 0,2 mm	1	1,48 € *	1	13
52	3 602 311 048	Arruela 0,4mm	1	0,96 € *	1	11
52	3 602 311 049	Arruela 0,6mm	1	0,96 € *	1	11
53	3 607 233 025	Quebra-Cavacos	1	16,67 € *	1	30
54	3 603 391 007	Parafuso Auto-atarraxante UM5x10-ST DIN 7500-	1	1,48 € *	1	13
55	2 910 401 289	Paraf Cabeça Cilindrica M10x20-12.9 DIN 912-	1	0,96 € *	1	11
56	2 910 401 118	Paraf Cabeça Cilindrica DIN 912-M4x8-12.9	1	1,48 € *	2	13
57	3 603 435 056	Parafuso Sem Cabeça	1	2,56 € *	1	16
655	1 907 950 004	Parafusadeira Angular DIN 911, SW3	1	3,44 € *	1	18
808	3 601 119 921	Placa de identificação	1	-	1	
810	1 619 P11 715	Jogo Escovas De Carvao	1	3,44 € *	1	18
858	2 910 641 081	Parafuso De Cabeça Abaul. M3,5x5-4.8-H DIN7985-	1	0,59 € *	1	10

\* Os preços indicados são orientativos sem IVA.

---

**Instruções de lubrificação para produto : Tesoura De Chapas - GSC75-16 - 3 601 E00 500**

Não há instruções de lubrificação disponíveis para este produto

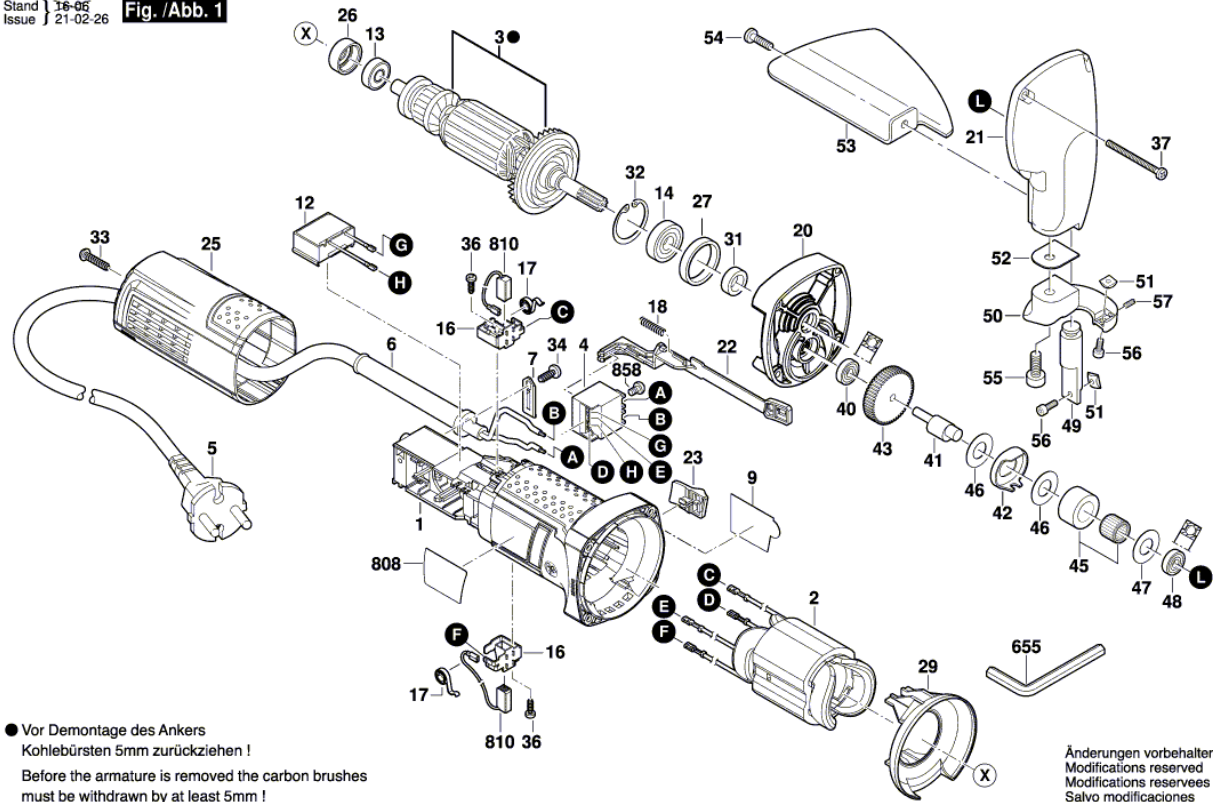
**Informações sobre o produto : Tesoura De Chapas - GSC75-16 - 3 601 E00 500**

Número do produto	3 601 E00 500
Descrição	Tesoura De Chapas
DIN-Text	
ID_Text_Ext	
Nome da ferramenta	GSC75-16
Tensão_1	220 V
ID de país do produto	---

Figura - Tipo - E

3 601 E00 500  
 Stand } 16-06  
 Issue } 21-02-26

Fig. /Abb. 1



● Vor Demontage des Ankers  
 Kohlebürsten 5mm zurückziehen!  
 Before the armature is removed the carbon brushes  
 must be withdrawn by at least 5mm!

Änderungen vorbehalten  
 Modifications reserved  
 Modificaciones reservées  
 Salvo modificaciones