



BOSCH

SERRA VERTICAL ACCUO

GST 18V-125 B | 3 601 EB3 000

Tabela de Conteúdo

Lista de peças de reposição.....	2
Instruções de lubrificação para produto.....	4
Informações sobre o produto.....	5
Figura - Tipo.....	6

Lista de peças de reposição

Posição	Número de peça	Descrição	Figura	Preço	Quantidade	Grupo de preço
1	1 619 P16 208	Segmentos Da Carcaca	1	16,67 € *	1	30
2	1 619 P16 473	Estator	1	23,80 € *	1	33
3	1 619 P16 471	Rotor	1	20,92 € *	1	32
9	1 619 P17 550	Letreiro Da Firma	1	1,48 € *	1	13
10	1 619 P16 218	MÓDULO ELECTRÓNICO	1	56,50 € *	1	42
19	2 609 110 201	Parafuso De Embutir Torx 3x16	1	1,25 € *	11	12
22	1 619 P07 152	Mola De Torcao	1	0,59 € *	1	10
23	1 619 P07 128	Estribo Protector	1	0,96 € *	1	11
24	1 619 P07 151	Interruptor De Alavanca	1	1,76 € *	1	14
27	1 619 P16 223	Roda Dentada A Excentrico	1	7,00 € *	1	23
28	1 619 P16 219	Corredica De Ajuste	1	1,25 € *	1	12
29	2 600 914 022	Rolamento	1	3,95 € *	1	19
30	1 619 P07 576	Arruela De Compensacao	1	1,25 € *	1	12
31	2 600 913 040	Porta-Agulhas	1	3,44 € *	1	18
32	2 600 101 077	Arruela De Compensacao 0,5 MM	1	0,96 € *	1	11
33	1 619 P07 137	Alavanca Do Garfo	1	2,56 € *	1	16
34	2 600 590 006	Tampa De Encliquetagem	1	0,96 € *	1	11
36	2 600 100 588	Arruela De Compensacao 0,5 MM	1	0,96 € *	3	11
37	1 619 P07 133	Contrapeso	1	7,00 € *	1	23
39	2 916 640 905	Anel De Seguranca 8x0,8 N31A MR7	1	0,96 € *	1	11
40	1 619 P07 147	Barra De Recalque	1	32,57 € *	1	36
41	1 619 P08 903	Mancal Corredico	1	1,25 € *	1	12
42	1 619 X08 384	Mola Dobradica	1	1,25 € *	1	12
43	1 619 P07 139	Rolo Acicular	1	1,25 € *	1	12
44	1 619 P07 143	Pino De Mancal	1	0,59 € *	1	10
45	1 619 P16 715	Placa De Base	1	11,09 € *	1	27
46	1 619 P07 138	Pino De Mancal	1	1,48 € *	1	13
47	2 601 030 022	Perfilado	1	1,48 € *	1	13
48	1 619 P07 163	Placa De Fixacao	1	0,59 € *	1	10
49	2 916 640 901	Anel De Seguranca 4x0,4 N31A MR7	1	0,59 € *	2	10
51	1 609 280 477	Mola de Compressão	1	0,96 € *	1	11
52	1 613 435 023	Parafuso Auto-atarraxante	1	0,59 € *	4	10
53	1 619 P10 589	Porta-Chaves	1	0,96 € *	2	11
54	1 619 P16 713	Placa De Trabalho	1	4,53 € *	1	20

* Os preços indicados são orientativos sem IVA.

Lista de peças de reposição

Posição	Número de peça	Descrição	Figura	Preço	Quantidade	Grupo de preço	
57	1 619 P02 848	Parafuso Lonticular Torx 4x12	1	0,96 € *	1	11	
58	1 619 P07 129	Alavanca De Rolete	1	7,95 € *	1	24	
58	1 619 P13 426	Alavanca De Rolete	1	4,53 € *	1	20	
59	1 619 P07 159	Pino De Mancal	1	0,59 € *	1	10	
63	1 619 P07 156	Arvore De Comando	1	0,96 € *	1	11	
65	1 619 X04 887	Paraf Cabeça Cilindrica	1	1,25 € *	1	12	
67	1 619 P07 158	Corredica	1	1,76 € *	1	14	
71	1 605 500 2CJ	Cobertura	1	5,12 € *	1	21	
72	2 603 435 015	Parafuso Fenda Cruzada ST3,5x9,5-F	DIN 7981-	1,25 € *	2	12	
210	1 619 P17 245	Autocolante	1	1,48 € *	1	13	
651	1 619 P16 710	Patim	1	3,13 € *	1	17	
652	1 619 P14 506	Parafusadeira Angular	1	0,96 € *	1	11	
653	2 601 016 093	PROTEC.DE FEND.DEV.PRESS	1	2,56 € *	1	16	
656	1 619 P07 166	Coberta	1	1,48 € *	1	13	
808	1 619 P16 249	Placa de identificação	1	1,48 € *	1	13	
826	1 619 P08 888	Ponte De Apoio	1	14,29 € *	1	29	
845	1 619 P16 712	Placa De Base	1	14,29 € *	1	29	
862	1 619 P08 890	Comutador	1	2,19 € *	1	15	
873	1 619 P17 472	Bocal De Aspiração	1	7,00 € *	1	23	
657	2 607 337 069	Kit De Acumuladores 48 S	BBS MR, 18V, 5,0 Ah	2	86,25 € *	1	46
669	2 607 226 251	Carregador Rapido 230V/10,8V - 18V	EU GAL 18V-40,	2	56,50 € *	1	42
895	3 605 430 003	Tubo De Graxa Albida	2	20,92 € *	1	32	

* Os preços indicados são orientativos sem IVA.

Instruções de lubrificação para produto : SERRA VERTICAL ACCUO - GST 18V-125 B - 3 601 EB3 000

Não há instruções de lubrificação disponíveis para este produto

Informações sobre o produto : SERRA VERTICAL ACCUO - GST 18V-125 B - 3 601 EB3 000

Número do produto	3 601 EB3 000
Descrição	SERRA VERTICAL ACCUO
DIN-Text	
ID_Text_Ext	
Nome da ferramenta	GST 18V-125 B
Tensão_1	18 V
ID de país do produto	EU

Figura - Tipo - E

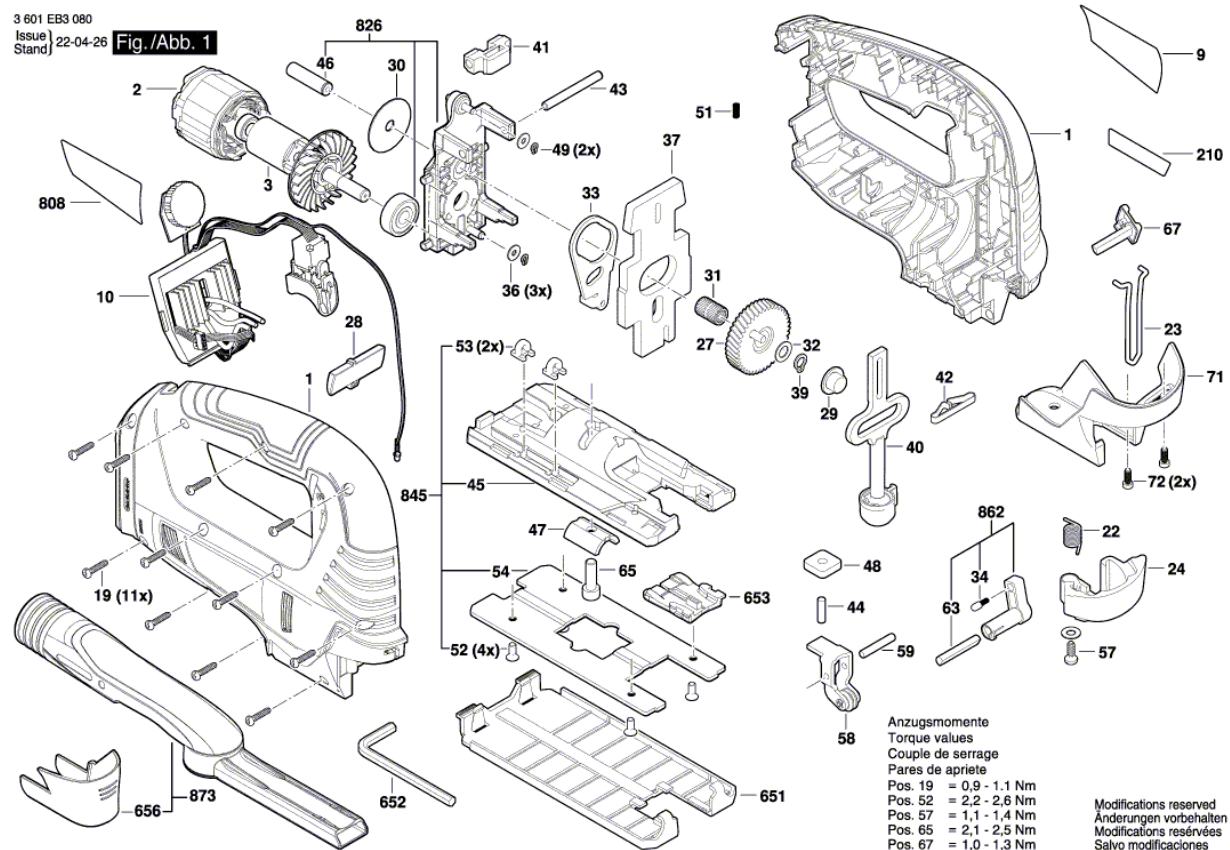
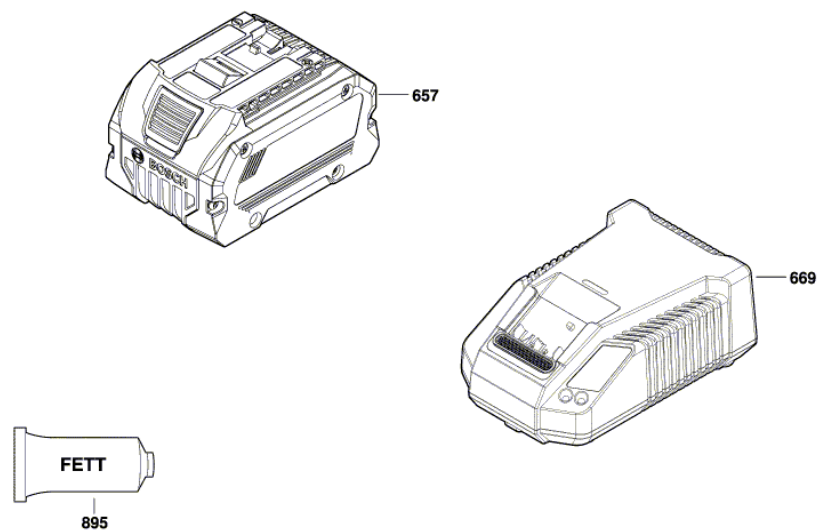


Figura - Tipo - E

3 601 EB3 080
Issue | 22-02-17
Stand | Fig./Abb. 2



Modifications reserved
Änderungen vorbehalten
Modifications réservées
Salvo modificaciones