



BOSCH

Serra Circular Sem Fio

GKS 18V-57 G | 3 601 FA2 100

Tabela de Conteúdo

Lista de peças de reposição.....	2
Instruções de lubrificação para produto.....	4
Informações sobre o produto.....	5
Figura - Tipo.....	6

Lista de peças de reposição

Posição	Número de peça	Descrição	Figura	Preço	Quantidade	Grupo de preço
1	1 619 P11 863	Carcaca Do Motor	1	6,05 € *	1	23
2	2 610 942 109	Carcaça polar 14;4-24V	1	14,40 € *	1	30
4	1 619 P11 912	MÓDULO ELECTRÓNICO	1	48,80 € *	1	42
16	2 610 934 990	Porta-Escovas	1	1,52 € *	2	14
21	1 619 P14 306	Mola Espiral	1	1,89 € *	2	15
22	1 619 P11 879	Punho (Cabo	1	12,34 € *	1	29
24	1 619 P11 877	Parede de barreira de som	1	1,28 € *	1	13
26	1 619 P11 913	TAMPA FINAL	1	2,70 € *	1	17
27	1 619 P01 127	Anel De Borracha	1	0,51 € *	1	10
33	1 619 P11 883	Porta-Chaves	1	1,28 € *	1	13
34	1 619 P06 225	Tampa	1	0,51 € *	1	10
38	1 619 P11 886	Suporte De Guia	1	2,21 € *	1	16
39	1 619 P01 642	Mola de Compressão	1	0,51 € *	1	10
50	1 619 P11 885	Disco Interior	1	2,98 € *	1	18
51	1 619 P11 884	Arruela De Travamento	1	2,70 € *	1	17
52	1 619 P06 232	Parafuso	1	1,08 € *	1	12
54	1 619 P06 238	Arruela De Travamento	1	0,51 € *	1	10
57	F 000 640 007	Anel-O	1	0,51 € *	1	10
58	1 619 P11 900	CAPA PROTECÇÃO PENDULAR	1	12,34 € *	1	29
60	1 619 P10 133	Mola De Tracao	1	1,08 € *	1	12
61	1 619 P06 236	Paracheque De Fim De C PRETO	1	1,08 € *	1	12
62	2 610 935 251	Mola de Compressão	1	0,82 € *	1	11
67	1 619 P11 929	Parafuso	1	1,08 € *	1	12
68	2 915 061 003	Porca Sextavada DIN 985-M 5-8-A	1	1,08 € *	1	12
69	1 619 P11 908	Placa De Base	1	30,68 € *	1	37
70	1 600 210 050	Anel-O 35,0x1,0 MM	1	0,51 € *	1	10
71	1 600 A00 XX2	Ponte	1	18,07 € *	1	32
72	2 604 690 055	Mola de Compressão	1	0,51 € *	1	10
75	1 619 P00 220	Parafuso Lonticular Torx 3x10	1	0,51 € *	4	10
76	1 619 P01 636	Porca Borboleta	1	0,82 € *	2	11
77	2 916 011 014	Arruela DIN 125-A 6,4-ST	1	0,51 € *	1	10
78	1 619 P09 218	Paraf. Cabeça Abaulada M6x30	1	0,82 € *	2	11
79	1 619 P11 917	Botao Computador	1	1,52 € *	1	14
80	2 610 924 368	Alavanca	1	1,08 € *	1	12

* Os preços indicados são orientativos sem IVA.

Lista de peças de reposição

Posição	Número de peça	Descrição	Figura	Preço	Quantidade	Grupo de preço
81	1 619 P01 449	Amortecedor De Borracha	1	0,82 € *	2	11
82	1 619 P07 620	BARRA DE AJUSTE	1	1,08 € *	1	12
83	1 619 X01 792	Mola PRETO	1	0,51 € *	1	10
84	2 610 918 145	Tampa	1	0,51 € *	1	10
85	1 619 P01 618	Parafuso Alado PRETO	1	0,51 € *	1	10
87	2 603 490 022	Parafuso 4x16	1	0,51 € *	10	10
89	1 619 P11 927	CONSOLE DOBRADIÇA	1	1,89 € *	1	15
90	1 619 P11 926	CONSOLE DOBRADIÇA	1	3,41 € *	1	19
93	1 603 435 068	Parafuso Auto-atarraxante DIN 7500, M4x10, SR10.2	1	0,82 € *	6	11
94	1 619 P06 246	Parafuso	1	1,08 € *	1	12
95	2 610 925 864	Parafuso	1	0,51 € *	3	10
96	2 610 924 687	Parafuso Cab. Escareada	1	0,51 € *	2	10
654	2 610 364 015	CHAVE DE SEXT.INTERIOR 5 MM	1	1,89 € *	1	15
655	1 619 X01 612	Regua De Meia Esquadria	1	6,05 € *	1	23
656	1 619 P11 691	Adaptador	1	1,28 € *	1	13
803	1 619 P11 898	CONJUNTO DE INDUZIDO	1	34,63 € *	1	38
808	1 619 P31 782	Placa de identificação	1	1,28 € *	1	13
810	2 610 943 623	Jogo Escovas De Carvao	1	6,87 € *	1	24
823	1 619 P11 904	CAPA DE PROTECCÃO	1	28,13 € *	1	36
853	1 619 P11 906	Flange De Mancal	1	15,64 € *	1	31
651	2 607 337 069	Kit De Acumuladores BBS MR, 18V, 5,0 Ah 48 S	2	74,51 € *	1	46
651/1/22	2 601 115 537	Etiqueta	2	0,82 € *	1	11
653	2 607 225 921	Carregador EU GAL 1880 CV 230/14,4-18V	2	100,63 € *	1	48
653	2 607 225 923	Carregador GB 230/10,8-18V, 30 42 S	2	86,36 € *	1	47

* Os preços indicados são orientativos sem IVA.

Instruções de lubrificação para produto : Serra Circular Sem Fio - GKS 18V-57 G - 3 601 FA2 100

Não há instruções de lubrificação disponíveis para este produto

Informações sobre o produto : Serra Circular Sem Fio - GKS 18V-57 G - 3 601 FA2 100

Número do produto	3 601 FA2 100
Descrição	Serra Circular Sem Fio
DIN-Text	
ID_Text_Ext	
Nome da ferramenta	GKS 18V-57 G
Tensão_1	18 V
ID de país do produto	EU

Figura - Tipo - E

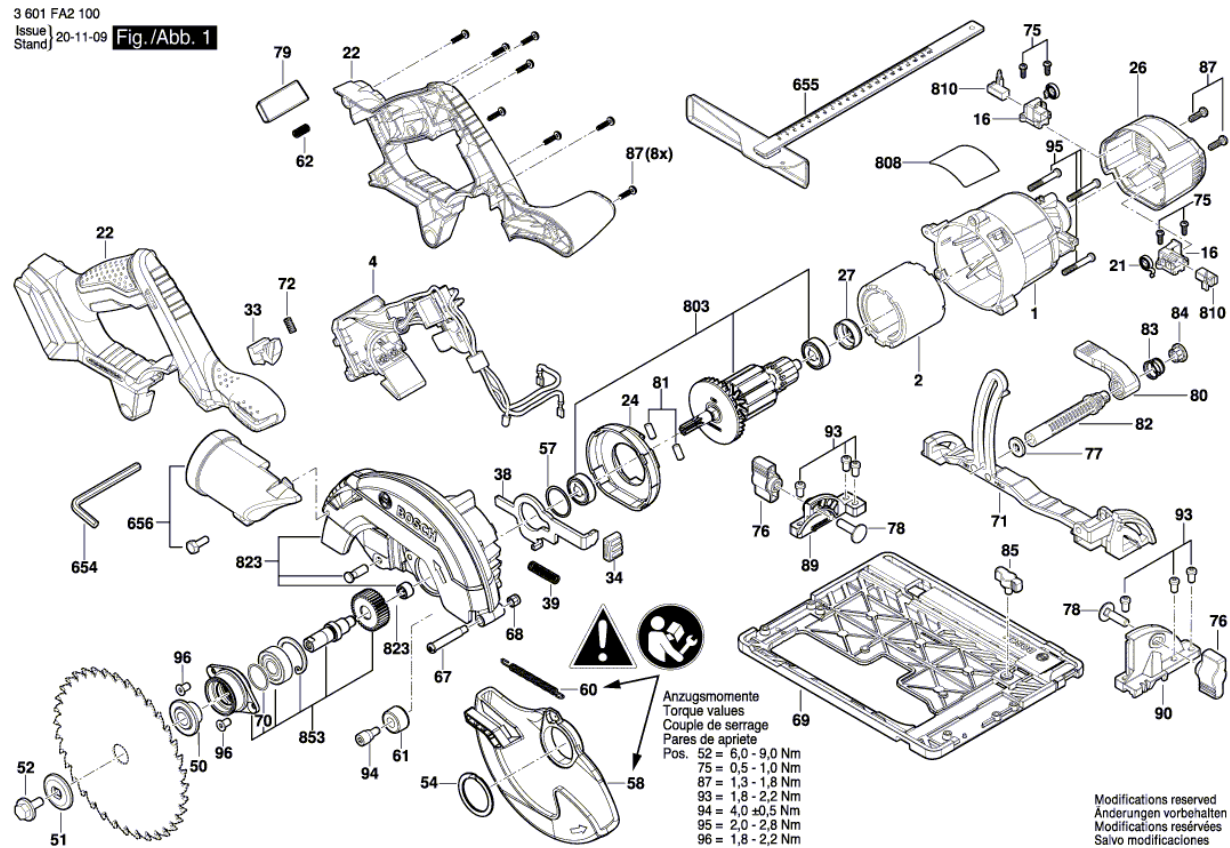
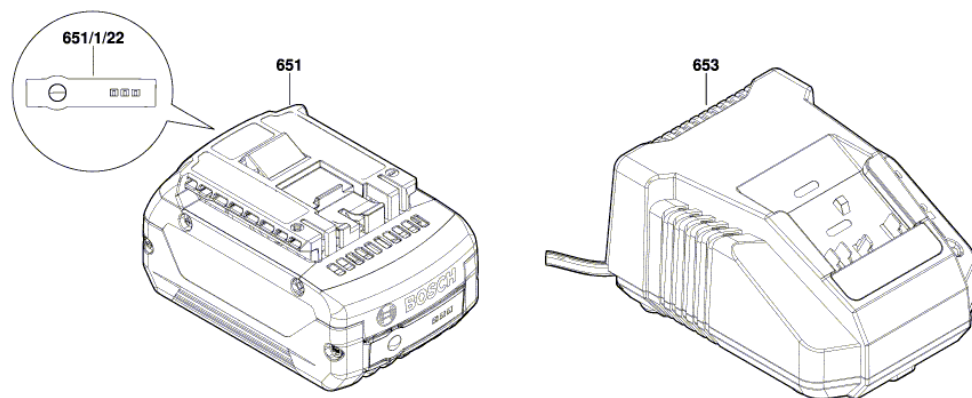


Figura - Tipo - E

3 601 FA2 100
Issue | 16-10-18
Stand | Fig./Abb. 2



Modifications reserved
Änderungen vorbehalten
Modifications réservées
Salvo modificaciones