



**BOSCH**

# SERRA CIRCULAR DE MESA

GTS 10 XC | 3 601 L30 400

---

## Tabela de Conteúdo

Lista de peças de reposição.....	2
Instruções de lubrificação para produto.....	12
Informações sobre o produto.....	13
Figura - Tipo.....	14

## Lista de peças de reposição

Posição	Número de peça	Descrição	Figura	Preço	Quantidade	Grupo de preço
22	2 610 996 913	Pino	1	2,21 € *	2	16
23	2 610 996 917	Placa	1	0,82 € *	2	11
24	2 610 997 274	Pino	1	0,51 € *	2	10
25	2 610 327 868	Porca	1	0,51 € *	2	10
26	2 610 911 896	Porca	1	0,51 € *	1	10
27	2 610 996 912	Chapa De Fixacao	1	2,98 € *	2	18
28	2 610 950 076	Barra Retentora	1	6,87 € *	1	24
29	2 610 950 075	Trilho De Fixacao	1	4,43 € *	1	21
30	2 610 303 029	Parafuso	1	0,51 € *	8	10
31	2 610 018 218	Capa Da Empunhadura	1	1,89 € *	1	15
32	2 610 018 219	Capa Da Empunhadura	1	1,89 € *	1	15
33	2 610 018 580	Parafuso	1	0,51 € *	20	10
34	2 610 950 126	Esquadro De Fixacao	1	4,43 € *	1	21
35	2 610 950 070	Bucha De Mancal	1	0,51 € *	1	10
36	2 610 950 127	Esquadro De Fixacao	1	6,05 € *	1	23
37	2 610 998 575	Parafuso	1	0,51 € *	4	10
104	2 610 018 236	Mola De Fixacao	1	1,89 € *	1	15
105	2 610 018 237	Parafuso	1	0,51 € *	1	10
134	2 610 937 291	Esquadro De Fixacao	1	1,52 € *	2	14
135	2 610 018 244	Hastes	1	7,52 € *	1	25
136	2 610 937 293	Anel de retenção	1	0,51 € *	4	10
137	1 619 P03 473	Arruela De Aco	1	0,51 € *	2	10
138	2 610 018 245	Alavanca De Aperto	1	6,87 € *	1	24
164	1 609 203 L05	Parafuso	1	0,51 € *	3	10
165	1 609 203 L06	Botao	1	1,89 € *	3	15
166	2 610 018 263	Arruela	1	0,51 € *	3	10
172	1 609 203 L10	Arruela	1	0,51 € *	5	10
187	2 610 018 275	Calha Perfilada	1	41,82 € *	1	40
188	2 610 018 276	Batente	1	0,82 € *	1	11
189	2 610 950 133	Parafuso	1	0,51 € *	2	10
190	2 610 950 135	Arruela	1	0,51 € *	2	10
191	2 610 950 134	Perno	1	0,51 € *	2	10
192	2 610 018 277	Peca Estampada	1	1,08 € *	1	12
193	2 610 018 278	Parafuso	1	0,51 € *	2	10

\* Os preços indicados são orientativos sem IVA.

## Lista de peças de reposição

Posição	Número de peça	Descrição	Figura	Preço	Quantidade	Grupo de preço
194	2 610 018 279	Calha Perfilada	1	34,63 € *	1	38
195	2 610 997 218	Tampa	1	0,51 € *	1	10
196	2 610 997 216	Tampa	1	0,51 € *	1	10
197	2 610 018 280	Placa De Mesa	1	86,36 € *	1	47
198	2 610 950 086	Aufbauplatte	1	2,70 € *	2	17
199	2 610 018 281	Esquadro De Fixacao	1	1,89 € *	1	15
200	2 610 018 597	Esquadro De Fixacao	1	2,98 € *	1	18
201	2 610 018 283	Parafuso	1	0,51 € *	4	10
202	2 610 950 087	Parafuso	1	0,51 € *	4	10
203	1 609 902 042	Arruela De Aco	1	0,82 € *	4	11
204	2 610 304 772	Porca	1	0,82 € *	4	11
205	2 610 950 121	Batente	1	1,52 € *	1	14
207	2 610 018 285	Etiqueta	1	1,28 € *	1	13
208	2 610 950 078	Ponteiro	1	1,89 € *	1	15
209	2 610 320 339	Parafuso	1	0,51 € *	1	10
210	2 610 018 286	Placa De Mesa	1	86,36 € *	1	47
211	2 610 018 287	Trilho Deslizante	1	5,25 € *	2	22
213	2 610 018 288	Trilho Deslizante	1	5,25 € *	2	22
214	2 610 014 697	Parafuso	1	0,51 € *	12	10
215	2 610 018 289	Bucha De Mancal	1	0,51 € *	1	10
234	2 610 018 290	Chapa De Fixacao	1	18,07 € *	1	32
235	2 610 011 716	Mola De Fixacao	1	0,51 € *	1	10
236	2 610 997 283	Parafuso Prisoneiro	1	0,51 € *	4	10
237	1 609 902 055	Parafuso	1	0,51 € *	1	10
242	2 610 018 293	Batente Longitudinal	1	20,56 € *	1	33
243	2 610 018 294	Placa De Aperto	1	1,08 € *	1	12
244	2 610 997 249	Parafuso De Apoio	1	0,51 € *	2	10
245	2 610 950 102	Braco De Sujeicao	1	2,21 € *	1	16
246	2 610 950 143	Objetiva	1	1,28 € *	1	13
247	2 610 951 946	Parafuso	1	0,51 € *	1	10
248	2 610 018 295	Placa De Aperto	1	1,89 € *	1	15
249	2 610 997 240	Peca De Fixacao	1	1,08 € *	1	12
250	2 610 997 245	Parafuso de Regulagem	1	1,28 € *	1	13
251	2 610 950 098	Placa De Aperto	1	1,28 € *	1	13

\* Os preços indicados são orientativos sem IVA.

## Lista de peças de reposição

Posição	Número de peça	Descrição	Figura	Preço	Quantidade	Grupo de preço
252	2 610 997 288	Pino	1	2,98 € *	2	18
253	2 610 996 889	Came	1	6,87 € *	1	24
254	2 610 996 890	Alavanca	1	0,51 € *	1	10
255	2 610 997 289	Pino	1	0,51 € *	1	10
256	2 610 950 095	Carcaca	1	14,40 € *	1	30
257	2 610 950 094	Capa Da Empunhadura	1	3,41 € *	1	19
258	2 610 950 096	Perno	1	0,51 € *	1	10
259	2 610 950 097	Perno	1	1,08 € *	1	12
260	2 610 018 296	Tampa	1	1,08 € *	1	12
261	2 610 967 422	Parafuso	1	0,51 € *	4	10
262	2 610 018 297	Batente Longitudinal	1	41,82 € *	1	40
263	2 610 303 023	Parafuso	1	0,51 € *	4	10
264	2 610 358 802	Arruela	1	0,82 € *	4	11
265	2 610 018 298	Braco De Sujeicao	1	3,41 € *	1	19
266	2 610 911 577	Pino De Fixacao	1	0,82 € *	1	11
267	2 610 996 888	Mola	1	0,82 € *	1	11
268	2 610 950 107	Batente Longitudinal	1	9,58 € *	1	27
269	2 610 018 299	Tampa	1	0,51 € *	1	10
270	2 610 997 293	Parafuso	1	0,51 € *	2	10
271	2 610 998 593	Mola	1	0,51 € *	1	10
272	2 610 018 300	Arruela	1	0,51 € *	2	10
273	2 610 018 301	Batente	1	14,40 € *	1	30
280	1 609 203 L00	Etiqueta	1	6,05 € *	1	23
284	1 609 203 L38	Batente	1	25,33 € *	1	35
285	2 610 018 307	Perfil De Guia	1	11,03 € *	1	28
286	2 610 018 308	Empunhadura	1	7,52 € *	1	25
288	2 610 909 178	Arruela	1	0,51 € *	1	10
289	2 610 018 309	Ponteiro	1	0,82 € *	1	11
290	2 610 997 215	Batente	1	0,82 € *	1	11
291	2 610 358 519	Parafuso	1	0,51 € *	3	10
292	2 610 908 272	Porca	1	0,51 € *	3	10
294	2 610 997 213	Base De Assento	1	1,52 € *	1	14
295	2 610 358 832	Parafuso	1	0,82 € *	3	11
296	2 610 015 065	Parafuso	1	0,51 € *	1	10

\* Os preços indicados são orientativos sem IVA.

## Lista de peças de reposição

Posição	Número de peça	Descrição	Figura	Preço	Quantidade	Grupo de preço
297	1 609 203 L08	Perno	1	0,82 € *	1	11
298	1 609 203 L04	Chapa De Aperto	1	1,08 € *	3	12
299	1 609 902 047	Porca Redonda	1	1,28 € *	1	13
300	2 610 993 221	Arruela	1	0,51 € *	1	10
301	1 609 203 L07	Calha Perfilada	1	12,34 € *	1	29
302	2 610 018 313	Botao	1	1,28 € *	1	13
303	2 610 018 315	Placa De Mesa	1	233,40 € *	1	55
304	2 610 018 316	Calha Perfilada	1	25,33 € *	1	35
305	2 610 018 317	Parafuso	1	0,51 € *	1	10
306	2 610 018 318	Batente	1	0,51 € *	1	10
308	2 610 018 320	Esquadro De Fixacao	1	1,89 € *	1	15
309	2 610 018 321	Alavanca De Aperto	1	2,21 € *	1	16
310	2 610 018 322	Mola	1	0,51 € *	1	10
311	2 610 018 323	Pino	1	0,51 € *	1	10
312	2 610 018 324	Pino De Fixação	1	1,08 € *	1	12
313	2 610 018 325	Eixo	1	0,51 € *	1	10
314	2 610 018 326	Anel De Seguranca	1	0,51 € *	1	10
315	2 610 018 327	Parafuso	1	0,51 € *	1	10
316	2 610 996 921	Suporte Angular	1	0,82 € *	4	11
317	2 610 908 271	Parafuso de Regulagem	1	0,82 € *	12	11
318	2 610 996 914	Esquadro	1	20,56 € *	1	33
319	2 610 996 918	Parafuso Sem Cabeça	1	1,08 € *	1	12
320	2 610 997 275	Pino	1	0,51 € *	2	10
321	2 610 996 920	Porca De Uniao	1	2,98 € *	1	18
322	2 610 018 567	Braco De Sujeicao	1	2,70 € *	1	17
323	2 610 996 915	Peca De Fixacao	1	6,05 € *	1	23
325	2 610 028 342	PORCA DE CAPA	1	0,82 € *	1	11
802	2 610 018 329	Batente Longitudinal	1	130,29 € *	1	50
803	2 610 015 508	Regua De Meia Esquadria	1	41,82 € *	1	40
820	2 610 018 333	Empunhadura	1	46,31 € *	1	41
821	2 610 018 334	Vareta	1	5,25 € *	1	22
822	2 610 018 335	Alicate De Aperto	1	15,64 € *	1	31
2	2 610 016 834	Sapata Polar 230V	2	74,51 € *	1	46
3	2 610 016 833	Induzido 230V	2	86,36 € *	1	47

\* Os preços indicados são orientativos sem IVA.

## Lista de peças de reposição

Posição	Número de peça	Descrição	Figura	Preço	Quantidade	Grupo de preço
13	2 610 004 595	Rolamento De Esferas	2	6,87 € *	1	24
14	2 610 911 927	Rolamento De Esferas	2	15,64 € *	1	31
16	2 610 013 003	Porta-Escovas novo	2	3,91 € *	1	20
16	2 610 911 858	Porta-Escovas alt	2	9,58 € *	2	27
38	2 610 018 220	Placa De Suporte	2	1,28 € *	1	13
39	2 610 950 052	Pino De Guia	2	3,91 € *	2	20
40	2 610 992 380	Anel De Seguranca	2	0,51 € *	4	10
41	2 610 018 221	Barra Roscada	2	8,22 € *	1	26
42	2 610 996 896	Engrenagem	2	2,98 € *	2	18
43	2 610 910 796	Perno	2	1,52 € *	2	14
44	2 610 358 149	Porca	2	0,51 € *	2	10
45	2 610 018 223	Arruela	2	0,51 € *	1	10
46	2 610 018 224	Arvore	2	6,87 € *	1	24
47	2 610 997 212	Esquadro De Fixacao	2	1,52 € *	1	14
48	2 610 297 323	Parafuso	2	0,51 € *	3	10
49	2 610 997 222	Bucha De Mancal	2	0,82 € *	1	11
50	2 610 997 277	Anel De Seguranca	2	0,51 € *	1	10
51	2 610 997 276	Anel De Seguranca	2	0,51 € *	1	10
52	2 610 996 938	Bucha De Mancal	2	4,43 € *	1	21
53	2 610 996 933	Bucha Roscada	2	8,22 € *	1	26
54	2 610 303 026	Parafuso	2	0,51 € *	2	10
55	2 610 018 225	Caixa De Engrenagens	2	37,87 € *	1	39
57	2 610 018 226	Escudo	2	2,21 € *	1	16
63	1 609 902 054	Parafuso Sem Cabeça	2	0,51 € *	2	10
65	2 610 911 569	Inserto	2	1,28 € *	2	13
66	2 610 356 706	Porca	2	1,28 € *	2	13
67	2 610 911 929	Parafuso	2	0,51 € *	2	10
68	2 610 996 948	Anel De Borracha	2	0,82 € *	1	11
69	2 610 358 932	Conector FLI	2	0,82 € *	1	11
70	2 610 018 227	Tampa	2	5,25 € *	1	22
72	2 610 018 336	Arruela	2	1,08 € *	1	12
73	2 610 018 983	Parafuso novo	2	0,51 € *	2	10
73	2 610 998 571	Parafuso alt	2	0,51 € *	3	10
74	2 610 018 228	Suporte	2	0,82 € *	1	11

\* Os preços indicados são orientativos sem IVA.

## Lista de peças de reposição

Posição	Número de peça	Descrição	Figura	Preço	Quantidade	Grupo de preço
75	2 610 223 019	Regulador De Rotacoes	2	34,63 € *	1	38
77	2 610 998 587	Parafuso	2	0,51 € *	4	10
78	2 610 911 859	Tampa Das Escovas Ø 20mm	2	1,08 € *	2	12
78	2 610 916 802	Tampa Das Escovas Ø 22mm	2	1,28 € *	2	13
81	2 610 911 924	Arruela De Pressto	2	1,89 € *	1	15
82	2 610 018 231	Eixo De Ajuste	2	12,34 € *	1	29
83	2 610 997 210	Rolamento De Esferas	2	8,22 € *	1	26
84	2 610 997 282	Anel De Seguranca	2	0,51 € *	1	10
85	2 610 018 232	Tampa De Engrenagem	2	12,34 € *	1	29
86	2 610 996 949	Rolamento De Esferas	2	8,22 € *	1	26
87	2 610 993 102	Chaveta Semi-Circular	2	1,08 € *	1	12
88	2 610 997 208	Engrenagem	2	25,33 € *	1	35
89	2 610 997 281	Anel De Seguranca	2	0,51 € *	1	10
90	2 610 996 932	Luva De Mancal	2	1,28 € *	2	13
91	2 610 355 923	Parafuso	2	0,51 € *	1	10
92	2 610 996 875	Mola De Torcao	2	0,82 € *	1	11
93	2 610 996 874	Alalanca De Bloqueio	2	6,05 € *	1	23
94	2 610 996 876	Parafuso De Apoio	2	0,82 € *	1	11
95	2 610 998 588	Parafuso	2	0,82 € *	1	11
96	2 610 018 233	Bucha De Mancal	2	3,91 € *	1	20
97	2 610 998 573	Anel De Seguranca	2	0,51 € *	1	10
98	2 610 950 427	Parafuso Sem Cabeça	2	0,51 € *	3	10
99	2 610 018 230	Parafuso	2	0,51 € *	4	10
100	2 610 328 617	Parafuso	2	0,51 € *	11	10
101	2 610 303 020	Arruela	2	0,51 € *	2	10
102	2 610 018 234	Placa De Cobertura	2	3,41 € *	1	19
103	2 610 018 235	Batente	2	1,08 € *	1	12
206	2 610 018 284	Batente	2	1,28 € *	1	13
216	2 610 950 062	Ponteiro	2	1,28 € *	1	13
217	2 610 355 278	Parafuso	2	2,70 € *	1	17
218	2 610 018 337	Esquadro De Fixacao	2	12,34 € *	1	29
219	2 610 018 338	Cunha De Fender	2	15,64 € *	1	31
220	2 610 018 339	Chapa De Fixacao	2	1,89 € *	1	15
221	2 610 018 340	Perno	2	0,82 € *	1	11

\* Os preços indicados são orientativos sem IVA.

## Lista de peças de reposição

Posição	Número de peça	Descrição	Figura	Preço	Quantidade	Grupo de preço
222	2 610 018 341	Engate	2	1,08 € *	1	12
223	2 610 018 342	Arruela	2	0,51 € *	1	10
224	2 610 998 580	Parafuso	2	0,51 € *	1	10
225	1 609 902 058	Porca	2	0,51 € *	1	10
226	2 610 018 354	Perno	2	0,51 € *	1	10
227	2 610 018 343	PROTECÇÃO BASCULANTE	2	5,25 € *	1	22
228	2 610 018 344	PROTECÇÃO BASCULANTE	2	5,25 € *	1	22
229	2 610 018 345	Parafuso	2	0,51 € *	4	10
230	2 610 018 346	Alavanca De Aperto	2	2,98 € *	1	18
231	2 610 018 347	Parafuso	2	1,08 € *	1	12
232	2 610 018 348	Mola	2	0,51 € *	1	10
233	2 610 018 349	Anel de retenção	2	0,51 € *	1	10
307	2 610 018 319	Parafuso	2	0,51 € *	1	10
324	2 610 018 350	Arruela	2	0,51 € *	1	10
801	1 619 PB2 532	Carcaca Do Motor	2	23,05 € *	1	34
804	2 610 018 330	Coberta Protetora	2	41,82 € *	1	40
810	2 610 018 332	Jogo Escovas De Carvao	2	14,40 € *	1	30
811	2 610 018 328	Coberta Protetora	2	15,64 € *	1	31
4	2 610 018 210	Interruptor	3	37,87 € *	1	39
5	2 610 018 211	Linha Conexao Principal	EU	28,13 € *	1	36
6	2 610 915 699	Bucha De Borracha	3	3,91 € *	1	20
7	2 610 358 842	Bracadeira De Aperto	3	0,82 € *	1	11
8	1 619 PB1 082	Placa de identificação	3	1,52 € *	1	14
9	2 610 018 213	Etiqueta Colar	3	1,28 € *	1	13
12	2 610 018 216	Filtro Supressao Interfer	3	12,34 € *	1	29
18	2 610 018 217	Parafuso	3	0,51 € *	4	10
19	2 610 358 844	Parafuso	3	0,82 € *	2	11
71	1 609 203 K96	Borne De Cabo	3	0,51 € *	2	10
76	1 609 902 050	Cinta Para Cabos	3	0,51 € *	2	10
106	2 610 018 238	Placa Frontal	3	20,56 € *	1	33
107	2 610 950 118	Parafuso	3	0,51 € *	1	10
108	2 610 018 239	Batente	3	0,82 € *	2	11
109	2 610 018 599	Parafuso	M5x0,8Px10L	0,51 € *	2	10
110	2 610 997 271	Mola	3	0,82 € *	1	11

\* Os preços indicados são orientativos sem IVA.



## Lista de peças de reposição

Posição	Número de peça	Descrição	Figura	Preço	Quantidade	Grupo de preço
111	2 610 998 550	Arruela	3	0,82 € *	2	11
112	2 610 997 299	Arruela	3	0,82 € *	1	11
113	2 610 997 298	Porca	3	2,70 € *	1	17
114	2 610 950 056	Alavanca De Aperto	3	6,87 € *	2	24
115	2 610 950 129	Arruela	3	0,51 € *	1	10
116	2 610 341 465	Arruela De Aco	3	1,08 € *	2	12
117	2 610 950 115	Mola	3	0,51 € *	2	10
118	2 610 950 057	Volante Manual	3	8,22 € *	1	26
121	2 610 950 059	Punho (Cabo	3	0,51 € *	2	10
122	2 610 997 270	Parafuso De Apoio	3	1,08 € *	1	12
123	2 610 355 325	Arruela De Pressto	3	0,51 € *	1	10
124	1 609 902 669	Parafuso Sem Cabeça	3	0,51 € *	1	10
125	1 609 203 K93	Flange De Fixacao	3	6,87 € *	1	24
127	2 610 950 046	Arruela	3	6,87 € *	1	24
128	2 610 358 858	Porca	3	1,28 € *	1	13
129	2 610 018 241	Placa De Cobertura	3	11,03 € *	1	28
130	2 610 018 242	Placa De Cobertura	3	7,52 € *	1	25
131	2 610 018 243	Parafuso	3	0,51 € *	1	10
132	2 610 358 869	Anel De Fixacao	3	0,82 € *	1	11
133	1 609 902 699	Parafuso	3	0,51 € *	4	10
139	2 610 018 246	Carcaca	3	74,51 € *	1	46
140	2 610 018 247	Bracadeira De Aperto	3	1,28 € *	2	13
141	2 610 998 574	Parafuso	3	0,51 € *	2	10
142	2 610 996 930	Pinca De Fixacao	3	1,28 € *	2	13
143	2 610 910 047	Parafuso	3	0,51 € *	8	10
144	2 610 018 248	Parafuso	3	1,08 € *	1	12
145	2 610 018 249	Porca	3	1,08 € *	1	12
146	2 610 018 250	Mola De Fixacao	3	1,08 € *	1	12
147	2 610 018 251	Mola De Fixacao	3	1,89 € *	1	15
148	2 610 018 252	SÍMBOLO DA FIRMA	3	3,41 € *	1	19
150	2 610 018 254	CHAVE DE SEXT.INTERIOR	3	2,21 € *	1	16
151	2 610 911 920	Bucha De Borracha	3	0,51 € *	1	10
156	2 610 990 504	Borne De Cabo	3	0,51 € *	2	10
157	2 610 018 255	Esquadro De Fixacao	3	1,08 € *	1	12

\* Os preços indicados são orientativos sem IVA.

## Lista de peças de reposição

Posição	Número de peça	Descrição	Figura	Preço	Quantidade	Grupo de preço
158	2 610 018 256	Mola De Fixacao	3	1,28 € *	1	13
159	2 610 018 257	Bocal De Aspiração	3	3,41 € *	1	19
160	2 610 018 258	Corrente	3	0,51 € *	1	10
161	2 610 018 259	Gancho De Plastico	3	0,51 € *	2	10
162	2 610 016 560	Parafuso Prisoneiro	3	0,82 € *	2	11
163	2 610 018 262	Pino De Guia	3	0,51 € *	1	10
167	2 610 018 264	Arruela	3	0,51 € *	2	10
168	1 609 203 L09	Chapa Protetora	3	5,25 € *	1	22
169	2 610 018 265	Parafuso	3	0,51 € *	1	10
170	1 609 902 052	Arruela De Pressto	3	0,51 € *	1	10
171	1 609 902 053	Arruela	3	0,51 € *	1	10
173	1 609 203 L11	Porca	3	0,82 € *	1	11
174	2 610 018 266	Luva	3	0,51 € *	1	10
175	2 610 997 297	Parafuso	3	0,51 € *	4	10
176	2 610 355 570	Arruela	3	1,89 € *	2	15
178	2 610 018 267	Tampa De Interruptor	3	4,43 € *	1	21
180	2 610 018 268	Carcaca	3	34,63 € *	1	38
181	1 609 902 684	Porca Sextavada	3	0,51 € *	2	10
182	2 610 018 269	Chapa Protetora	3	18,07 € *	1	32
183	2 610 018 270	Anel de retenção	3	0,51 € *	2	10
184	2 610 018 271	Parafuso	3	1,08 € *	2	12
185	2 610 018 272	Bucha De Borracha	3	1,28 € *	2	13
186	2 610 358 846	Bucha De Borracha	3	0,82 € *	2	11
212	2 610 018 384	Cabo De Ligacao	3	1,08 € *	1	12
238	2 610 018 291	Friso Deslizante	3	15,64 € *	2	31
239	2 610 996 944	Suporte De Guia	3	8,22 € *	2	26
240	2 610 018 292	Anel De Seguranca	3	0,51 € *	4	10
241	2 610 998 585	Botao	3	1,08 € *	2	12
274	2 610 996 880	Chave Estrela	3	2,70 € *	1	17
275	2 610 018 302	Inserto	3	11,03 € *	1	28
276	2 610 018 303	Porca	3	0,82 € *	1	11
277	2 610 015 022	Avanco De Peca A Usinar	3	3,41 € *	1	19
281	2 610 018 304	Placa De Mesa	3	23,05 € *	1	34
282	2 610 029 674	Arruela De Aco	3	0,82 € *	2	11

\* Os preços indicados são orientativos sem IVA.

**Lista de peças de reposição**

<b>Posição</b>	<b>Número de peça</b>	<b>Descrição</b>	<b>Figura</b>	<b>Preço</b>	<b>Quantidade</b>	<b>Grupo de preço</b>
326	2 610 998 567	Bucha De Aperto	3	0,51 € *	1	10
327	2 610 015 078	Parafuso	3	0,51 € *	2	10
328	2 610 018 579	Adaptador RSV	3	0,51 € *	1	10

\* Os preços indicados são orientativos sem IVA.

---

**Instruções de lubrificação para produto : SERRA CIRCULAR DE MESA - GTS 10 XC - 3 601 L30 400**

Não há instruções de lubrificação disponíveis para este produto

**Informações sobre o produto : SERRA CIRCULAR DE MESA - GTS 10 XC - 3 601 L30 400**

Número do produto	3 601 L30 400
Descrição	SERRA CIRCULAR DE MESA
DIN-Text	
ID_Text_Ext	
Nome da ferramenta	GTS 10 XC
Tensão_1	230 V
ID de país do produto	EU

Figura - Tipo - E

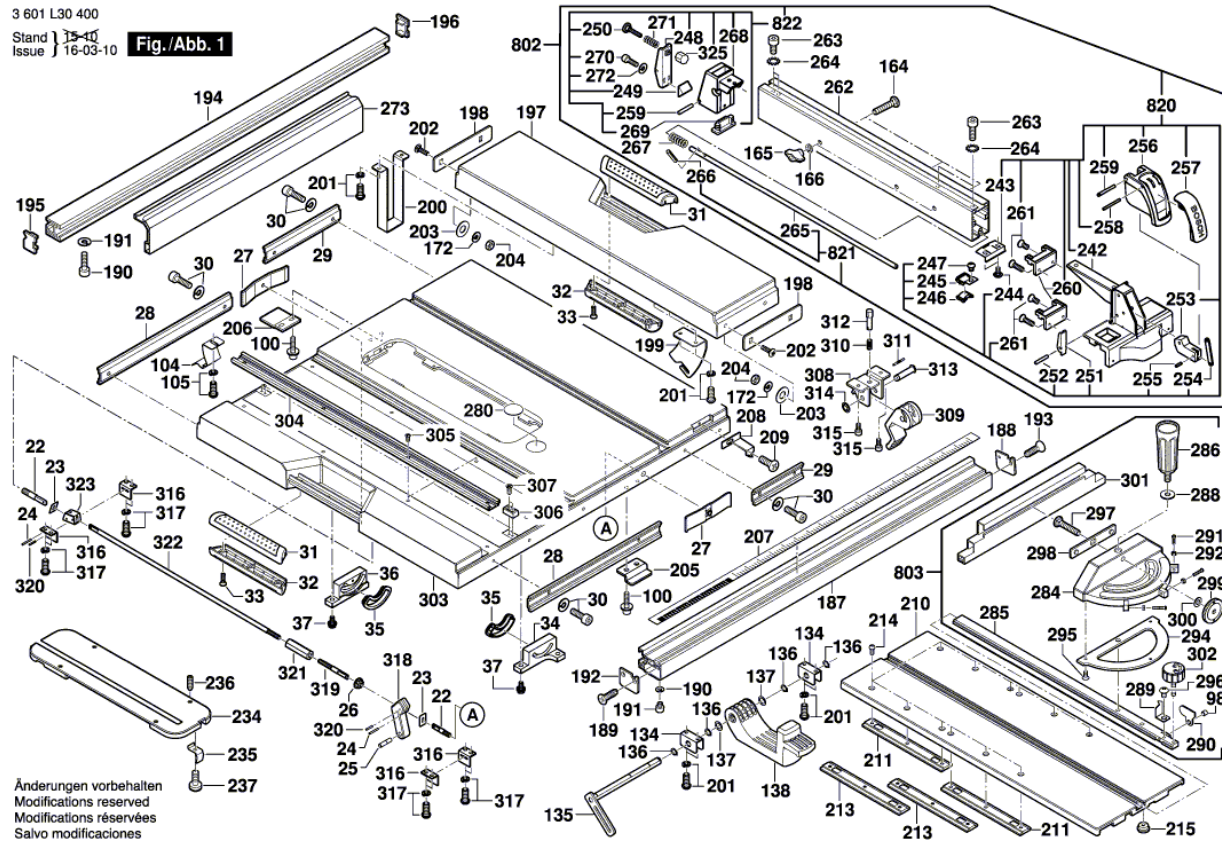


Figura - Tipo - E

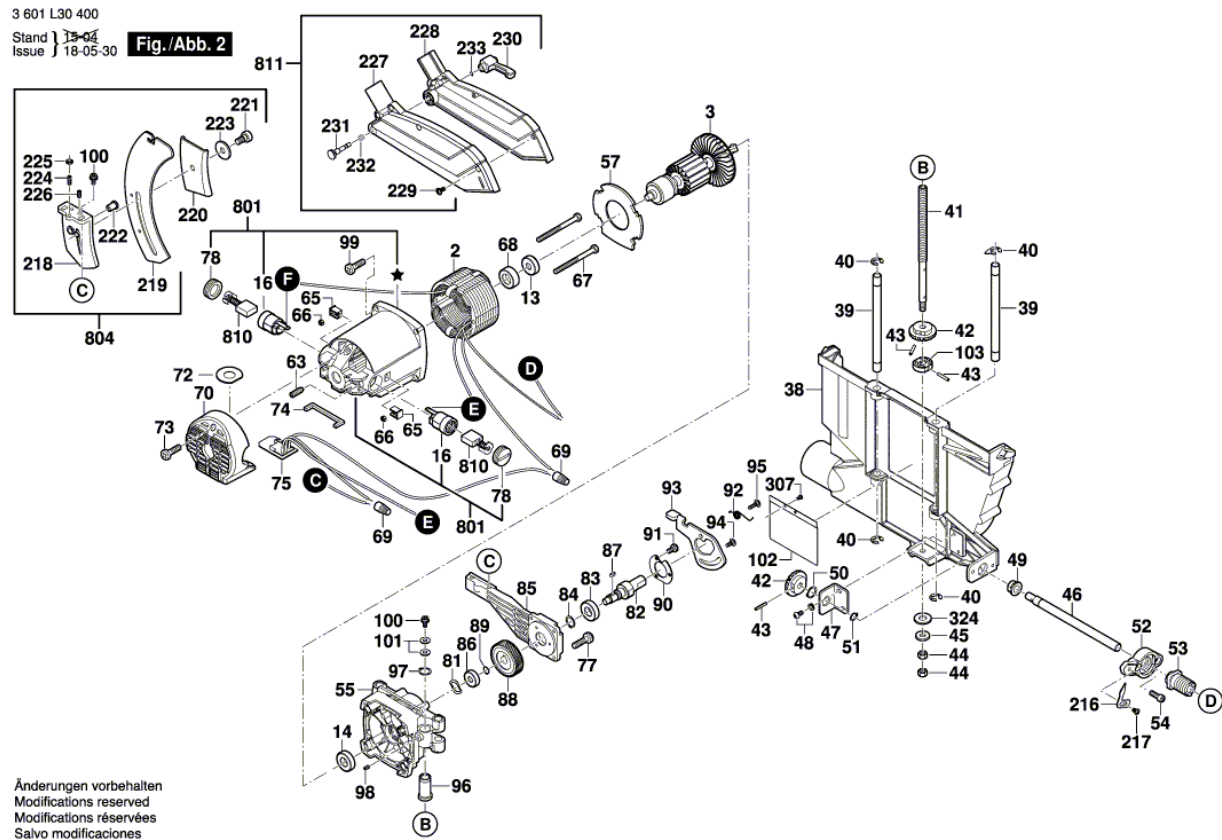


Figura - Tipo - E

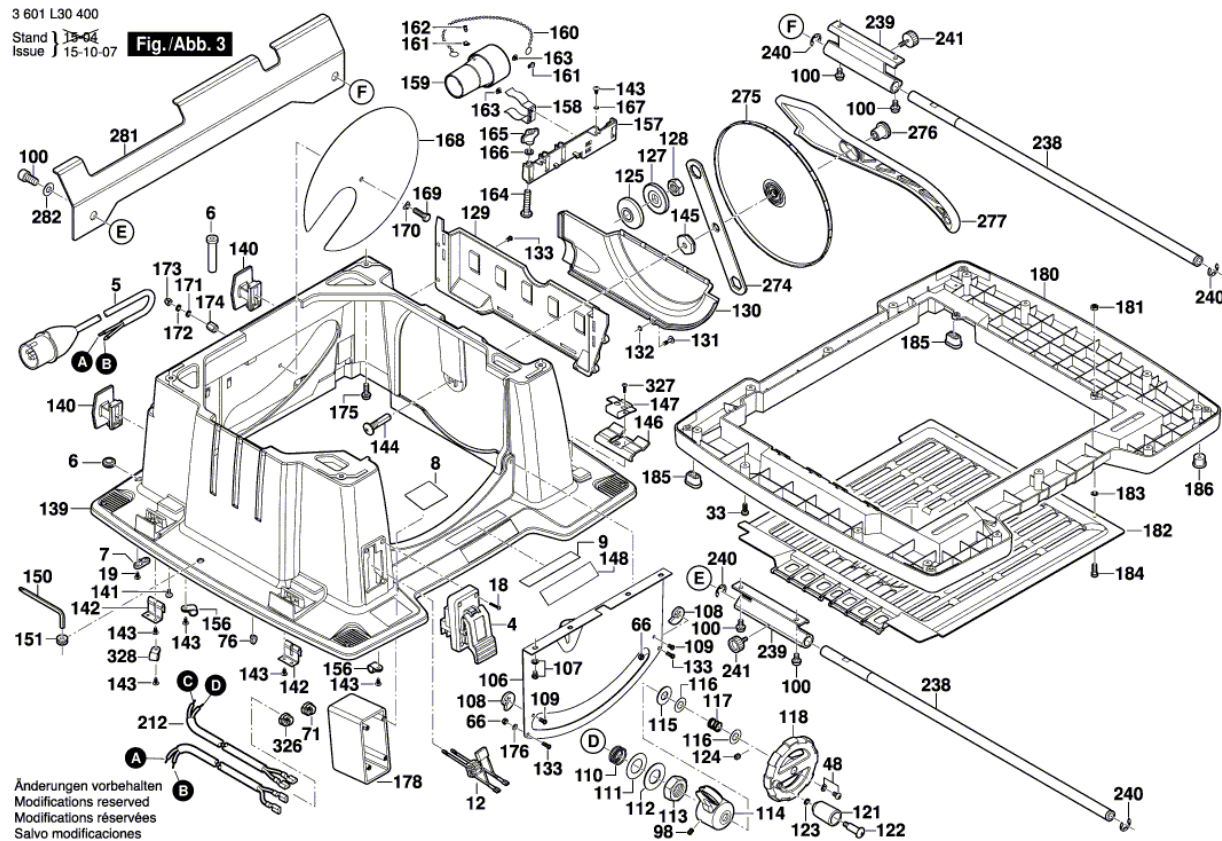
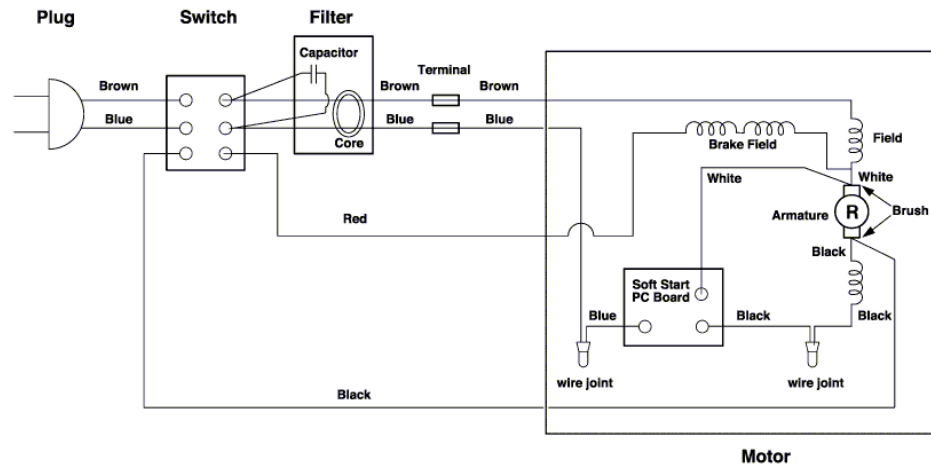




Figura - Tipo - E

3 601 L30 400  
 Stand } 15-03-17  
 Issue } **Fig./Abb. 4**



Änderungen vorbehalten  
 Modifications reserved  
 Modifications réservées  
 Salvo modificaciones