



BOSCH

SERRA P/ CORTAR/CHANFRAR

GCM 18V-254 D | 3 601 M51 100

Tabela de Conteúdo

Lista de peças de reposição.....	2
Instruções de lubrificação para produto.....	7
Informações sobre o produto.....	8
Figura - Tipo.....	9

Lista de peças de reposição

Posição	Número de peça	Descrição	Figura	Preço	Quantidade	Grupo de preço
19	1 609 B07 540	Parafuso M5×30/4.8	1	0,59 € *	8	10
22	1 609 B07 537	Parafuso M6×16/8.8	1	0,59 € *	2	10
23	1 609 B07 564	Arruela De Pressto	1	0,59 € *	4	10
24	1 609 B07 542	Placa De Fixacao	1	1,76 € *	1	14
29	1 609 B07 547	Mancal Sinterizado	1	2,56 € *	1	16
30	1 609 B08 065	Braco	1	60,88 € *	1	43
31	1 609 B08 066	Manga De Cobertura	1	0,59 € *	1	10
32	1 609 B07 550	Parafuso M4×8	1	0,59 € *	5	10
33	1 609 B07 551	Mola de Compressão	1	0,59 € *	1	10
34	1 609 B07 552	Pino de retenção	1	1,25 € *	1	12
35	1 609 B07 553	Anel de retenção	1	0,59 € *	1	10
36	1 609 B07 554	Boton Palpador	1	0,59 € *	1	10
37	1 607 233 5NH	MÓDULO ELECTRÓNICO	1	99,97 € *	1	47
40	1 609 B07 557	Caixa Da Lâmpada	1	0,96 € *	1	11
41	1 609 B07 558	Vidro De Protecáo	1	0,59 € *	1	10
42	1 609 B07 559	Refletor	1	0,96 € *	1	11
43	1 609 B07 560	Placa De Leds	1	4,53 € *	1	20
44	1 609 B07 561	Parafuso Com Rodela M4×10/8.8	1	0,59 € *	5	10
45	1 609 B07 562	Cabo De Sincronizaçáo	1	1,25 € *	1	12
46	1 609 B07 563	Tampa	1	3,13 € *	1	17
61	1 609 B07 721	Juncao De Cabos	1	0,96 € *	1	11
83	1 609 B07 719	Parafuso M4×16/8.8	1	0,59 € *	2	10
101	1 609 B07 615	Contra-Arruela	1	0,59 € *	3	10
105	1 609 B07 619	Parafuso De Pressao M6×20/45H	1	0,59 € *	1	10
106	1 609 B07 620	Anel Retencao Borracha	1	0,59 € *	1	10
120	1 609 B07 634	Parafuso M6×10/4.8	1	0,59 € *	3	10
127	1 609 B07 639	PORCA SERRILHADA	1	0,59 € *	1	10
128	1 609 B08 091	Botao	1	1,25 € *	1	12
132	1 609 B07 644	PARAFUSO COM RESSALTO	1	0,96 € *	2	11
133	1 609 B08 094	MEMBRO DE CONEXÃO	1	11,09 € *	1	27
134	1 609 B07 631	Flange	1	5,12 € *	1	21
136	1 619 PA6 973	Flange De Fixacao	1	2,19 € *	1	15
137	1 619 PA4 354	Parafuso Auto-atarraxante	1	0,96 € *	1	11
138	1 609 B07 649	Retentor	1	0,59 € *	2	10

* Os preços indicados são orientativos sem IVA.

Lista de peças de reposição

Posição	Número de peça	Descrição	Figura	Preço	Quantidade	Grupo de preço
169	1 609 B07 679	Parafuso De Pressao M6x8/45H	1	0,59 € *	1	10
174	1 609 B07 693	Parafuso de Regulagem ST4.2x9.5-F	1	0,59 € *	1	10
180	1 609 B07 690	Lábio de borracha	1	0,59 € *	1	10
181	1 609 B08 107	ASPIRACAO DE PO	1	2,56 € *	1	16
182	1 609 B07 692	Parafuso de Regulagem ST4.2x25-F	1	0,59 € *	1	10
184	1 609 B07 694	Parafuso de Regulagem ST3.5x9.5-F	1	0,59 € *	3	10
186	1 609 B07 696	Tomada	1	0,96 € *	1	11
196	1 609 B07 706	Parafuso M4x12/8.8	1	0,59 € *	3	10
197	1 609 B07 707	MÓDULO DE LASER	1	11,09 € *	2	27
199	1 609 B08 109	Tampa	1	0,96 € *	1	11
202	1 609 B07 704	Fixacao	1	0,96 € *	1	11
203	1 609 B07 705	Fixacao	1	0,96 € *	1	11
205	1 609 B07 720	Terminal De Cabo	1	0,59 € *	2	10
210	1 609 B07 684	Contra-Arruela	1	0,59 € *	1	10
812	1 609 B08 120	CAPA PROTECÇÃO PENDULAR	1	26,68 € *	1	34
825	1 609 B07 605	EIXO DE ACCIONAMENTO	1	29,33 € *	1	35
888	1 609 B07 930	Saco A Po	1	6,08 € *	1	22
1	1 609 B07 536	Carcaca Do Motor	2	7,00 € *	1	23
4	2 607 202 558	Interruptor	2	8,70 € *	1	25
48	1 609 B07 565	PUNHO	2	11,09 € *	1	27
49	1 609 B07 566	Parafuso ST4.2x13/1022A	2	0,59 € *	14	10
50	1 609 B07 567	Porta-Bateria	2	1,76 € *	1	14
51	1 609 B06 831	Jogo De Cabos	2	11,09 € *	1	27
52	1 609 B07 568	Porta-Bateria	2	2,19 € *	1	15
53	1 609 B07 569	Tecla	2	0,96 € *	1	11
54	1 609 B07 570	Mola de Compressão	2	0,59 € *	1	10
55	1 609 B07 571	Anel De Guia De Ar	2	1,25 € *	1	12
56	1 609 B07 572	PUNHO	2	9,51 € *	1	26
57	1 609 B07 573	Parafuso de Regulagem	2	0,59 € *	2	10
58	1 609 B07 574	Parafuso Com Rodela M5x16/4.8	2	0,59 € *	2	10
64	1 609 B07 580	Mola de Compressão	2	0,59 € *	1	10
209	1 609 B07 726	Etiqueta	2	0,96 € *	1	11
802	1 609 B08 351	Motor DC sem escovas	2	78,29 € *	1	45
808	1 609 B08 265	Placa de identificação	2	1,48 € *	1	13

* Os preços indicados são orientativos sem IVA.

Lista de peças de reposição

Posição	Número de peça	Descrição	Figura	Preço	Quantidade	Grupo de preço
20	1 609 B07 541	Etiqueta De Aviso	3	0,96 € *	1	11
74	1 609 B07 703	Parafuso M5x10/4.8	3	0,59 € *	5	10
84	1 609 B08 070	Perno M10x55/4.6	3	0,59 € *	1	10
97	1 609 B08 159	PARAFUSO COM RESSALTO M6x50/4.8	3	0,96 € *	1	11
98	1 609 B08 078	Alalanca De Bloqueio	3	2,56 € *	1	16
99	1 609 B07 613	Botao	3	3,44 € *	1	18
100	1 609 B08 080	Mola De Placa	3	0,96 € *	1	11
102	1 609 B08 081	Vareta	3	2,19 € *	1	15
103	1 609 B07 617	Placa De Fixacao	3	0,59 € *	1	10
108	1 609 B07 622	Placa De Apoio	3	1,25 € *	2	12
109	1 609 B07 623	Ponteiro	3	0,59 € *	1	10
114	1 609 B07 628	Arruela De Pressto	3	0,59 € *	3	10
115	1 609 B07 676	Parafuso M6x20/10.9	3	0,59 € *	1	10
121	1 609 B08 087	Parafuso M6x20/8,8	3	0,59 € *	2	10
124	1 609 B07 715	Porca De Ajuste M5/5	3	0,59 € *	3	10
158	1 609 B07 668	Mola de Compressão	3	0,59 € *	2	10
170	1 609 B07 680	Soquete M8/5	3	0,59 € *	2	10
171	1 609 B07 681	Parafuso De Pressao M8x25/45H	3	0,59 € *	2	10
173	1 609 B07 683	Mola de Compressão	3	0,59 € *	1	10
175	1 609 B07 685	Botao	3	0,96 € *	1	11
179	1 609 B08 106	Chapa de travamento	3	6,08 € *	1	22
192	1 609 B08 161	Parafuso M6x16/4.8	3	0,59 € *	8	10
204	1 609 B07 716	Placa De Apoio	3	0,96 € *	1	11
218	1 609 B07 661	Parafuso	3	0,59 € *	2	10
804	1 609 B08 155	Mesa	3	86,25 € *	1	46
68	1 609 B07 669	Contra-Arruela	4	0,59 € *	2	10
69	1 609 B07 586	Placa De Encosto	4	1,25 € *	1	12
72	1 609 B07 633	Parafuso M6x16/4.8	4	0,59 € *	2	10
75	1 609 B07 592	Botao	4	0,96 € *	2	11
76	1 609 B07 593	Pe-Suporte	4	0,96 € *	4	11
77	1 609 B07 594	Contra-Arruela	4	0,59 € *	2	10
78	1 609 B07 595	Arruela De Pressto	4	0,59 € *	1	10
79	1 609 B07 642	Porca De Ajuste	4	0,59 € *	1	10
80	1 609 B08 068	Soco	4	86,25 € *	1	46

* Os preços indicados são orientativos sem IVA.

Lista de peças de reposição

Posição	Número de peça	Descrição	Figura	Preço	Quantidade	Grupo de preço
81	1 609 B07 598	Placa De Encosto	4	0,96 € *	1	11
82	1 609 B07 599	Suporte Auxiliar	4	5,12 € *	1	21
85	1 609 B08 071	Placa Graduada	4	1,25 € *	1	12
86	1 609 B08 072	PLACA DE DESGASTE	4	2,56 € *	3	16
87	1 609 B08 073	Regua De Meia Esquadria	4	32,57 € *	1	36
94	1 609 B08 076	Regua De Meia Esquadria	4	9,51 € *	1	26
95	1 609 B08 077	Regua De Meia Esquadria	4	11,09 € *	1	27
96	1 609 B07 610	Parafuso M8x20/8.8	4	0,59 € *	4	10
159	1 619 PA7 028	Fixacao	4	0,59 € *	1	10
172	1 609 B08 266	Botao	4	0,59 € *	1	10
191	1 609 B08 258	Botao	4	0,59 € *	1	10
195	1 609 B07 712	CHAVE DE SEXT.INTERIOR	4	1,76 € *	1	14
206	1 609 B07 724	Etiqueta	4	0,96 € *	1	11
207	1 609 B07 722	Etiqueta	4	0,96 € *	1	11
208	1 609 B07 723	Etiqueta	4	0,96 € *	1	11
216	1 609 B07 725	Etiqueta	4	0,96 € *	1	11
217	1 609 B07 583	Porca De Ajuste M6/5	4	0,59 € *	2	10
861	1 609 B07 675	Bloco De Apoio	4	23,80 € *	2	33
870	1 609 B08 121	Bastidor Complementario	4	29,33 € *	2	35
123	1 609 B08 089	Porca De Ajuste	5	0,96 € *	1	11
129	1 609 B07 641	Pino de retenção	5	2,19 € *	1	15
130	1 609 B08 092	Contra-Arruela	5	0,59 € *	1	10
139	1 609 B08 095	PLACA DE DESGASTE	5	0,96 € *	2	11
140	1 609 B08 096	Retentor	5	1,76 € *	1	14
141	1 609 B07 591	Mola De Torcao	5	20,92 € *	1	32
142	1 609 B08 097	Veio do disco de pressão	5	3,13 € *	1	17
143	1 609 B07 654	Placa De Encosto	5	0,96 € *	1	11
145	1 609 B07 655	Mola ondulada	5	0,59 € *	1	10
147	1 609 B07 657	Pino De Fecho	5	2,56 € *	1	16
148	1 609 B08 098	Veio do disco de pressão	5	2,19 € *	1	15
149	1 609 B07 659	Soquete M10/6	5	0,59 € *	1	10
150	1 609 B07 660	Ponteiro	5	0,59 € *	1	10
152	1 609 B08 101	Placa De Cobertura	5	1,25 € *	2	12
153	1 609 B07 663	Anel De Feltro	5	0,59 € *	4	10

* Os preços indicados são orientativos sem IVA.

Lista de peças de reposição

Posição	Número de peça	Descrição	Figura	Preço	Quantidade	Grupo de preço
154	1 609 B07 664	AUSCULTADORES DE BORRACHA	5	0,59 € *	2	10
155	1 609 B08 102	Braco De Sujeicao	5	56,50 € *	1	42
156	1 609 B07 666	Mola de Compressão	5	0,59 € *	2	10
157	1 609 B07 667	Botao	5	0,96 € *	1	11
160	1 609 B08 103	Parafuso De Pressao M10x110	5	0,96 € *	1	11
162	1 609 B07 672	Volante Manual	5	2,56 € *	1	16
167	1 609 B07 677	PARAFUSO COM RESSALTO	5	0,59 € *	3	10
176	1 609 B07 686	Placa De Conexao	5	2,19 € *	2	15
177	1 609 B07 687	Alca De Transporte	5	5,12 € *	1	21
178	1 609 B07 688	Parafuso de Regulagem ST4.8x16-F	5	0,59 € *	2	10
183	1 609 B08 108	Contra-Arruela	5	0,59 € *	1	10
189	1 609 B07 717	Anel-O 6.7x1.8	5	1,25 € *	1	12
190	1 609 B07 700	Anel de retenção	5	0,59 € *	1	10
193	1 609 B07 714	Alavanca De Regulacao	5	0,96 € *	1	11
194	1 609 B07 629	Contra-Arruela	5	0,59 € *	1	10
831	1 609 B08 129	Braco De Sujeicao	5	68,45 € *	1	44
863	1 609 B08 353	Rolamento Esferas Linear	5	7,95 € *	1	24
892	1 609 B06 932	Grampo	6	12,77 € *	1	28

* Os preços indicados são orientativos sem IVA.

**Instruções de lubrificação para produto : SERRA P/
CORTAR/CHANFRAR - GCM 18V-254 D - 3 601 M51 100**

Não há instruções de lubrificação disponíveis para este produto

Informações sobre o produto : SERRA P/ CORTAR/CHANFRAR - GCM 18V-254 D - 3 601 M51 100

Número do produto	3 601 M51 100
Descrição	SERRA P/ CORTAR/CHANFRAR
DIN-Text	
ID_Text_Ext	
Nome da ferramenta	GCM 18V-254 D
Tensão_1	18 V
ID de país do produto	EU

Figura - Tipo - E

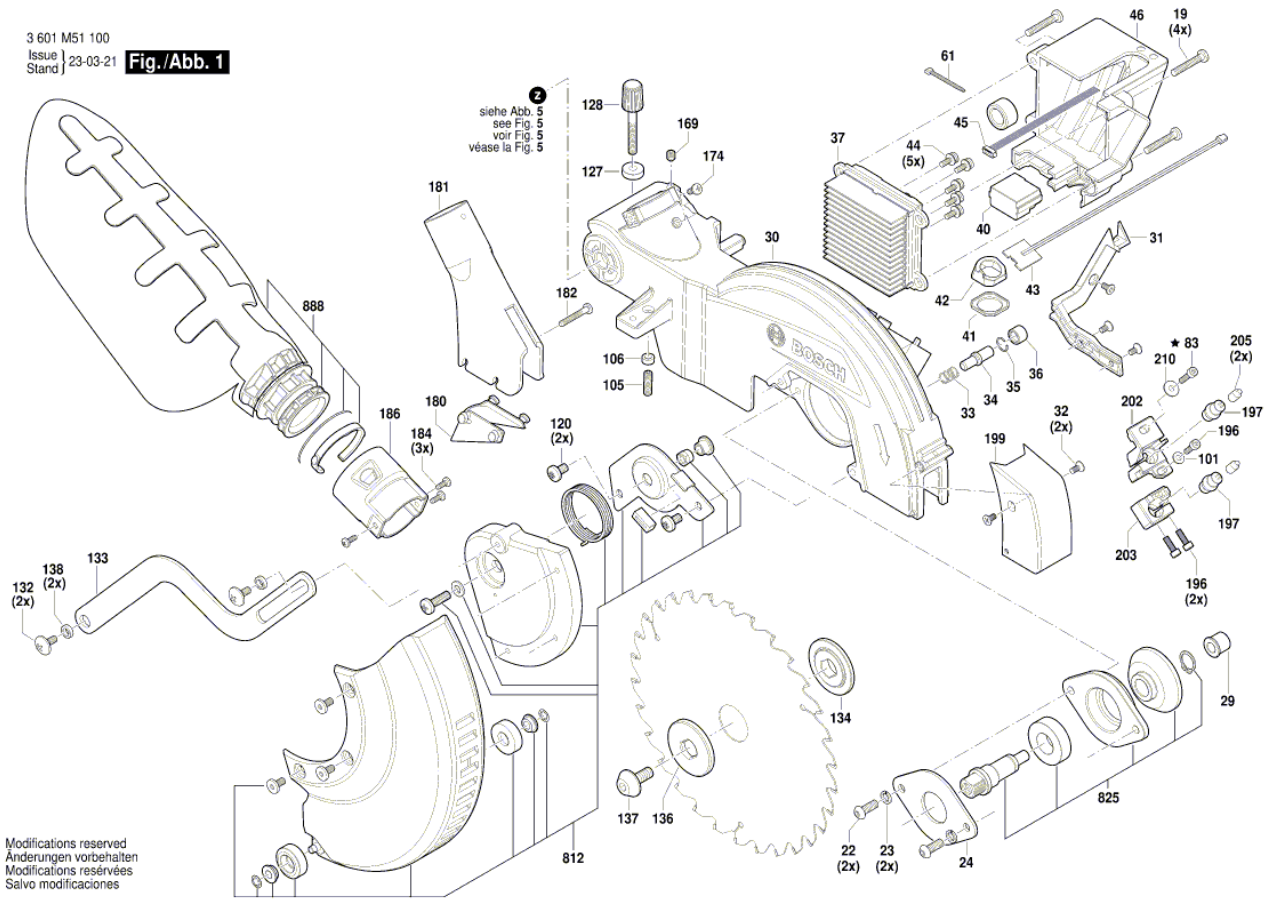
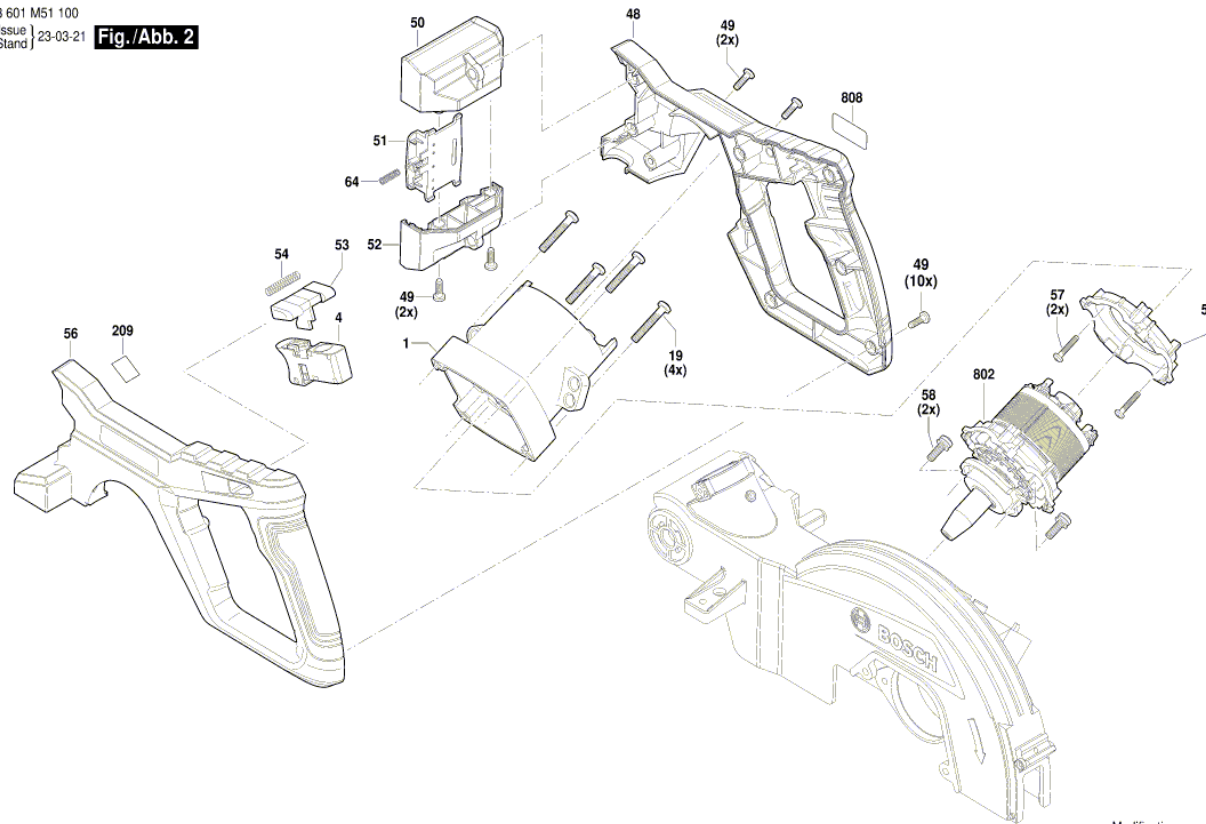


Figura - Tipo - E

3 601 M51 100
Issue | 23-03-21
Stand | **Fig./Abb. 2**



Modifications reserved
Änderungen vorbehalten
Modifications réservées
Salvo modificaciones

Figura - Tipo - E

3 601 M51 100
Issue |
Stand |

23-03-21 **Fig./Abb. 3**

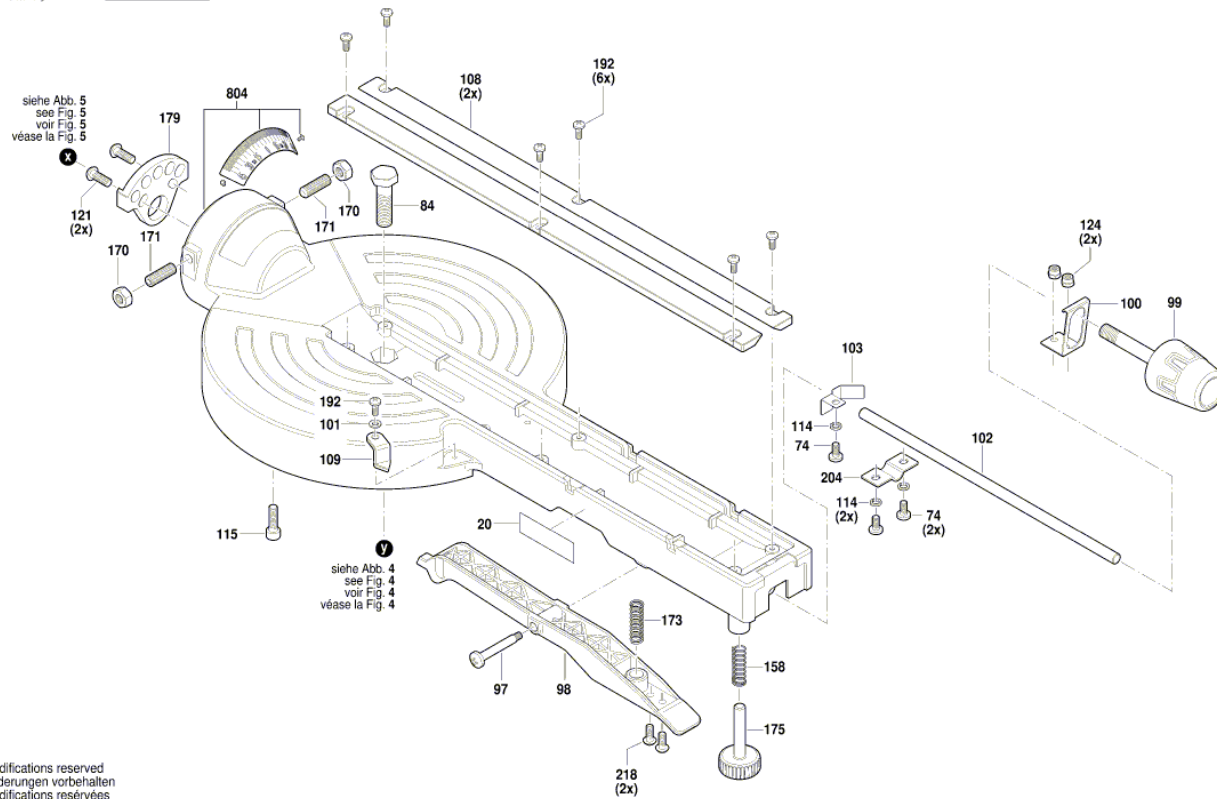


Figura - Tipo - E

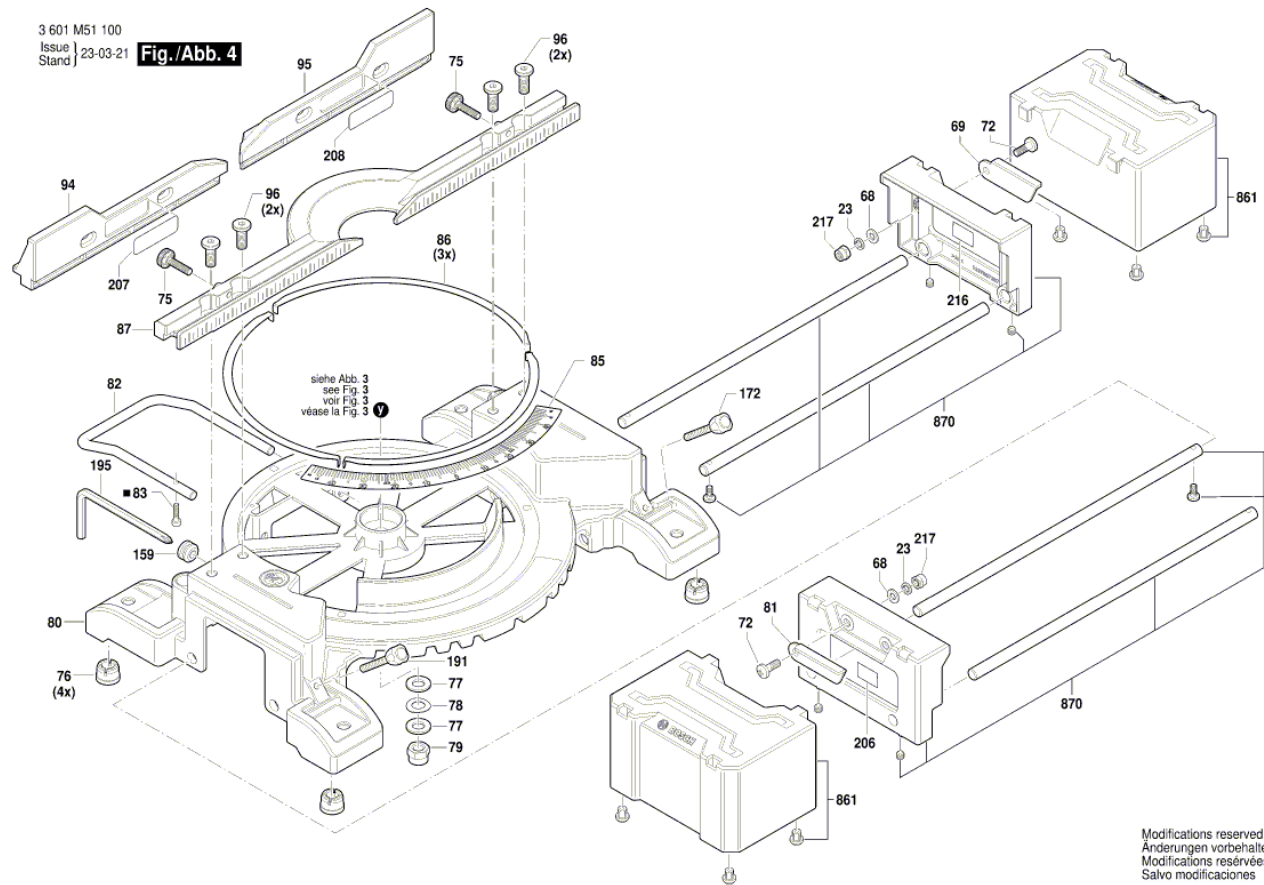


Figura - Tipo - E

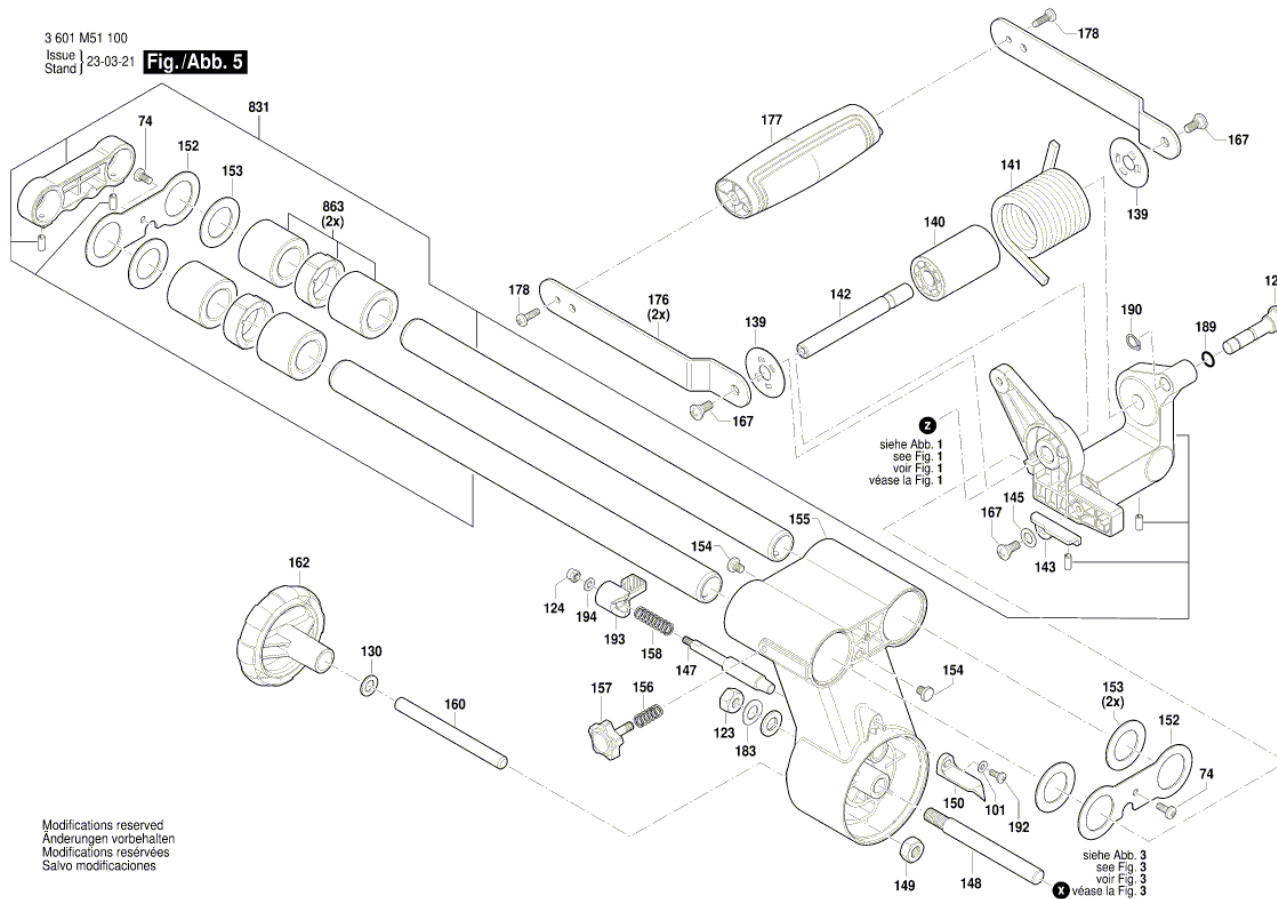
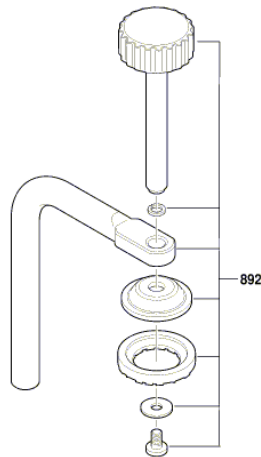


Figura - Tipo - E

3 601 M51 100
 Issue | 23-03-21
 Stand | **Fig./Abb. 6**

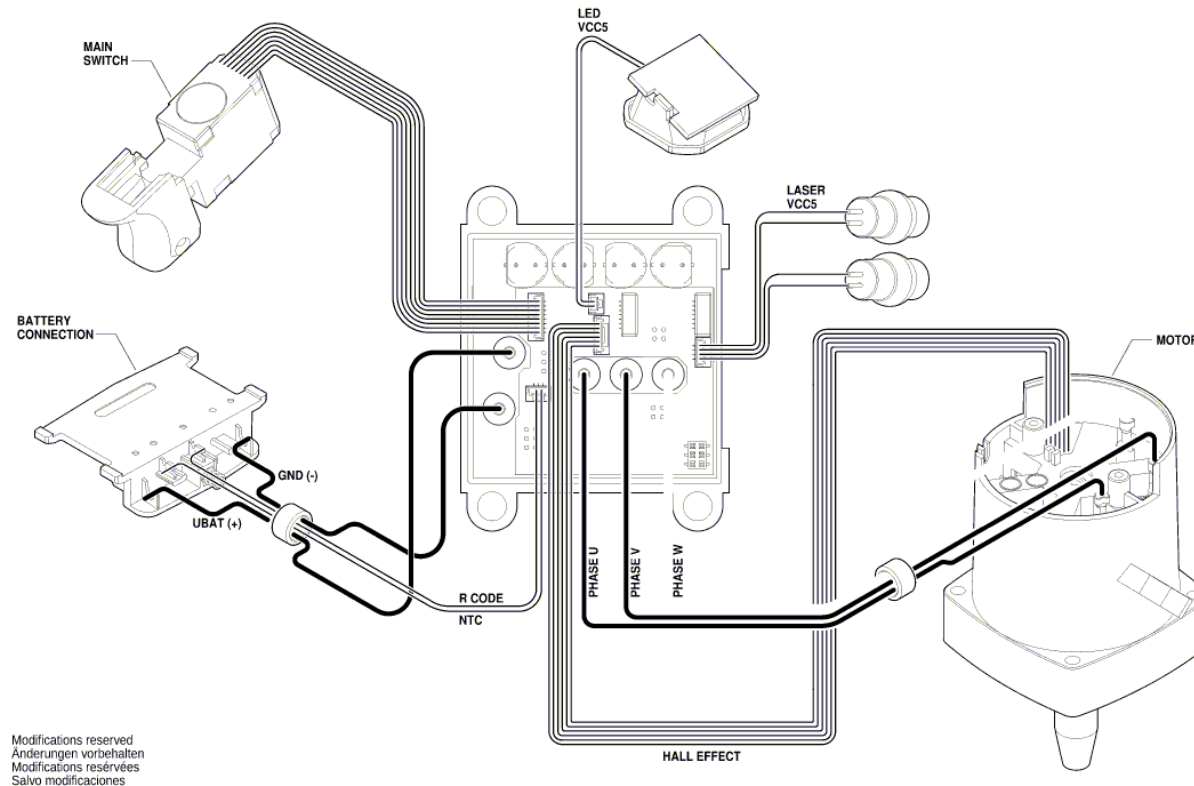


Anzugsmomente
Torque values
Couple de serrage
Pares de apriete
Pos. 19 = 2,5 - 2,8 Nm
Pos. 22 = 4,8 - 6,4 Nm
Pos. 32 = 0,35 - 0,5 Nm
Pos. 44 = 0,9 - 1,3 Nm
Pos. 49 = 1,3 - 1,8 Nm
Pos. 57 = 1,2 - 1,5 Nm
Pos. 58 = 2,7 - 3,6 Nm
Pos. 74 = 2,7 - 3,6 Nm
Pos. ★83 = 0,9 - 1,3 Nm
Pos. ■83 = 1,3 - 1,8 Nm
Pos. 96 = 11,0 - 15,0 Nm
Pos. 97 = 4,8 - 6,4 Nm
Pos. 115 = 4,8 - 6,4 Nm
Pos. 120 = 4,8 - 6,4 Nm
Pos. 121 = 4,8 - 6,4 Nm
Pos. 132 = 2,7 - 3,6 Nm
Pos. 137 = 12,5 - 15,0 Nm
Pos. 149 = 12,0 - 15,0 Nm
Pos. 167 = 2,7 - 3,6 Nm
Pos. 169 = 0,6 - 1,0 Nm
Pos. 170 = 7,5 - 10,0 Nm
Pos. 174 = 1,3 - 1,8 Nm
Pos. 178 = 2,2 - 2,8 Nm
Pos. 182 = 1,3 - 1,8 Nm
Pos. 184 = 0,6 - 1,0 Nm
Pos. 192 = 0,9 - 1,3 Nm
Pos. 196 = 0,9 - 1,3 Nm
Pos. 218 = 1,8 - 2,7 Nm

Modifications reserved
 Änderungen vorbehalten
 Modifications réservées
 Salvo modificaciones

Figura - Tipo - E

3 601 M51 100
Issue | 23-03-21
Stand | **Fig./Abb. 7**



Modifications reserved
Änderungen vorbehalten
Modifications réservées
Salvo modificaciones