



BOSCH

SERRA RECORTAR/TRAÇADEIRA

GCM 12 SDE | 3 601 M23 100

Tabela de Conteúdo

Lista de peças de reposição.....	2
Instruções de lubrificação para produto.....	9
Informações sobre o produto.....	10
Figura - Tipo.....	11

Lista de peças de reposição

Posição	Número de peça	Descrição	Figura	Preço	Quantidade	Grupo de preço
32	1 609 B04 702	CHAPA DE DESLOCAMENTO	1	3,95 € *	3	19
33	1 609 B04 703	Chapa de travamento	1	4,53 € *	1	20
34	1 609 B04 704	Escala	1	3,44 € *	1	18
38	1 609 B04 991	Regua De Meia Esquadria	1	20,92 € *	1	32
39	1 609 B04 992	Regua De Meia Esquadria	1	18,10 € *	1	31
41	1 609 B04 993	Regua De Meia Esquadria	1	20,92 € *	1	32
42	1 609 B04 994	Regua De Meia Esquadria	1	20,92 € *	1	32
43	1 609 B04 715	Botao	1	1,48 € *	2	13
158	1 609 B04 949	Etiqueta	1	1,48 € *	1	13
159	1 609 B04 950	Etiqueta	1	1,48 € *	1	13
172	1 609 B04 960	Etiqueta	1	1,48 € *	2	13
204	1 609 B00 223	Parafuso	1	0,96 € *	2	11
205	1 609 B00 225	Porca	1	2,19 € *	4	15
206	1 609 B01 431	Pe-Suporte	1	1,25 € *	4	12
207	1 609 B00 256	Soquete De Chave	1	1,25 € *	1	12
235	1 609 B00 533	Bucha De Borracha	1	0,59 € *	1	10
242	1 609 B00 602	Perno	1	0,96 € *	1	11
254	1 609 B00 644	Anel de retenção	1	1,25 € *	5	12
266	1 609 B00 669	Arruela	1	0,59 € *	4	10
271	1 609 B00 678	Parafuso	1	0,59 € *	2	10
275	1 609 B02 991	Botao	1	0,59 € *	3	10
326	1 609 B03 722	Parafuso	1	0,59 € *	4	10
339	1 609 B00 622	Rebite De Engate	1	0,59 € *	7	10
831	1 609 B05 022	Unidade Base	1	164,21 € *	1	51
835	1 609 B05 023	Bastidor Complementario	1	32,57 € *	1	36
836	1 609 B05 024	Bastidor Complementario	1	32,57 € *	1	36
44	1 609 B04 721	Mesa	2	164,21 € *	1	51
45	1 609 B04 722	Veio Com Ressaltos	2	2,56 € *	1	16
47	1 609 B04 725	Botao	2	3,13 € *	1	17
48	1 609 B04 726	Vareta	2	1,76 € *	1	14
49	1 609 B04 727	Cobertura	2	1,76 € *	2	14
51	1 609 B04 728	Pe-Suporte	2	1,76 € *	1	14
52	1 609 B04 743	Fixação	2	8,70 € *	2	25
53	1 609 B04 744	Parafuso De Apoio	2	0,59 € *	2	10

* Os preços indicados são orientativos sem IVA.

Lista de peças de reposição

Posição	Número de peça	Descrição	Figura	Preço	Quantidade	Grupo de preço
54	1 609 B04 745	Mola	2	0,59 € *	2	10
55	1 609 B04 746	Esfera	2	0,59 € *	2	10
56	1 609 B04 747	Engate	2	1,76 € *	1	14
57	1 609 B04 748	Engate	2	6,08 € *	1	22
58	1 609 B04 749	Mola	2	0,59 € *	1	10
59	1 609 B04 750	Mola De Lamina	2	0,96 € *	1	11
61	1 609 B04 751	Ponteiro	2	0,96 € *	1	11
62	1 609 B04 752	Escala	2	14,29 € *	1	29
63	1 609 B04 754	CHAPA DE DESLOCAMENTO	2	1,25 € *	1	12
64	1 609 B04 755	Cobertura	2	0,59 € *	1	10
65	1 609 B04 756	Mola	2	0,59 € *	1	10
66	1 609 B04 758	Mola De Lamina	2	0,59 € *	1	10
183	1 609 B04 757	Arruela	2	0,59 € *	1	10
203	1 609 B00 213	CAVILHA DO FLANGE	2	0,59 € *	8	10
208	1 609 B00 305	Perno	2	1,48 € *	1	13
243	1 609 B00 603	Porca De Aperto	2	0,59 € *	1	10
244	1 609 B00 605	Porca De Aperto	2	0,59 € *	1	10
246	1 609 B00 627	Parafuso	2	1,25 € *	6	12
249	1 609 B00 636	Parafuso de Regulagem	2	1,48 € *	8	13
256	1 609 B00 650	Parafuso	2	0,59 € *	7	10
259	1 609 B00 658	Arruela De Pressto	2	0,59 € *	1	10
264	1 609 B00 665	Arruela	2	0,59 € *	1	10
265	1 609 B00 667	Arruela	2	0,59 € *	6	10
284	1 609 B01 462	PARAFUSO COM RESSALTO	2	0,59 € *	1	10
295	1 609 B01 660	Parafuso	2	0,59 € *	5	10
297	1 609 B01 668	Arruela De Aco	2	0,59 € *	3	10
319	1 609 B02 490	Soquete De Chave	2	0,59 € *	1	10
334	1 609 B04 086	Parafuso	2	1,25 € *	1	12
824	1 609 B06 203	Grampo	2	8,70 € *	1	25
824/232	1 609 B00 523	AUSCULTADORES DE BORRACHA	2	1,48 € *	1	13
846	1 609 B05 028	Placa	2	6,08 € *	1	22
67	1 609 B04 761	POSTE	3	56,50 € *	1	42
68	1 609 B04 773	Ponteiro	3	0,59 € *	1	10
69	1 609 B04 774	Ponteiro	3	0,59 € *	1	10

* Os preços indicados são orientativos sem IVA.

Lista de peças de reposição

Posição	Número de peça	Descrição	Figura	Preço	Quantidade	Grupo de preço
71	1 609 B04 775	Mancal	3	32,57 € *	4	36
72	1 609 B04 776	PLACA DE DESGASTE	3	1,25 € *	2	12
73	1 609 B04 778	Placa	3	2,19 € *	4	15
74	1 609 B04 780	Feltro	3	1,76 € *	4	14
75	1 609 B04 781	Botao	3	2,56 € *	1	16
76	1 609 BP7 343	Mola	3	0,59 € *	1	10
77	1 609 B04 794	Alalanca De Bloqueio	3	11,09 € *	1	27
78	1 609 B04 795	Eixo Da Alavanca	3	11,09 € *	1	27
79	1 609 B04 798	Cobertura	3	1,25 € *	1	12
122	1 609 B04 843	TAMPA FINAL	3	6,08 € *	1	22
123	1 609 B05 131	Portinhola de imersão	3	1,25 € *	1	12
126	1 609 B04 847	ASPIRACAO DE PO	3	2,56 € *	1	16
127	1 609 B04 848	Suporte	3	1,25 € *	2	12
155	1 609 B04 922	Luva	3	0,59 € *	1	10
174	1 609 B04 783	Parafuso De Apoio	3	0,59 € *	1	10
186	1 609 B04 762	Mola De Lamina	3	0,59 € *	1	10
209	1 609 B00 350	Botao	3	0,96 € *	1	11
212	1 609 B00 370	Veio Com Ressaltos	3	0,96 € *	1	11
216	1 609 B00 418	Luva	3	0,59 € *	2	10
241	1 609 B00 601	Anel-O	3	0,96 € *	1	11
245	1 609 B00 617	Parafuso Sem Cabeça	3	0,96 € *	5	11
247	1 609 B00 630	Parafuso	3	0,59 € *	4	10
248	1 609 B00 633	Parafuso	3	0,59 € *	8	10
268	1 609 B00 674	Arruela	3	0,59 € *	1	10
273	1 609 B00 690	Anel de retenção	3	0,59 € *	1	10
277	1 609 B01 041	Porca Sextavada	3	0,59 € *	1	10
279	1 609 B01 194	Parafuso de Regulagem	3	0,59 € *	3	10
282	1 609 B01 388	Parafuso	3	0,59 € *	1	10
283	1 609 B04 869	Bracadeira Alivio	3	0,59 € *	1	10
285	1 609 B01 512	Borne De Cabo	3	0,59 € *	1	10
292	1 609 B01 599	Parafuso regulador	3	0,96 € *	1	11
296	1 609 B01 664	Parafuso	3	0,96 € *	8	11
298	1 609 B01 665	Parafuso	3	0,59 € *	1	10
305	1 609 B01 696	Arruela De Aco	3	0,59 € *	1	10

* Os preços indicados são orientativos sem IVA.

Lista de peças de reposição

Posição	Número de peça	Descrição	Figura	Preço	Quantidade	Grupo de preço	
327	1 609 B03 733	Alavanca De Manobra	3	2,56 € *	1	16	
329	1 609 B03 741	Espelho De Fechadura	3	1,48 € *	1	13	
330	1 609 B03 742	Pino De Regulagem	3	0,59 € *	2	10	
331	1 609 B03 753	Fim De Curso Deslocavel	3	0,96 € *	2	11	
332	1 609 B03 770	Prato De Friccao	3	4,53 € *	2	20	
333	1 609 B03 776	Parafuso Limitador	3	0,59 € *	3	10	
335	1 609 B04 227	Porca De Regulagem	3	0,59 € *	3	10	
819	1 609 B05 021	Viga Portante	3	78,29 € *	1	45	
825	1 609 B05 018	ASPIRACAO DE PO	3	7,95 € *	1	24	
4	2 610 950 336	Interruptor	4	12,77 € *	1	28	
5	1 609 B00 372	Linha Conexao Principal H07 RN-F	EU 3,5m 2x1mm	4	14,29 € *	1	29
7	1 619 P03 808	Suporte De Cabo	4	0,59 € *	1	10	
13	1 609 B00 597	Mancal	4	6,08 € *	1	22	
81	1 609 B04 801	Braco	4	86,25 € *	1	46	
83	1 609 B04 803	Revestim De Correia	4	6,08 € *	1	22	
84	1 609 B04 804	CONTRAVEIO	4	6,08 € *	1	22	
85	1 609 B04 805	Polia	4	9,51 € *	1	26	
86	1 609 B04 806	CARRIL DE TRANSPORTE	4	8,70 € *	2	25	
87	1 609 B04 807	Arruela	4	0,96 € *	1	11	
88	1 609 B04 808	Corrente	4	11,09 € *	1	27	
89	1 609 B04 809	EIXO DE ACCIONAMENTO	4	6,08 € *	1	22	
91	1 609 B04 810	Placa	4	0,96 € *	1	11	
92	1 609 B04 811	Fuso	4	0,96 € *	1	11	
93	1 609 B04 812	Cobertura	4	0,59 € *	1	10	
94	1 609 B04 813	Canal	4	0,59 € *	1	10	
95	1 609 B04 815	Quebra-Cavacos	4	1,48 € *	1	13	
96	1 609 B04 814	Quebra-Cavacos	4	1,48 € *	1	13	
97	1 609 B04 816	Pino De Articulacao	4	2,19 € *	1	15	
98	1 609 B04 817	Alalanca De Bloqueio	4	3,95 € *	1	19	
99	1 609 B04 818	Braco De Sujeicao	4	0,96 € *	1	11	
101	1 609 B04 819	Mola De Torcao	4	0,59 € *	1	10	
102	1 609 B04 822	Gaxeta Plana	4	1,76 € *	1	14	
103	1 609 B04 825	Borne De Cabo	4	0,59 € *	1	10	
104	1 609 B04 826	PLACA DE DESGASTE	4	0,59 € *	2	10	

* Os preços indicados são orientativos sem IVA.

Lista de peças de reposição

Posição	Número de peça	Descrição	Figura	Preço	Quantidade	Grupo de preço
105	1 609 B04 827	Borne De Cabo	4	0,59 € *	1	10
106	1 609 B04 828	Alca De Transporte	4	2,19 € *	1	15
107	1 609 B04 829	Parafuso	4	0,59 € *	1	10
109	1 609 B04 831	Mola De Torcao	4	7,95 € *	1	24
111	1 609 B04 832	Parafuso	4	8,70 € *	4	25
115	1 609 B04 836	Parafuso	4	0,59 € *	2	10
116	1 609 B04 837	Mola De Torcao	4	2,19 € *	1	15
117	1 609 B04 838	Mola de Compressão	4	1,25 € *	1	12
118	1 609 B04 839	Arame	4	2,19 € *	1	15
132	1 609 B04 855	Arame	4	0,96 € *	1	11
133	1 609 B04 856	Arame	4	0,96 € *	1	11
134	1 609 B04 858	Placa Alimentacao	4	11,09 € *	1	27
187	1 609 B04 959	Etiqueta	4	1,48 € *	1	13
201	1 609 B00 207	Correia Plana	4	20,92 € *	1	32
202	1 609 B00 211	CAVILHA DO FLANGE	4	2,56 € *	1	16
213	1 609 B00 382	Botao VERMELHO	4	3,13 € *	1	17
214	1 609 B00 390	Tecla	4	0,96 € *	1	11
215	1 609 B00 417	Mola de Compressão	4	0,59 € *	1	10
217	1 609 B00 430	Conector FLI	4	0,59 € *	1	10
222	1 609 B00 454	Parafuso	4	0,59 € *	8	10
237	1 609 B00 592	Chave	4	0,96 € *	2	11
238	1 609 B00 593	Chave	4	0,96 € *	1	11
239	1 609 B00 596	Mancal	4	8,70 € *	2	25
251	1 609 B00 637	Parafuso de Regulagem	4	0,59 € *	8	10
252	1 609 B00 641	Anel de retenção	4	0,96 € *	2	11
253	1 609 B00 643	Anel de retenção	4	0,59 € *	1	10
257	1 609 B00 652	Parafuso	4	0,59 € *	1	10
258	1 609 B00 654	Parafuso	4	0,59 € *	9	10
267	1 609 B00 673	Porca De Aperto	4	0,59 € *	2	10
274	1 609 B00 813	Anel	4	0,59 € *	1	10
278	1 609 B04 799	Parafuso	4	0,59 € *	1	10
281	1 609 B01 356	Paraf. Chapa Cilindrica	4	0,59 € *	1	10
287	1 609 B01 531	Disparador	4	1,25 € *	1	12
288	1 609 BP7 095	Bocal De Cabos	4	0,59 € *	1	10

* Os preços indicados são orientativos sem IVA.

Lista de peças de reposição

Posição	Número de peça	Descrição	Figura	Preço	Quantidade	Grupo de preço
289	1 609 B01 538	Fita Isolante Cabos	4	0,59 € *	1	10
293	1 609 B01 605	Casquilho Corrediço	4	0,96 € *	2	11
300	1 609 B01 992	Clip final	4	0,59 € *	1	10
302	1 609 B02 177	Parafuso	4	0,59 € *	1	10
304	1 609 B00 653	Parafuso	4	0,59 € *	5	10
307	1 609 B02 191	Arruela	4	1,48 € *	1	13
308	1 609 B02 192	Parafuso	4	0,59 € *	3	10
309	1 609 B02 350	Flange	4	7,95 € *	1	24
310	1 609 B02 352	Flange	4	7,00 € *	1	23
314	1 609 B02 437	Parafuso	4	0,59 € *	1	10
315	1 609 B02 438	Arruela Estriada	4	0,59 € *	2	10
320	1 609 B02 502	Bucha De Mancel	4	0,59 € *	1	10
325	1 609 B03 179	Parafuso	4	0,59 € *	2	10
336	1 609 BP7 059	CEPO DE CONEXÃO	4	0,96 € *	1	11
340	1 609 B05 392	Interruptor	4	2,56 € *	1	16
345	1 609 B01 397	Borne	4	0,59 € *	2	10
812	1 609 B05 016	Bracadeira De Fixacao	4	2,56 € *	1	16
813	1 609 B02 434	Placa De Apoio	4	11,09 € *	1	27
815	1 609 B05 030	Condensador	4	0,96 € *	1	11
816	1 609 B05 019	MÓDULO DE LASER	4	68,45 € *	1	44
818	1 609 B05 020	CARRIL DE TRANSPORTE	4	8,70 € *	1	25
829	1 609 B05 012	Cabo De Interruptor	4	14,29 € *	1	29
882	1 609 B05 026	COBERTURA DE CORREIA	4	23,80 € *	1	33
885	1 609 B05 017	Perno	4	12,77 € *	1	28
2	1 609 B04 898	Sapata Polar 230V	5	53,60 € *	1	41
9	1 609 B00 695	Etiqueta	5	1,48 € *	1	13
141	1 609 B04 875	Hastes	5	6,08 € *	1	22
142	1 609 B04 876	Parafuso De Apoio	5	0,59 € *	1	10
143	1 609 B04 892	Flange Intermediario	5	9,51 € *	1	26
144	1 609 B04 902	TAMPA FINAL	5	2,56 € *	1	16
145	1 609 B04 904	Parede de barreira de som	5	1,76 € *	1	14
146	1 609 B04 911	Parafuso	5	2,19 € *	2	15
147	1 609 B04 914	Regulador De Rotacoes	5	20,92 € *	1	32
148	1 609 B04 915	Arame	5	1,76 € *	1	14

* Os preços indicados são orientativos sem IVA.

Lista de peças de reposição

Posição	Número de peça	Descrição	Figura	Preço	Quantidade	Grupo de preço
149	1 609 B04 916	Arame	5	0,96 € *	1	11
151	1 609 B04 917	Arame	5	1,25 € *	1	12
152	1 609 B04 918	Arame	5	1,48 € *	1	13
153	1 609 B04 919	Arame	5	0,96 € *	1	11
154	1 609 B04 921	Luva	5	0,59 € *	1	10
156	1 609 B04 923	Gancho De Plastico	5	0,59 € *	2	10
161	1 609 B04 951	Etiqueta	5	1,48 € *	1	13
218	1 609 B00 449	Bucha De Mancal	5	0,59 € *	1	10
224	1 609 B00 457	Arruela	5	0,59 € *	1	10
225	1 609 B00 458	Fecho Rapido	5	0,59 € *	2	10
227	1 609 B00 478	Tampa Das Escovas	5	0,59 € *	2	10
228	1 609 B00 480	Bucha De Borracha	5	1,25 € *	1	12
255	1 609 B00 649	Parafuso	5	0,59 € *	2	10
262	1 609 B00 662	Arruela	5	0,96 € *	1	11
269	1 609 B00 675	Arruela	5	0,59 € *	1	10
299	1 609 B01 693	Parafuso	5	0,59 € *	2	10
317	1 609 B02 467	Parachoque De Fim De C	5	0,59 € *	1	10
338	1 609 BP7 124	Roldana	5	0,96 € *	2	11
342	1 609 B02 125	Letreiro De Aviso	5	1,48 € *	1	13
801	1 609 B05 013	UNIDADE DA CARÇAÇA	5	14,29 € *	1	29
803	1 609 B05 014	Grupo do induzido 230V	5	99,97 € *	1	47
808	1 609 BN0 171	Placa de identificação	5	1,48 € *	1	13
810	1 609 B05 015	Jogo Escovas De Carvao	5	7,95 € *	1	24
814	1 609 B02 316	Mancal	5	11,09 € *	1	27
837	1 609 B05 025	CAPA PROTECÇÃO PENDULAR	5	35,51 € *	1	37

* Os preços indicados são orientativos sem IVA.

Instruções de lubrificação para produto : SERRA RECORTAR/TRAÇADEIRA - GCM 12 SDE - 3 601 M23 100

Não há instruções de lubrificação disponíveis para este produto

Informações sobre o produto : SERRA RECORTAR/TRAÇADEIRA - GCM 12 SDE - 3 601 M23 100

Número do produto	3 601 M23 100
Descrição	SERRA RECORTAR/TRAÇADEIRA
DIN-Text	
ID_Text_Ext	
Nome da ferramenta	GCM 12 SDE
Tensão_1	230 V
ID de país do produto	EU

Figura - Tipo - E

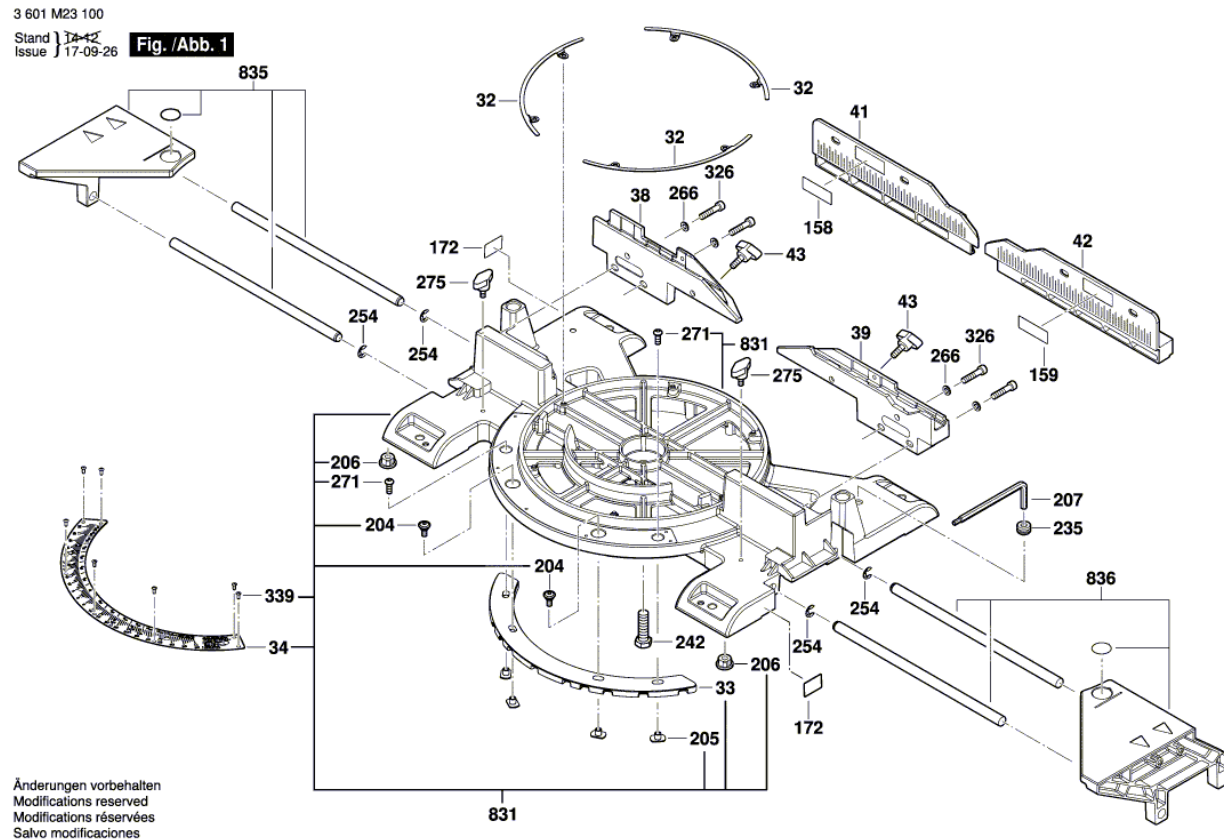
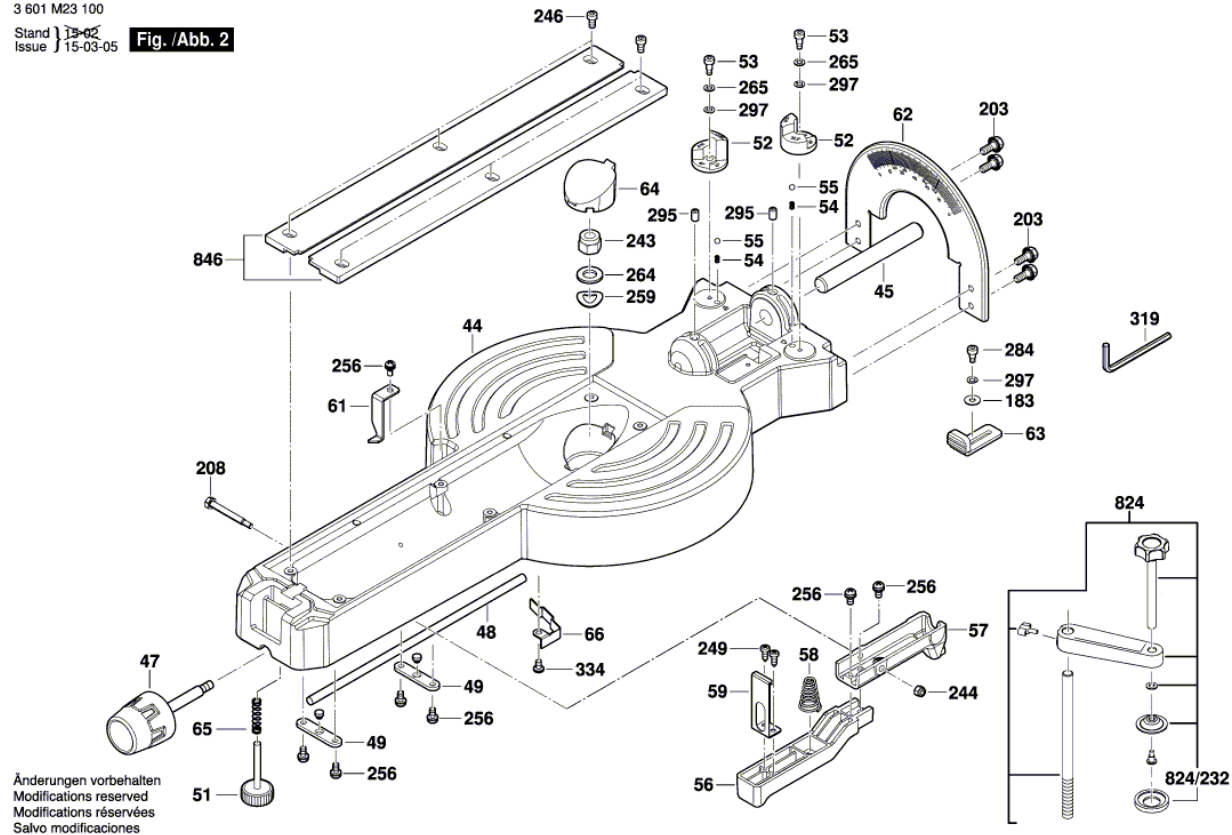


Figura - Tipo - E

3 601 M23 100
 Stand } 13-02
 Issue } 15-03-05

Fig. /Abb. 2



Änderungen vorbehalten
 Modifications reserved
 Modifications réservées
 Salvo modificaciones

Figura - Tipo - E

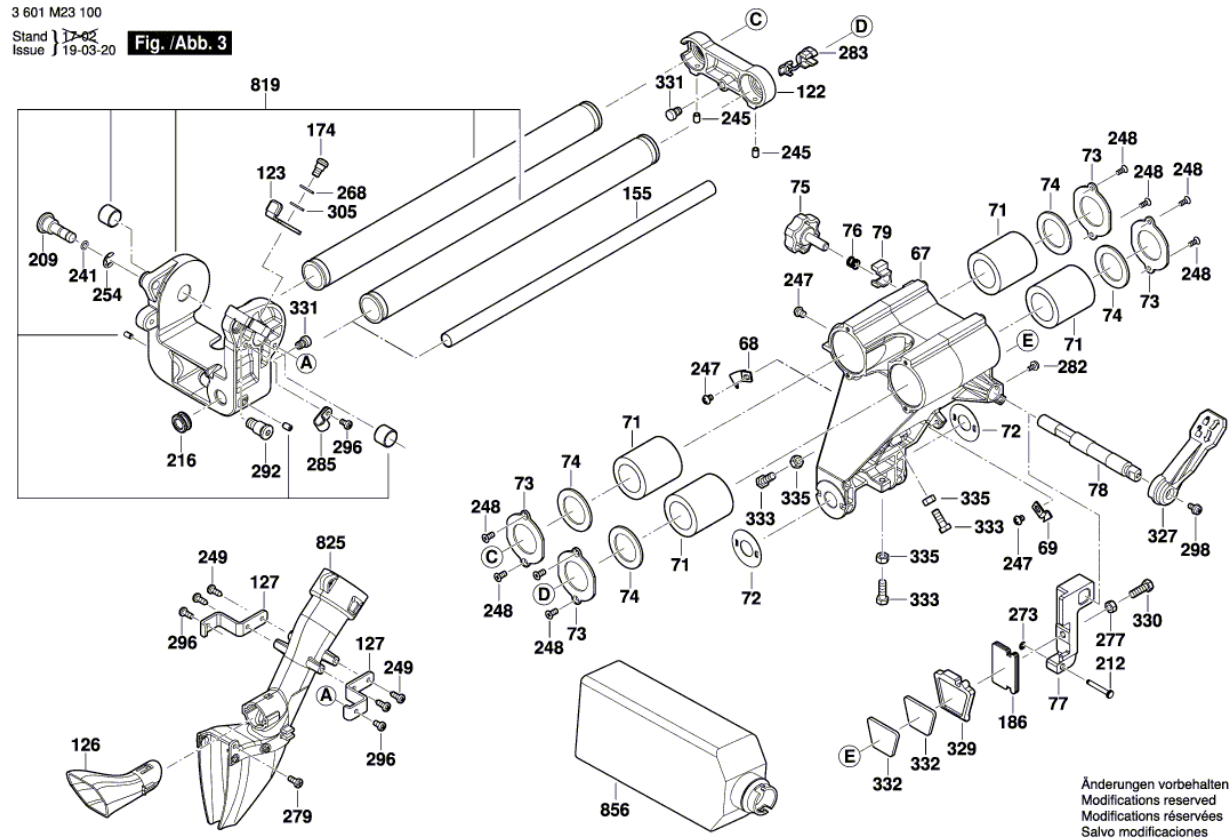


Figura - Tipo - E

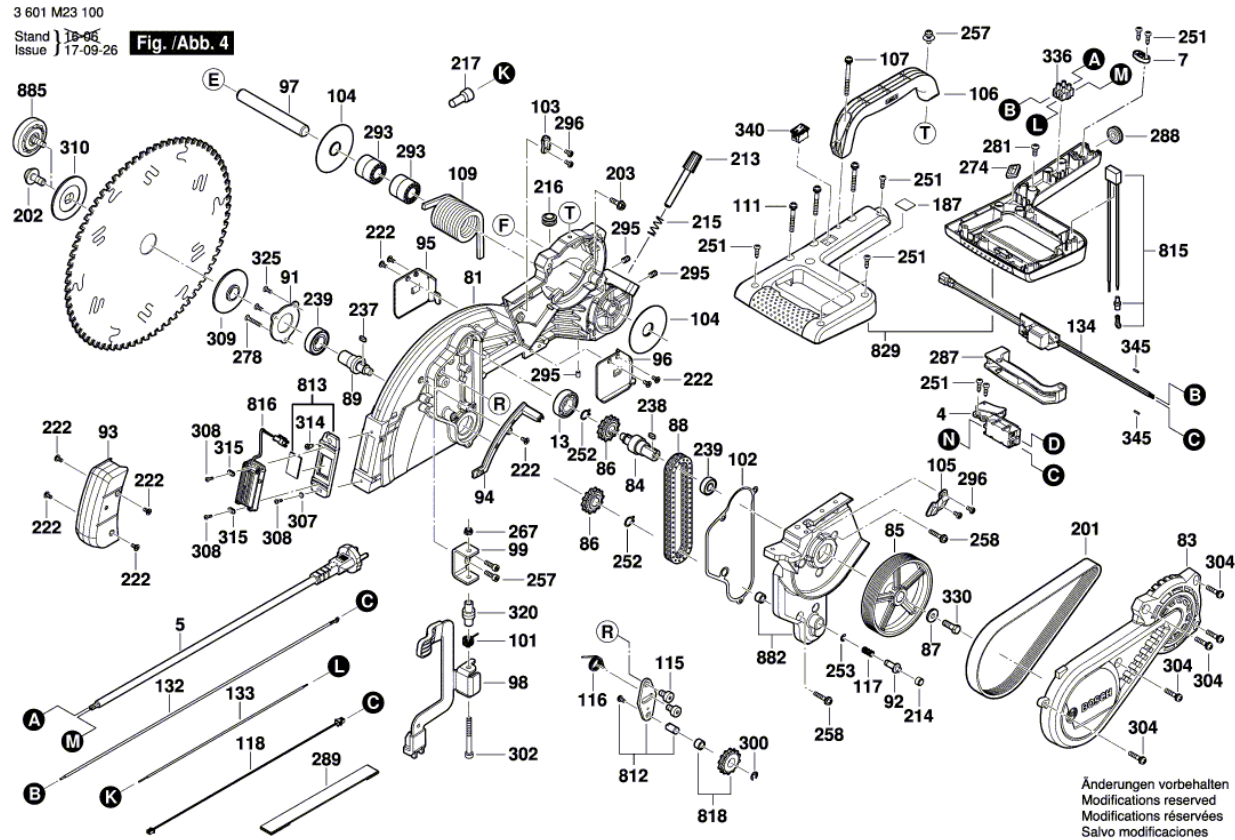


Figura - Tipo - E

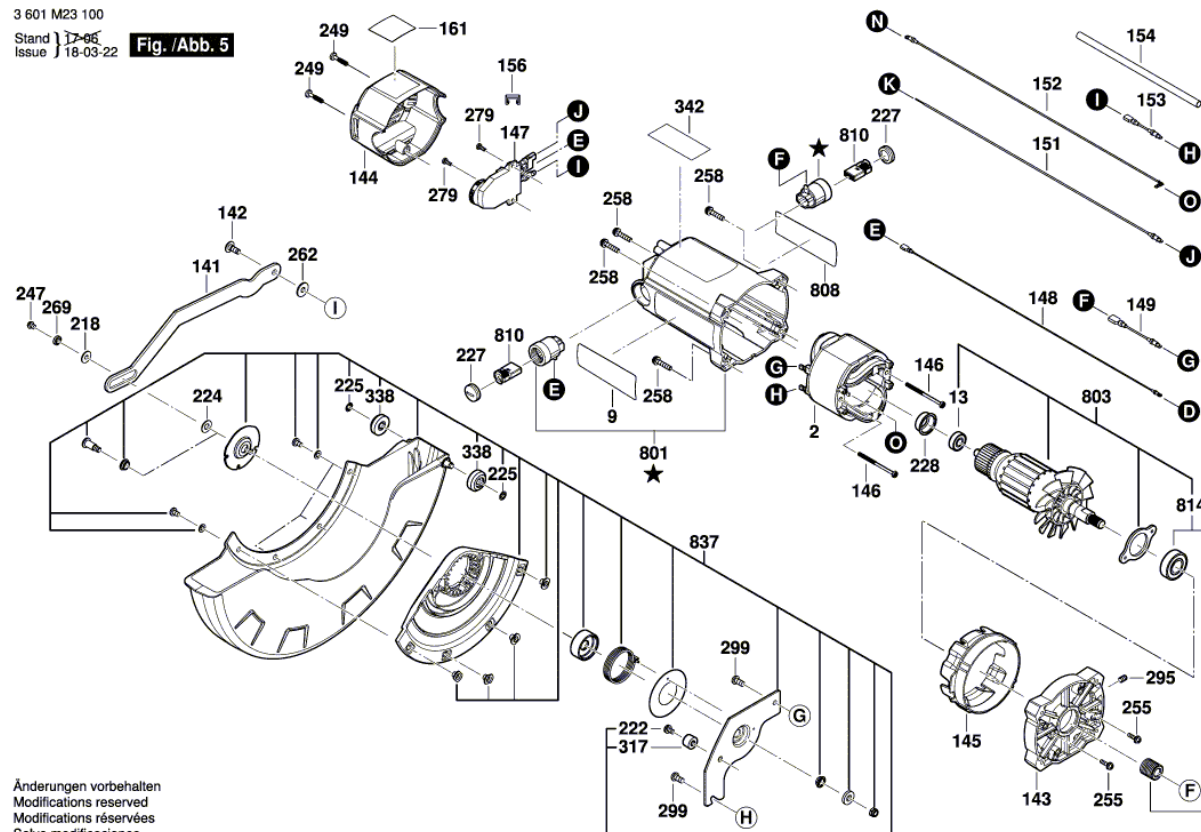
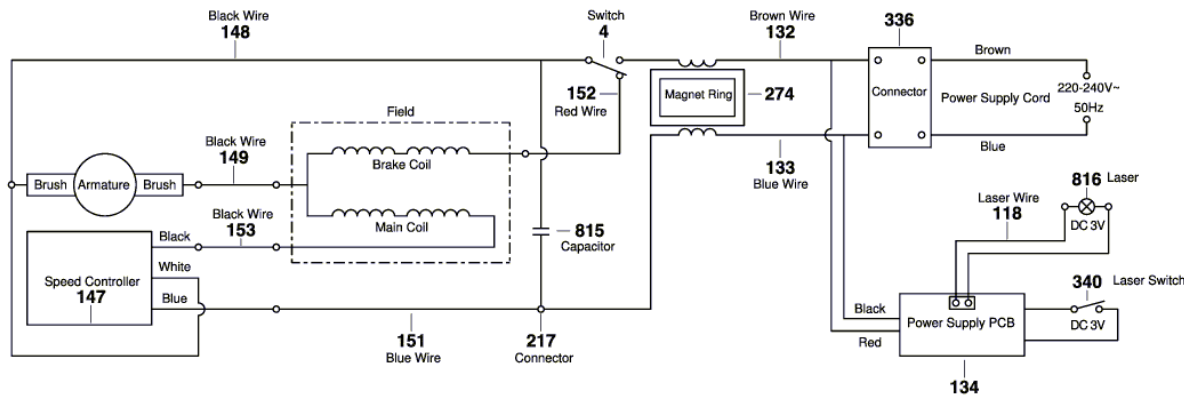


Figura - Tipo - E

3 601 M23 100
 Stand } 17-12
 Issue } 15-02-12 **Fig. /Abb. 6**



Änderungen vorbehalten
 Modifications reserved
 Modifications réservées
 Salvo modificaciones