



BOSCH

SERRA CIRCULAR DE MESA

GTS 10 J | 3 601 M30 500

Tabela de Conteúdo

Lista de peças de reposição.....	2
Instruções de lubrificação para produto.....	9
Informações sobre o produto.....	10
Figura - Tipo.....	11

Lista de peças de reposição

Posição	Número de peça	Descrição	Figura	Preço	Quantidade	Grupo de preço
22	2 610 014 697	Parafuso	1	0,51 € *	6	10
25	2 610 014 698	Porca	1	0,51 € *	1	10
26	2 610 996 920	Porca De Uniao	1	2,98 € *	1	18
27	2 610 014 699	Punho (Cabo	1	3,41 € *	1	19
28	2 610 015 000	Disco De Excentrico	1	6,05 € *	1	23
30	2 610 015 002	Anel De Seguranca	1	0,51 € *	2	10
33	2 610 017 004	Vareta	1	3,91 € *	1	20
34	2 610 017 005	Bastidor Complementario	1	28,13 € *	1	36
35	2 610 015 006	CHAPA DE RETENCAO	1	1,08 € *	2	12
36	2 610 910 015	Perno Com Colar Dos Rolos	1	1,52 € *	4	14
37	2 610 355 325	Arruela De Pressto	1	0,51 € *	4	10
38	2 610 910 013	Arruela	1	1,08 € *	4	12
39	2 610 015 008	Porca	1	0,51 € *	4	10
40	2 610 015 009	Punho (Cabo	1	2,98 € *	2	18
41	2 610 015 010	Ponteiro	1	0,82 € *	1	11
42	2 610 950 077	Parafuso	1	0,51 € *	1	10
44	2 610 023 173	Patim	1	1,08 € *	2	12
88	2 610 017 009	Escala	1	1,28 € *	1	13
129	2 610 017 111	Inserto	1	20,56 € *	1	33
132	2 610 015 026	CHAPA DE DESLOCAMENTO	1	1,28 € *	2	13
134	2 610 015 027	Placa De Apoio	1	0,51 € *	2	10
137	2 610 017 019	Mesa	1	233,40 € *	1	55
138	2 610 950 076	Barra Retentora	1	6,87 € *	2	24
146	2 610 015 030	TAMPA FINAL	1	0,82 € *	2	11
149	2 610 015 031	Anel De Seguranca	1	0,51 € *	2	10
164	2 610 017 023	Jogo De Pecas De Fixacao	1	8,22 € *	1	26
176	2 610 017 020	Jogo De Pecas De Fixacao	1	14,40 € *	1	30
182	2 610 016 558	Porca	1	0,51 € *	1	10
184	2 610 013 053	Parafuso Sem Cabeça	1	0,51 € *	4	10
200	2 610 017 029	Parafuso	1	0,51 € *	1	10
201	2 610 017 030	Clip Per Molla	1	0,51 € *	1	10
204	2 610 015 054	Chapa Protetora	1	4,43 € *	1	21
205	2 610 016 562	Vareta	1	0,51 € *	1	10
206	2 610 016 563	Mola	1	0,51 € *	1	10

* Os preços indicados são orientativos sem IVA.

Lista de peças de reposição

Posição	Número de peça	Descrição	Figura	Preço	Quantidade	Grupo de preço
207	2 610 923 830	Placa	1	0,51 € *	2	10
229	2 610 015 067	Mola	1	0,51 € *	1	10
230	2 610 996 912	Chapa De Fixacao	1	2,98 € *	2	18
231	2 610 015 091	Friso Deslizante	1	30,68 € *	1	37
234	2 610 951 945	Parafuso	1	0,51 € *	8	10
252	2 610 017 035	Regua De Meia Esquadria	1	15,64 € *	1	31
259	2 610 016 565	Mola	1	0,51 € *	1	10
260	2 610 017 039	Coberta De Protecao	1	6,05 € *	1	23
263	2 610 017 041	Regua De Meia Esquadria	1	18,07 € *	1	32
264	2 610 015 074	Trilho	1	28,13 € *	1	36
265	2 610 015 075	Arruela	1	0,51 € *	2	10
266	2 610 015 076	Blenda	1	0,51 € *	2	10
267	2 610 950 134	Perno	1	0,51 € *	2	10
269	2 610 015 077	Placa	1	1,89 € *	1	15
273	2 610 015 080	Parafuso	1	0,51 € *	2	10
279	2 610 018 328	Coberta Protetora	1	15,64 € *	1	31
280	2 610 017 047	Regua De Meia Esquadria	1	74,51 € *	1	46
281	2 610 015 507	Batente 45	1	18,07 € *	1	32
286	2 610 015 093	Fechadura	1	23,05 € *	1	34
299	2 610 017 057	Parafuso	1	0,51 € *	2	10
1	2 610 016 996	Carcaca Do Motor alt	2	34,63 € *	1	38
2	1 609 203 K86	Sapata Polar 230V	2	41,82 € *	1	40
3	1 619 P03 278	Induzido 230V	2	86,36 € *	1	47
6	1 609 203 K96	Borne De Cabo	2	0,51 € *	1	10
10	2 610 018 332	Jogo Escovas De Carvao	2	14,40 € *	1	30
13	2 610 004 595	Rolamento De Esferas	2	6,87 € *	1	24
14	2 610 911 927	Rolamento De Esferas	2	15,64 € *	1	31
16	2 610 013 003	Porta-Escovas novo	2	3,91 € *	2	20
16	2 610 911 858	Porta-Escovas alt	2	9,58 € *	2	27
32	2 610 017 003	Pino De Guia	2	0,51 € *	1	10
82	2 610 911 566	Tampa De Mancal	2	1,52 € *	1	14
86	2 610 017 007	Suporte	2	1,28 € *	1	13
87	2 610 010 404	Parafuso	2	0,51 € *	2	10
102	1 609 902 670	Parafuso	2	0,51 € *	2	10

* Os preços indicados são orientativos sem IVA.

Lista de peças de reposição

Posição	Número de peça	Descrição	Figura	Preço	Quantidade	Grupo de preço
103	2 610 327 868	Porca	2	0,51 € *	2	10
109	2 610 998 587	Parafuso	2	0,51 € *	4	10
112	2 610 017 013	TAMPA FINAL	2	4,43 € *	1	21
113	2 610 911 933	Agulha	2	0,51 € *	2	10
117	2 610 018 983	Parafuso novo	2	0,51 € *	2	10
117	2 610 998 571	Parafuso alt	2	0,51 € *	2	10
118	2 610 950 042	Arruela De Pressto	2	0,51 € *	1	10
120	2 610 950 044	Parafuso	2	0,51 € *	3	10
121	2 610 996 949	Rolamento De Esferas	2	8,22 € *	1	26
123	2 610 997 281	Anel De Seguranca	2	0,51 € *	1	10
125	2 610 996 875	Mola De Torcao	2	0,82 € *	1	11
126	2 610 996 874	Alalanca De Bloqueio	2	6,05 € *	1	23
127	2 610 996 876	Parafuso De Apoio	2	0,82 € *	1	11
128	2 610 998 588	Parafuso	2	0,82 € *	1	11
130	2 610 017 017	Caixa De Engrenagens	2	41,82 € *	1	40
131	2 610 937 293	Anel de retenção	2	0,51 € *	1	10
136	2 610 017 008	Braco De Seguranca	2	1,89 € *	1	15
140	1 609 902 054	Parafuso Sem Cabeca	2	0,51 € *	2	10
141	2 610 911 929	Parafuso	2	0,51 € *	2	10
143	2 610 911 569	Inserto	2	1,28 € *	2	13
144	2 610 996 948	Anel De Borracha	2	0,82 € *	1	11
145	2 610 950 071	Parafuso	2	0,51 € *	2	10
147	2 610 911 859	Tampa Das Escovas Ø 20mm	2	1,08 € *	2	12
147	2 610 916 802	Tampa Das Escovas Ø 22mm	2	1,28 € *	1	13
150	2 610 996 932	Luva De Mancal	2	1,28 € *	1	13
151	2 610 017 001	LIGACAO DE ASPIRACAO	2	2,98 € *	1	18
152	2 610 997 210	Rolamento De Esferas	2	8,22 € *	1	26
153	2 610 997 282	Anel De Seguranca	2	0,51 € *	2	10
154	2 610 017 021	Fuso	2	20,56 € *	1	33
155	2 610 012 984	Chaveta Semi-Circular	2	0,51 € *	1	10
156	2 610 997 208	Engrenagem	2	25,33 € *	1	35
157	2 610 017 018	Retentor	2	1,89 € *	1	15
158	2 610 998 573	Anel De Seguranca	2	0,51 € *	1	10
159	2 610 950 427	Parafuso Sem Cabeca	2	0,51 € *	1	10

* Os preços indicados são orientativos sem IVA.

Lista de peças de reposição

Posição	Número de peça	Descrição	Figura	Preço	Quantidade	Grupo de preço
160	2 610 017 022	Corrente	2	0,51 € *	1	10
161	2 610 950 126	Esquadro De Fixacao	2	4,43 € *	1	21
162	2 610 950 070	Bucha De Mancal	2	0,51 € *	2	10
163	2 610 015 035	Suporte	2	4,43 € *	1	21
165	2 610 017 024	Placa De Suporte	2	48,80 € *	1	42
166	2 610 017 025	Vareta	2	7,52 € *	2	25
167	2 610 015 038	Perno	2	0,82 € *	4	11
168	2 610 015 039	Arruela	2	0,51 € *	4	10
169	2 610 015 040	Placa De Apoio	2	2,21 € *	1	16
170	2 610 950 055	Parafuso	2	0,51 € *	4	10
171	2 610 017 026	Vareta	2	4,43 € *	1	21
172	2 610 015 042	Roda Conica	2	1,28 € *	2	13
173	2 610 013 162	Arruela	2	0,51 € *	1	10
174	2 610 015 043	Bucha De Mancal	2	0,51 € *	1	10
177	2 610 015 045	Parafuso	2	0,51 € *	2	10
178	2 610 017 027	Veio Com Ressaltos	2	4,43 € *	1	21
179	2 610 015 047	Placa De Apoio	2	2,70 € *	1	17
180	2 610 015 048	Bucha De Mancal	2	0,51 € *	1	10
183	2 610 015 049	Bucha De Mancal	2	3,91 € *	1	20
185	2 610 016 559	Parafuso	2	0,51 € *	4	10
186	2 610 015 050	Cobertura	2	7,52 € *	1	25
188	2 610 017 037	MÓDULO ELECTRÓNICO	2	41,82 € *	1	40
189	2 610 015 051	Suporte De Guarda-Po	2	5,25 € *	1	22
190	2 610 015 052	Parafuso	2	0,51 € *	1	10
191	2 610 015 053	Anel De Seguranca	2	0,51 € *	1	10
192	2 610 017 028	Braco De Seguranca	2	0,51 € *	2	10
196	2 610 015 055	Chapa Protetora	2	0,82 € *	1	11
202	2 610 017 033	Protec Contacto Acident	2	1,89 € *	1	15
203	2 610 950 439	Parafuso	2	0,51 € *	2	10
209	2 610 017 031	Parafuso	2	0,51 € *	3	10
210	2 610 015 058	Arruela	2	0,51 € *	3	10
211	2 610 911 920	Bucha De Borracha	2	0,51 € *	1	10
212	2 610 015 059	Soquete De Chave	2	0,82 € *	1	11
214	2 610 017 110	Arruela	2	1,08 € *	1	12

* Os preços indicados são orientativos sem IVA.

Lista de peças de reposição

Posição	Número de peça	Descrição	Figura	Preço	Quantidade	Grupo de preço
235	1 609 203 K93	Flange De Fixacao	2	6,87 € *	1	24
237	2 610 950 046	Arruela	2	6,87 € *	1	24
238	2 610 358 858	Porca	2	1,28 € *	1	13
248	2 610 017 034	Coberta De Protecao	2	1,89 € *	1	15
253	2 610 017 036	Vareta	2	0,82 € *	1	11
254	2 610 017 052	Parafuso	2	0,51 € *	1	10
256	2 610 998 580	Parafuso	2	0,51 € *	2	10
257	2 610 017 038	Porca	2	0,51 € *	1	10
258	2 610 015 070	Parafuso	2	0,51 € *	1	10
262	2 610 017 040	Cabo De Ligacao	2	3,41 € *	1	19
271	2 610 013 365	Arruela De Pressto	2	0,51 € *	4	10
283	2 610 016 567	Chave Tubular Sextavada	2	0,82 € *	1	11
285	2 610 023 174	Anel Dentado	2	0,51 € *	5	10
288	2 610 017 049	Cunha De Fender	2	41,82 € *	1	40
291	2 610 017 051	Arruela	2	0,51 € *	1	10
292	2 610 950 109	Arruela	2	0,51 € *	2	10
293	2 610 950 108	Parafuso	2	0,51 € *	1	10
298	2 610 017 056	Vareta	2	0,82 € *	1	11
300	2 610 017 058	Mola De Torsao	2	0,51 € *	1	10
302	2 610 017 060	Protec Contacto Acident	2	1,28 € *	1	13
305	2 610 020 858	Escudo	2	1,28 € *	1	13
801	1 619 PB2 531	Carcaca Do Motor novo	2	20,56 € *	1	33
4	2 610 016 997	Interruptor	3	34,63 € *	1	38
5	2 610 016 998	Linha Conexao Principal	3	20,56 € *	1	33
7	2 610 014 693	Borne De Cabo	3	0,51 € *	1	10
8	2 610 016 764	Placa de identificação	3	1,28 € *	1	13
18	2 610 015 078	Parafuso	3	0,51 € *	4	10
19	2 610 017 002	Parafuso	3	0,51 € *	2	10
72	2 610 950 069	Parafuso	3	0,51 € *	6	10
73	2 610 015 011	Arruela	3	0,51 € *	2	10
74	2 610 015 012	Perno	3	0,51 € *	2	10
75	2 610 925 438	Arruela	3	0,51 € *	2	10
76	2 610 015 014	Pe-Suporte	3	2,70 € *	4	17
77	2 610 015 015	Parafuso	3	0,51 € *	8	10

* Os preços indicados são orientativos sem IVA.

Lista de peças de reposição

Posição	Número de peça	Descrição	Figura	Preço	Quantidade	Grupo de preço
78	2 610 015 016	Punho (Cabo	3	6,87 € *	1	24
79	2 610 015 017	Placa De Suporte	3	7,52 € *	1	25
80	2 610 015 018	Parafuso	3	0,51 € *	4	10
81	2 610 015 019	Chave	3	4,43 € *	1	21
83	2 610 015 021	Porca	3	0,82 € *	1	11
84	2 610 015 022	Avanco De Peca A Usinar	3	3,41 € *	1	19
119	2 610 017 014	Cobertura	3	9,58 € *	1	27
122	2 610 017 015	Filtro	3	6,87 € *	1	24
124	2 610 998 572	Parafuso	3	0,51 € *	5	10
142	2 610 911 901	Porca Auto-travante	3	0,82 € *	4	11
175	2 610 015 044	Arruela	3	0,51 € *	2	10
181	2 610 016 557	Arruela	3	0,51 € *	2	10
193	2 610 016 560	Parafuso Prisioneiro	3	0,82 € *	2	11
194	2 610 016 561	Parafuso	3	0,51 € *	2	10
195	2 610 925 187	Porca	3	0,51 € *	2	10
197	2 610 950 132	Parafuso	3	0,51 € *	4	10
198	2 610 015 073	Placa	3	4,43 € *	1	21
213	2 610 017 032	Placa De Suporte	3	28,13 € *	1	36
215	2 610 347 092	Arruela	3	0,51 € *	4	10
216	2 610 017 046	Isolador	3	1,89 € *	1	15
217	2 610 015 061	Bucha De Mancal	3	1,28 € *	1	13
218	2 610 015 062	Punho (Cabo	3	3,91 € *	1	20
219	2 610 924 961	Porca	3	0,51 € *	1	10
220	2 610 015 359	Parafuso	3	0,51 € *	1	10
221	2 610 015 063	Disco De Excentrico	3	2,98 € *	2	18
223	2 610 950 049	Parafuso	3	0,51 € *	5	10
225	2 610 015 064	Ponteiro	3	1,08 € *	1	12
226	2 610 015 065	Parafuso	3	0,51 € *	1	10
227	2 610 013 054	Mola	3	0,51 € *	1	10
228	2 610 015 066	Caixa De Interruptor	3	2,98 € *	1	18
239	2 610 015 069	Volante Manual	3	5,25 € *	1	22
242	2 610 950 059	Punho (Cabo	3	0,51 € *	1	10
243	2 610 950 060	Parafuso	3	0,51 € *	1	10
261	2 610 015 071	Caixa De Interruptor	3	1,28 € *	1	13

* Os preços indicados são orientativos sem IVA.

Lista de peças de reposição

Posição	Número de peça	Descrição	Figura	Preço	Quantidade	Grupo de preço
270	2 610 950 117	Parafuso	3	0,51 € *	4	10
274	2 610 950 135	Arruela	3	0,51 € *	2	10
275	2 610 016 566	Arruela	3	0,51 € *	1	10
287	2 610 017 048	Soco	3	130,29 € *	1	50
289	2 610 017 050	Vareta	3	0,51 € *	1	10
290	2 610 950 389	Arruela	3	0,51 € *	1	10
294	2 610 017 053	Sujeicao	3	5,25 € *	1	22
295	2 610 017 054	Sujeicao	3	5,25 € *	1	22
297	2 610 015 001	Arruela	3	0,51 € *	2	10
343	2 610 020 856	Borne De Cabo	3	0,51 € *	2	10
344	2 610 020 859	Borne De Cabo	3	0,51 € *	1	10

* Os preços indicados são orientativos sem IVA.

Instruções de lubrificação para produto : SERRA CIRCULAR DE MESA - GTS 10 J - 3 601 M30 500

Não há instruções de lubrificação disponíveis para este produto

Informações sobre o produto : SERRA CIRCULAR DE MESA - GTS 10 J - 3 601 M30 500

Número do produto	3 601 M30 500
Descrição	SERRA CIRCULAR DE MESA
DIN-Text	
ID_Text_Ext	
Nome da ferramenta	GTS 10 J
Tensão_1	230 V
ID de país do produto	EU

Figura - Tipo - E

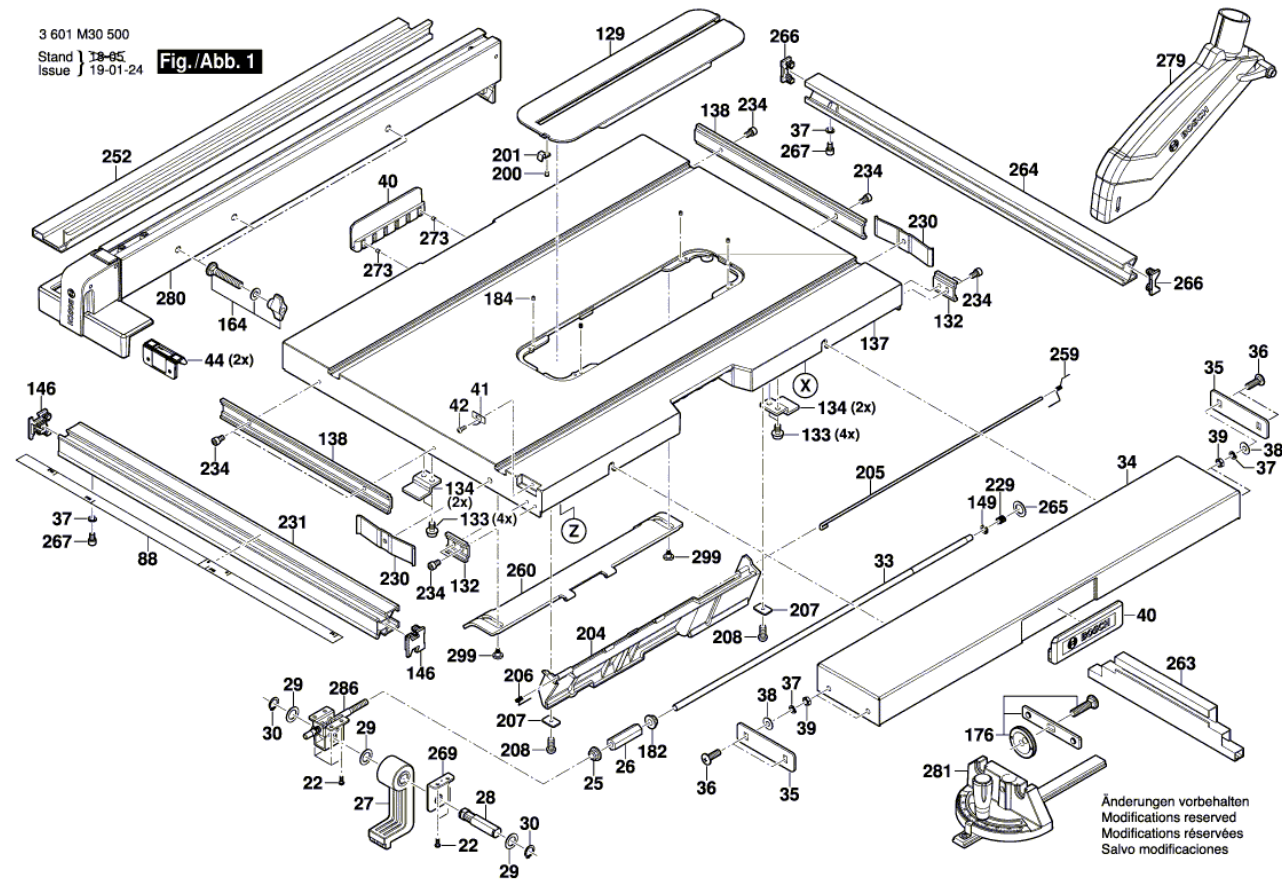


Figura - Tipo - E

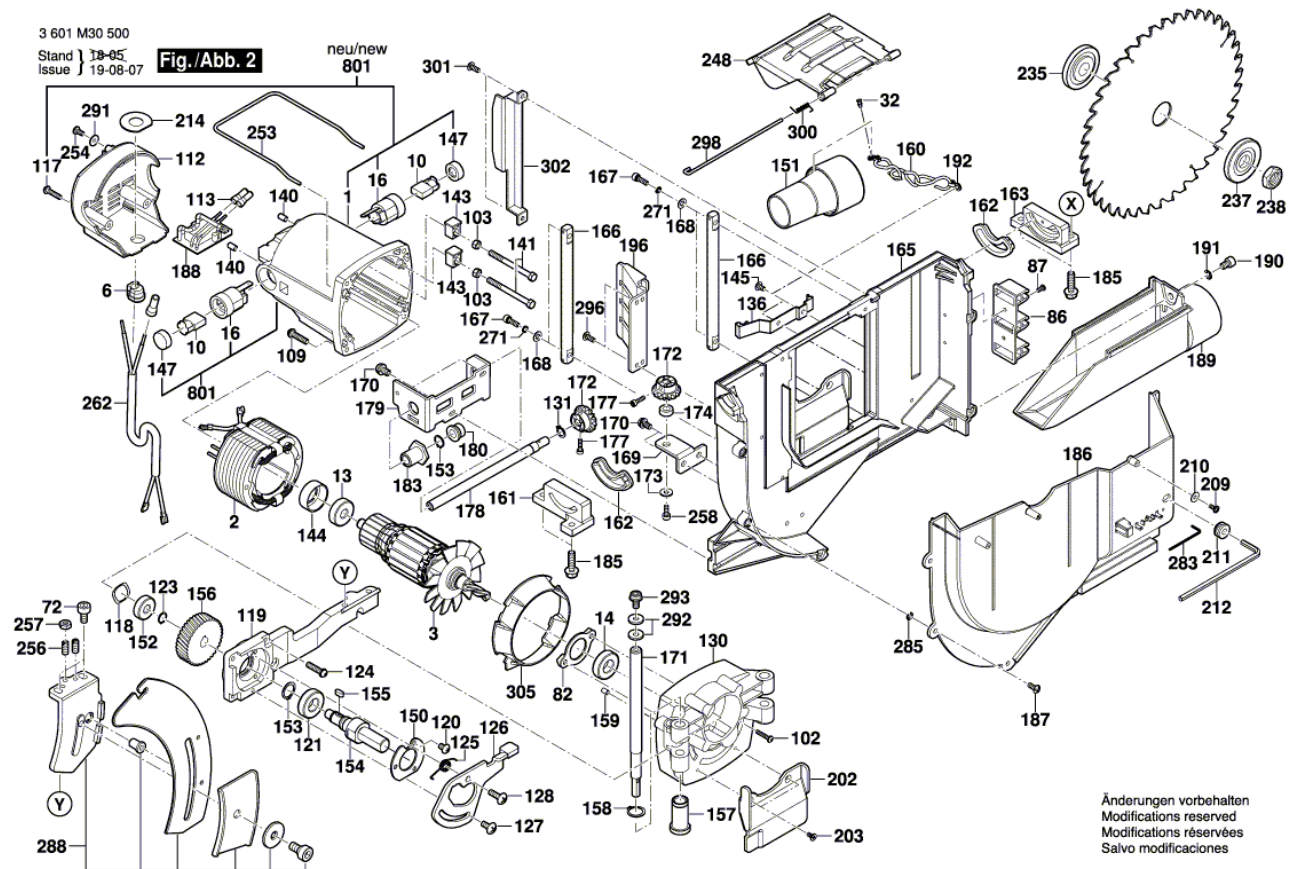


Figura - Tipo - E

