



**BOSCH**

# SERRA P/ CORTAR/CHANFRAR

GCM 350-254 | 3 601 M22 600

---

## Tabela de Conteúdo

Lista de peças de reposição.....	2
Instruções de lubrificação para produto.....	9
Informações sobre o produto.....	10
Figura - Tipo.....	11

## Lista de peças de reposição

Posição	Número de peça	Descrição	Figura	Preço	Quantidade	Grupo de preço
32	1 609 B05 102	CHAPA DE DESLOCAMENTO	1	1,08 € *	3	12
33	1 609 B05 103	Chapa de travamento	1	2,98 € *	1	18
34	1 609 B05 104	Escala	1	2,70 € *	1	17
38	1 609 B05 109	Regua De Meia Esquadria	1	12,34 € *	1	29
39	1 609 B05 110	Regua De Meia Esquadria	1	12,34 € *	1	29
41	1 609 B05 113	Regua De Meia Esquadria	1	12,34 € *	1	29
42	1 609 B05 114	Regua De Meia Esquadria	1	12,34 € *	1	29
43	1 609 B05 382	PARAFUSO DE CORDÃO	1	0,51 € *	2	10
158	1 609 B04 949	Etiqueta	1	1,28 € *	1	13
159	1 609 B04 950	Etiqueta	1	1,28 € *	1	13
184	1 609 B00 780	Parafuso	1	0,51 € *	4	10
189	1 609 B04 960	Etiqueta	1	1,28 € *	2	13
192	1 609 B04 225	Arruela	1	0,51 € *	4	10
193	1 609 B05 115	Cabo Condutor	1	1,08 € *	2	12
204	1 609 B00 223	Parafuso	1	0,82 € *	2	11
205	1 609 B00 225	Porca	1	1,89 € *	4	15
206	1 609 B01 431	Pe-Suporte	1	1,08 € *	4	12
207	1 609 B00 256	Soquete De Chave	1	1,08 € *	1	12
235	1 609 B00 533	Bucha De Borracha	1	0,51 € *	1	10
242	1 609 B00 602	Perno	1	0,82 € *	1	11
266	1 609 B00 669	Arruela	1	0,51 € *	4	10
271	1 609 B00 678	Parafuso	1	0,51 € *	2	10
275	1 609 B00 861	Botao	1	0,51 € *	3	10
326	1 609 B03 722	Parafuso	1	0,51 € *	4	10
339	1 609 B00 622	Rebite De Engate	1	0,51 € *	7	10
831	1 609 B05 119	Soco	1	113,95 € *	1	49
835	1 609 B05 117	Bastidor Complementario	1	28,13 € *	1	36
836	1 609 B05 118	Bastidor Complementario	1	28,13 € *	1	36
44	1 609 B05 121	Mesa	2	100,63 € *	1	48
45	1 609 B04 722	Veio Com Ressaltos	2	2,21 € *	1	16
47	1 609 B04 725	Botao	2	2,70 € *	1	17
48	1 609 B05 125	Vareta	2	0,82 € *	1	11
49	1 609 B04 727	Cobertura	2	1,52 € *	2	14
51	1 609 B04 728	Pe-Suporte	2	1,52 € *	1	14

\* Os preços indicados são orientativos sem IVA.

## Lista de peças de reposição

Posição	Número de peça	Descrição	Figura	Preço	Quantidade	Grupo de preço
52	1 609 B05 132	Tambor de revolver	2	2,98 € *	2	18
53	1 609 B04 878	Parafuso De Apoio	2	2,70 € *	2	17
54	1 609 B04 745	Mola	2	0,51 € *	2	10
55	1 609 B04 746	Esfera	2	0,51 € *	2	10
56	1 609 B05 124	Fixação	2	1,08 € *	1	12
57	1 609 B05 123	Fixação	2	2,98 € *	1	18
58	1 609 B04 749	Mola	2	0,51 € *	1	10
59	1 609 B05 127	Mola De Lamina	2	0,51 € *	1	10
61	1 609 B05 126	Ponteiro	2	0,82 € *	1	11
62	1 609 B05 122	Escala	2	1,08 € *	1	12
64	1 609 B05 129	Cobertura	2	1,89 € *	1	15
65	1 609 B04 756	Mola	2	0,51 € *	1	10
66	1 609 B05 133	Mola De Lamina	2	3,91 € *	1	20
179	1 609 B05 359	Rebite De Engate	2	0,51 € *	1	10
203	1 609 B00 213	CAVILHA DO FLANGE	2	0,51 € *	8	10
208	1 609 B00 305	Perno	2	1,28 € *	1	13
243	1 609 B00 603	Porca De Aperto	2	0,51 € *	1	10
244	1 609 B00 605	Porca De Aperto	2	0,51 € *	1	10
246	1 609 B00 627	Parafuso	2	1,08 € *	6	12
256	1 609 B00 650	Parafuso	2	0,51 € *	7	10
259	1 609 B00 658	Arruela De Pressto	2	0,51 € *	1	10
264	1 609 B00 665	Arruela	2	0,51 € *	1	10
265	1 609 B00 667	Arruela	2	0,51 € *	6	10
295	1 609 B01 660	Parafuso	2	0,51 € *	5	10
297	1 609 B01 668	Arruela De Aco	2	0,51 € *	3	10
319	1 609 B00 415	Soquete De Chave	2	1,28 € *	1	13
334	1 609 B04 086	Parafuso	2	1,08 € *	1	12
824	1 609 B06 203	Grampo	2	7,52 € *	1	25
824/232	1 609 B00 523	AUSCULTADORES DE BORRACHA	2	1,28 € *	1	13
846	1 609 B05 139	Placa	2	2,70 € *	1	17
63	1 609 B05 131	Portinhola de imersão	3	1,08 € *	2	12
67	1 609 B05 141	POSTE	3	37,87 € *	1	39
68	1 609 B04 773	Ponteiro	3	0,51 € *	1	10
69	1 609 B04 774	Ponteiro	3	0,51 € *	1	10

\* Os preços indicados são orientativos sem IVA.

## Lista de peças de reposição

Posição	Número de peça	Descrição	Figura	Preço	Quantidade	Grupo de preço
71	1 609 B04 775	Mancal	3	28,13 € *	4	36
72	1 609 B04 776	PLACA DE DESGASTE	3	1,08 € *	2	12
73	1 609 B04 778	Placa	3	1,89 € *	4	15
74	1 609 B04 780	Feltro	3	1,52 € *	4	14
75	1 609 B04 781	Botao	3	2,21 € *	1	16
76	1 609 BP7 343	Mola	3	0,51 € *	1	10
77	1 609 B05 142	Alavanca De Bloqueio	3	7,52 € *	1	25
78	1 609 B05 143	Eixo Da Alavanca	3	8,22 € *	1	26
79	1 609 B04 798	Cobertura	3	1,08 € *	1	12
122	1 609 B04 843	TAMPA FINAL	3	5,25 € *	1	22
127	1 609 B04 848	Suporte	3	1,08 € *	2	12
128	1 609 B04 849	Gancho De Plastico	3	1,28 € *	1	13
174	1 609 B04 783	Parafuso De Apoio	3	0,51 € *	2	10
186	1 609 B04 762	Mola De Lamina	3	0,51 € *	1	10
198	1 609 B05 158	Arruela	3	2,21 € *	2	16
199	1 609 BP7 139	Parafuso	3	0,51 € *	2	10
209	1 609 B00 350	Botao	3	0,82 € *	1	11
212	1 609 B00 370	Veio Com Ressaltos	3	0,82 € *	1	11
216	1 609 B00 418	Luva	3	0,51 € *	2	10
241	1 609 B00 601	Anel-O	3	0,82 € *	1	11
247	1 609 B00 630	Parafuso	3	0,51 € *	4	10
248	1 609 B00 633	Parafuso	3	0,51 € *	8	10
249	1 609 B00 636	Parafuso de Regulagem	3	1,28 € *	8	13
254	1 609 B00 644	Anel de retenção	3	1,08 € *	5	12
268	1 609 B00 674	Arruela	3	0,51 € *	1	10
273	1 609 B00 690	Anel de retenção	3	0,51 € *	1	10
282	1 609 B01 388	Parafuso	3	0,51 € *	1	10
283	1 609 B04 869	Bracadeira Alivio	3	0,51 € *	1	10
285	1 609 B01 512	Borne De Cabo	3	0,51 € *	1	10
292	1 609 B01 599	Parafuso regulador	3	0,82 € *	1	11
296	1 609 B01 664	Parafuso	3	0,82 € *	14	11
298	1 609 B01 665	Parafuso	3	0,51 € *	1	10
305	1 609 BP7 042	Arruela	3	0,51 € *	2	10
327	1 609 B03 733	Alavanca De Manobra	3	2,21 € *	1	16

\* Os preços indicados são orientativos sem IVA.

## Lista de peças de reposição

Posição	Número de peça	Descrição	Figura	Preço	Quantidade	Grupo de preço	
329	1 609 B03 741	Espelho De Fechadura	3	1,28 € *	1	13	
330	1 609 B03 742	Pino De Regulagem	3	0,51 € *	2	10	
331	1 609 B03 753	Fim De Curso Deslocavel	3	0,82 € *	2	11	
332	1 609 B03 770	Prato De Friccao	3	3,91 € *	2	20	
333	1 609 B03 776	Parafuso Limitador	3	0,51 € *	3	10	
335	1 609 B04 227	Porca De Regulagem	3	0,51 € *	4	10	
819	1 609 B05 156	Culatra	3	48,80 € *	1	42	
825	1 609 B05 159	ASPIRACAO DE PO	3	5,25 € *	1	22	
856	1 609 B05 010	Saco A Po	3	3,41 € *	1	19	
4	2 610 950 336	Interruptor	4	11,03 € *	1	28	
5	1 609 B00 372	Linha Conexao Principal H07 RN-F	EU 3,5m 2x1mm	4	12,34 € *	1	29
7	1 619 P03 808	Suporte De Cabo	4	0,51 € *	1	10	
13	1 609 B00 597	Mancal	4	5,25 € *	1	22	
81	1 609 B05 161	Braco	4	52,59 € *	1	43	
83	1 609 B05 163	Revestim De Correia	4	2,98 € *	1	18	
84	1 609 B04 804	CONTRAVEIO	4	5,25 € *	1	22	
85	1 609 B05 165	Polia	4	5,25 € *	1	22	
86	1 609 B04 806	CARRIL DE TRANSPORTE	4	7,52 € *	2	25	
87	1 609 B04 807	Arruela	4	0,82 € *	1	11	
88	1 609 B05 166	Corrente	4	9,58 € *	1	27	
89	1 609 B04 809	EIXO DE ACCIONAMENTO	4	5,25 € *	1	22	
91	1 609 B04 810	Placa	4	0,82 € *	1	11	
92	1 609 B04 811	Fuso	4	0,82 € *	1	11	
93	1 609 B05 169	Cobertura	4	0,51 € *	1	10	
94	1 609 B05 170	Canal	4	1,52 € *	1	14	
95	1 609 B05 167	Quebra-Cavacos	4	1,08 € *	1	12	
96	1 609 B05 168	Quebra-Cavacos	4	1,08 € *	1	12	
97	1 609 B04 816	Pino De Articulacao	4	1,89 € *	1	15	
98	1 609 B05 172	Alalanca De Bloqueio	4	3,41 € *	1	19	
99	1 609 B04 818	Braco De Sujeicao	4	0,82 € *	1	11	
101	1 609 B04 819	Mola De Torcao	4	0,51 € *	1	10	
102	1 609 B05 164	Gaxeta Plana	4	1,52 € *	1	14	
103	1 609 B05 177	Gancho De Plastico	4	1,08 € *	3	12	
104	1 609 B00 206	PLACA DE DESGASTE	4	1,08 € *	2	12	

\* Os preços indicados são orientativos sem IVA.

## Lista de peças de reposição

Posição	Número de peça	Descrição	Figura	Preço	Quantidade	Grupo de preço
106	1 609 B05 171	Alca De Transporte	4	1,89 € *	1	15
107	1 609 B04 829	Parafuso	4	0,51 € *	1	10
109	1 609 B00 765	Mola De Torcao	4	8,22 € *	1	26
111	1 609 B04 832	Parafuso	4	7,52 € *	4	25
115	1 609 B04 836	Parafuso	4	0,51 € *	2	10
116	1 609 B04 837	Mola De Torcao	4	1,89 € *	1	15
117	1 609 B04 838	Mola de Compressão	4	1,08 € *	1	12
118	1 609 B04 839	Arame	4	1,89 € *	1	15
132	1 609 B04 881	Arame	4	0,82 € *	1	11
133	1 609 B04 882	Arame	4	0,82 € *	1	11
134	1 609 B05 144	Placa Alimentacao	4	11,03 € *	1	28
187	1 609 B04 959	Etiqueta	4	1,28 € *	1	13
188	1 609 B00 583	Tubo retráctil	4	0,51 € *	1	10
201	1 609 B04 253	Correia Plana	4	12,34 € *	1	29
202	1 609 B00 211	CAVILHA DO FLANGE	4	2,21 € *	1	16
213	1 609 B00 382	Botao VERMELHO	4	2,70 € *	1	17
214	1 609 B00 390	Tecla	4	0,82 € *	1	11
215	1 609 B00 417	Mola de Compressão	4	0,51 € *	1	10
217	1 609 B00 430	Conector FLI	4	0,51 € *	1	10
222	1 609 B00 454	Parafuso	4	0,51 € *	8	10
237	1 609 B00 592	Chave	4	0,82 € *	2	11
238	1 609 B00 593	Chave	4	0,82 € *	1	11
239	1 609 B00 596	Mancal	4	7,52 € *	2	25
245	1 609 B00 617	Parafuso Sem Cabeça	4	0,82 € *	3	11
251	1 609 B00 637	Parafuso de Regulagem	4	0,51 € *	8	10
252	1 609 B00 641	Anel de retenção	4	0,82 € *	2	11
253	1 609 B00 643	Anel de retenção	4	0,51 € *	1	10
257	1 609 B00 652	Parafuso	4	0,51 € *	6	10
258	1 609 B00 654	Parafuso	4	0,51 € *	9	10
267	1 609 B00 673	Porca De Aperto	4	0,51 € *	2	10
274	1 609 B00 813	Anel	4	0,51 € *	1	10
278	1 609 B04 799	Parafuso	4	0,51 € *	1	10
281	1 609 B01 356	Paraf. Chapa Cilindrica	4	0,51 € *	1	10
287	1 609 B01 531	Disparador	4	1,08 € *	1	12

\* Os preços indicados são orientativos sem IVA.

## Lista de peças de reposição

Posição	Número de peça	Descrição	Figura	Preço	Quantidade	Grupo de preço
288	1 609 B05 533	Suporte fixo	4	0,82 € *	1	11
289	1 609 B01 538	Fita Isolante Cabos	4	0,51 € *	1	10
293	1 609 B00 766	Luva	4	0,51 € *	2	10
300	1 609 B01 992	Clip final	4	0,51 € *	1	10
302	1 609 B02 177	Parafuso	4	0,51 € *	1	10
307	1 609 B02 191	Arruela	4	1,28 € *	1	13
308	1 609 B05 179	Parafuso	4	1,28 € *	3	13
309	1 609 B05 174	Flange	4	2,21 € *	1	16
310	1 609 B05 175	Flange	4	2,21 € *	1	16
314	1 609 B00 414	Parafuso	4	2,70 € *	1	17
315	1 609 B02 438	Arruela Estriada	4	0,51 € *	2	10
320	1 609 B02 502	Bucha De Mancal	4	0,51 € *	1	10
325	1 609 B03 179	Parafuso	4	0,51 € *	2	10
336	1 609 BP7 059	CEPO DE CONEXÃO	4	0,82 € *	1	11
340	1 609 B05 392	Interruptor	4	2,21 € *	1	16
344	1 609 B01 381	Parafuso Cabeça Sext	4	0,51 € *	2	10
345	1 609 B01 397	Borne	4	0,51 € *	2	10
812	1 609 B05 189	Placa De Fixacao	4	1,52 € *	1	14
813	1 609 B02 434	Placa De Apoio	4	9,58 € *	1	27
815	1 609 B05 030	Condensador	4	0,82 € *	1	11
816	1 609 B05 188	Laser	4	46,31 € *	1	41
818	1 609 B05 020	CARRIL DE TRANSPORTE	4	7,52 € *	1	25
829	1 609 B05 012	Cabo De Interruptor	4	12,34 € *	1	29
882	1 609 B05 181	COBERTURA DE CORREIA	4	25,33 € *	1	35
885	1 609 B05 017	Perno	4	11,03 € *	1	28
2	1 609 B04 898	Sapata Polar 230V	5	46,31 € *	1	41
9	1 609 B05 071	Letreiro Da Firma GCM 350-254	5	3,91 € *	1	20
141	1 609 B05 195	Hastes	5	4,43 € *	1	21
142	1 609 B04 876	Parafuso De Apoio	5	0,51 € *	1	10
143	1 609 B04 892	Flange Intermediario	5	8,22 € *	1	26
144	1 609 B04 902	TAMPA FINAL	5	2,21 € *	1	16
145	1 609 B04 904	Parede de barreira de som	5	1,52 € *	1	14
146	1 609 B04 911	Parafuso	5	1,89 € *	2	15
147	1 609 B04 913	Regulador De Rotacoes	5	18,07 € *	1	32

\* Os preços indicados são orientativos sem IVA.

## Lista de peças de reposição

Posição	Número de peça	Descrição	Figura	Preço	Quantidade	Grupo de preço
148	1 609 B04 915	Arame	5	1,52 € *	1	14
149	1 609 B04 916	Arame	5	0,82 € *	1	11
151	1 609 B04 917	Arame	5	1,08 € *	1	12
152	1 609 B04 918	Arame	5	1,28 € *	1	13
153	1 609 B04 919	Arame	5	0,82 € *	1	11
154	1 609 B04 921	Luva	5	0,51 € *	1	10
156	1 609 B04 923	Gancho De Plastico	5	0,51 € *	2	10
161	1 609 B05 073	Etiqueta	5	2,21 € *	1	16
218	1 609 B00 449	Bucha De Mancal	5	0,51 € *	1	10
224	1 609 B00 457	Arruela	5	0,51 € *	1	10
225	1 609 B00 458	Fecho Rapido	5	0,51 € *	2	10
227	1 609 B00 478	Tampa Das Escovas	5	0,51 € *	2	10
228	1 609 B01 670	Bucha De Borracha	5	0,82 € *	1	11
229	1 609 B00 483	Placa De Suporte	5	0,51 € *	1	10
255	1 609 B00 649	Parafuso	5	0,51 € *	2	10
262	1 609 B00 662	Arruela	5	0,82 € *	1	11
269	1 609 B00 675	Arruela	5	0,51 € *	1	10
279	1 609 B01 194	Parafuso de Regulagem	5	0,51 € *	3	10
299	1 609 B01 693	Parafuso	5	0,51 € *	2	10
317	1 609 B02 467	Parachoque De Fim De C	5	0,51 € *	1	10
338	1 609 BP7 124	Roldana	5	0,82 € *	2	11
342	1 609 B05 130	Etiqueta De Aviso	5	0,82 € *	1	11
801	1 609 B05 013	UNIDADE DA CARÇAÇA	5	12,34 € *	1	29
803	1 609 B04 912	Grupo do induzido 230V	5	86,36 € *	1	47
808	1 609 BN0 196	Placa de identificação	5	1,28 € *	1	13
810	2 610 021 311	Jogo Escovas De Carvao	5	11,03 € *	1	28
814	1 609 B02 316	Mancal	5	9,58 € *	1	27
837	1 609 B05 187	CAPA PROTECÇÃO PENDULAR	5	18,07 € *	1	32

\* Os preços indicados são orientativos sem IVA.



---

**Instruções de lubrificação para produto : SERRA P/ CORTAR/CHANFRAR - GCM 350-254 - 3 601 M22 600**

Não há instruções de lubrificação disponíveis para este produto

**Informações sobre o produto : SERRA P/ CORTAR/CHANFRAR - GCM 350-254 - 3 601 M22 600**

Número do produto	3 601 M22 600
Descrição	SERRA P/ CORTAR/CHANFRAR
DIN-Text	
ID_Text_Ext	
Nome da ferramenta	GCM 350-254
Tensão_1	230 V
ID de país do produto	EU

Figura - Tipo - E

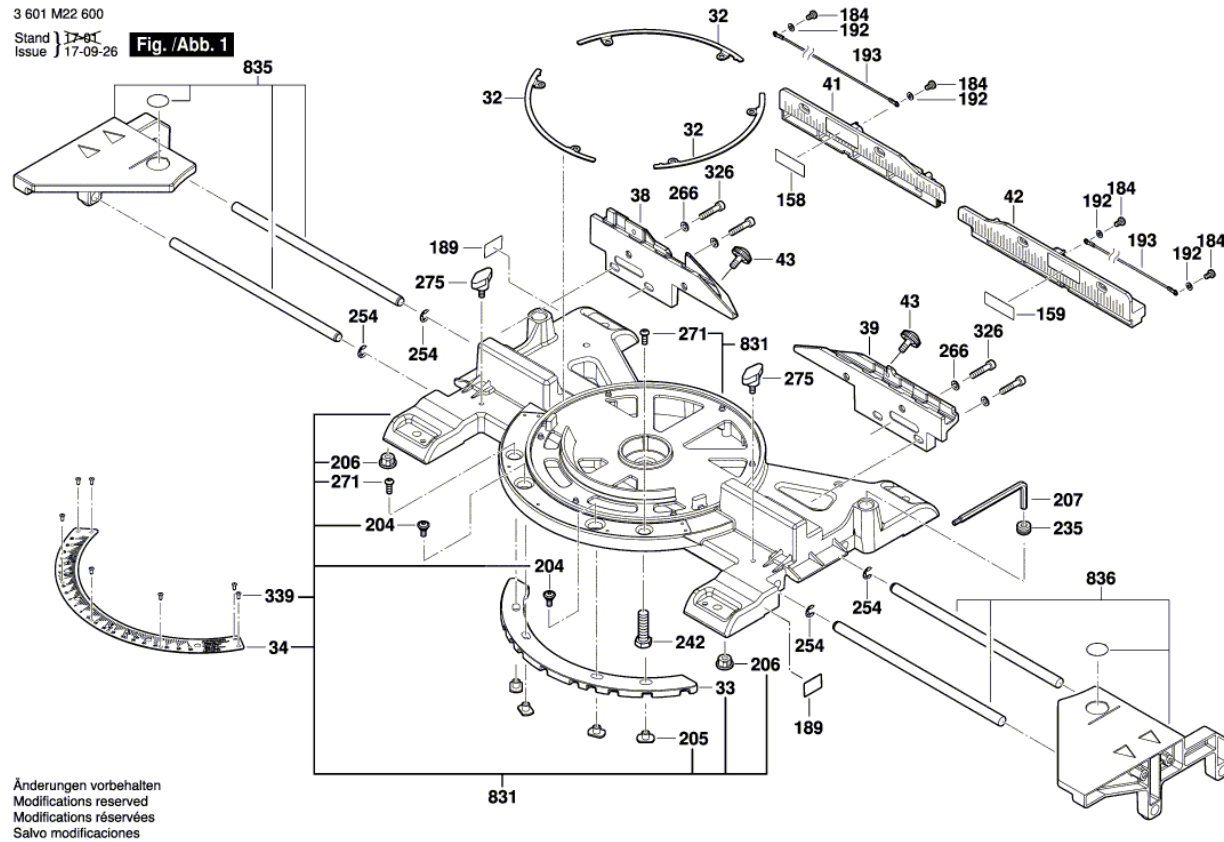
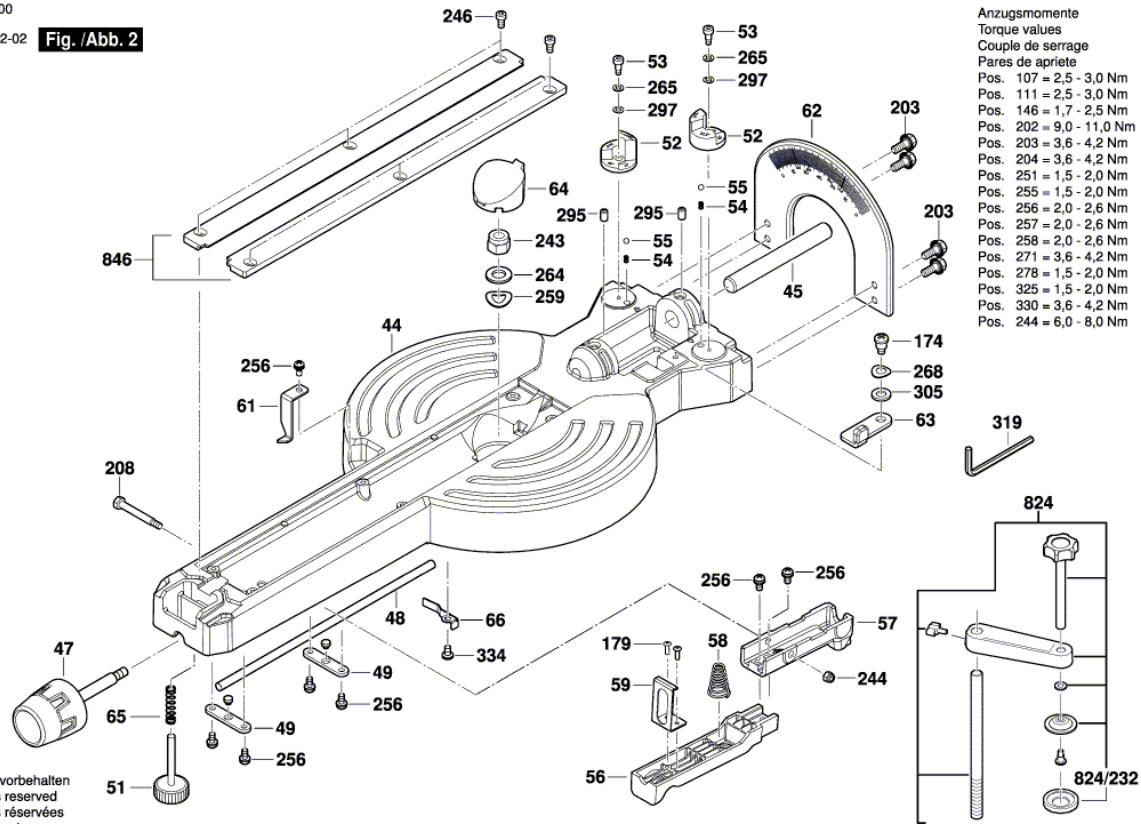


Figura - Tipo - E

3 601 M22 600

Stand } 17-02-02 Fig. /Abb. 2  
 Issue }



Änderungen vorbehalten  
 Modifications reserved  
 Modifications réservées  
 Salvo modificaciones

Figura - Tipo - E

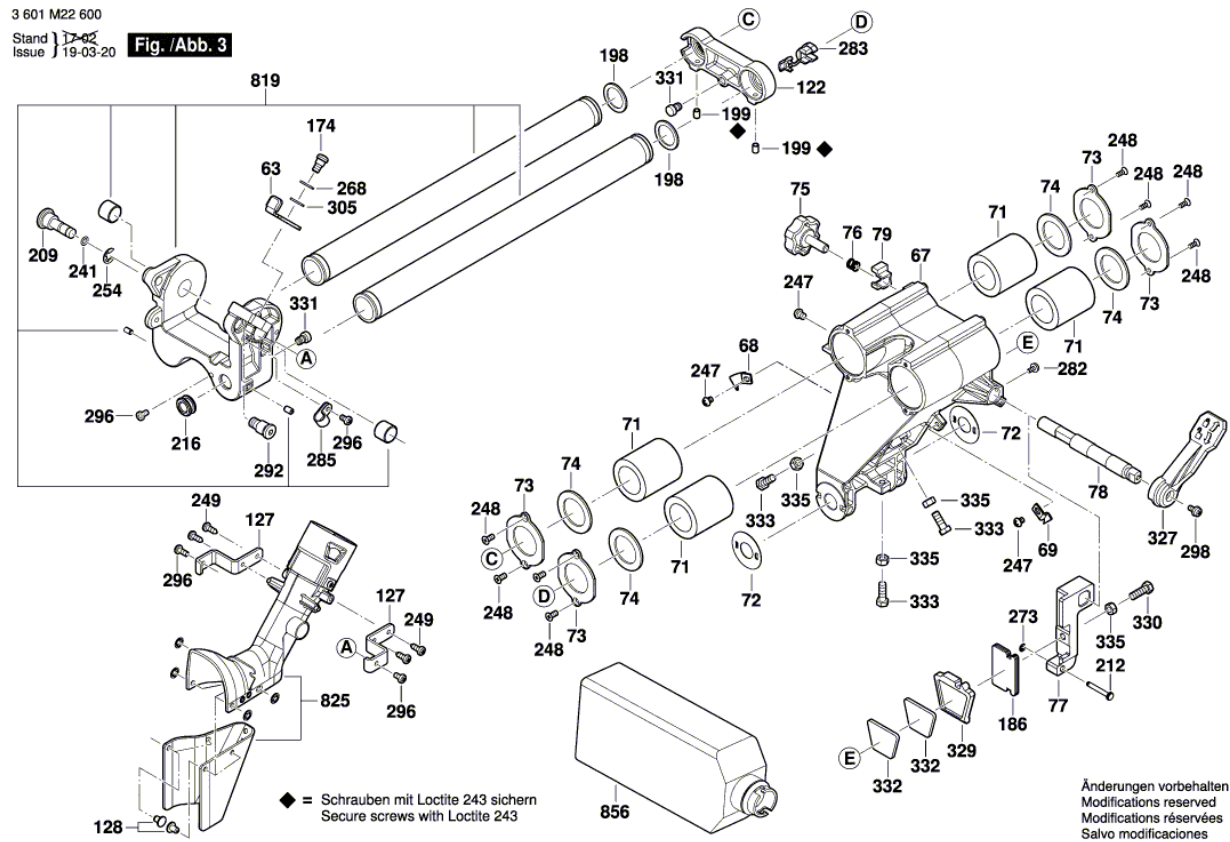


Figura - Tipo - E

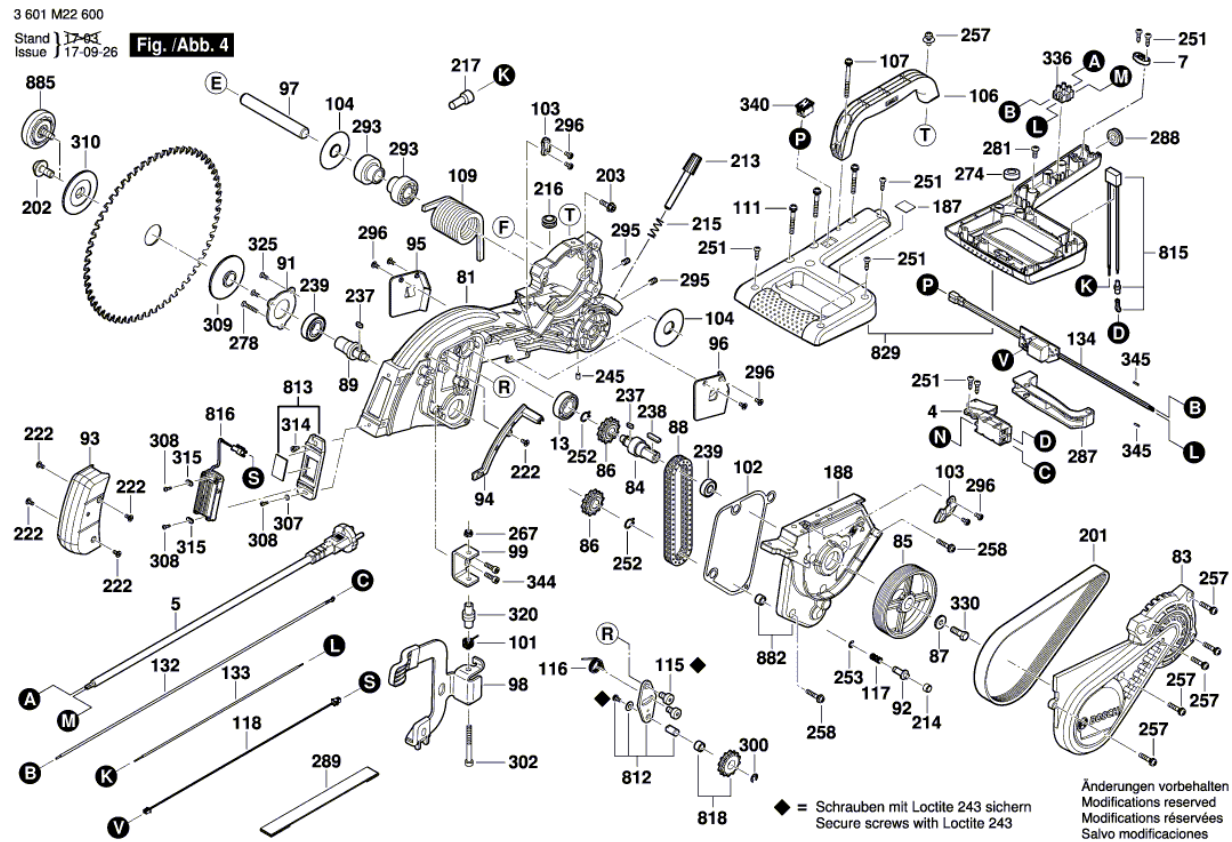


Figura - Tipo - E

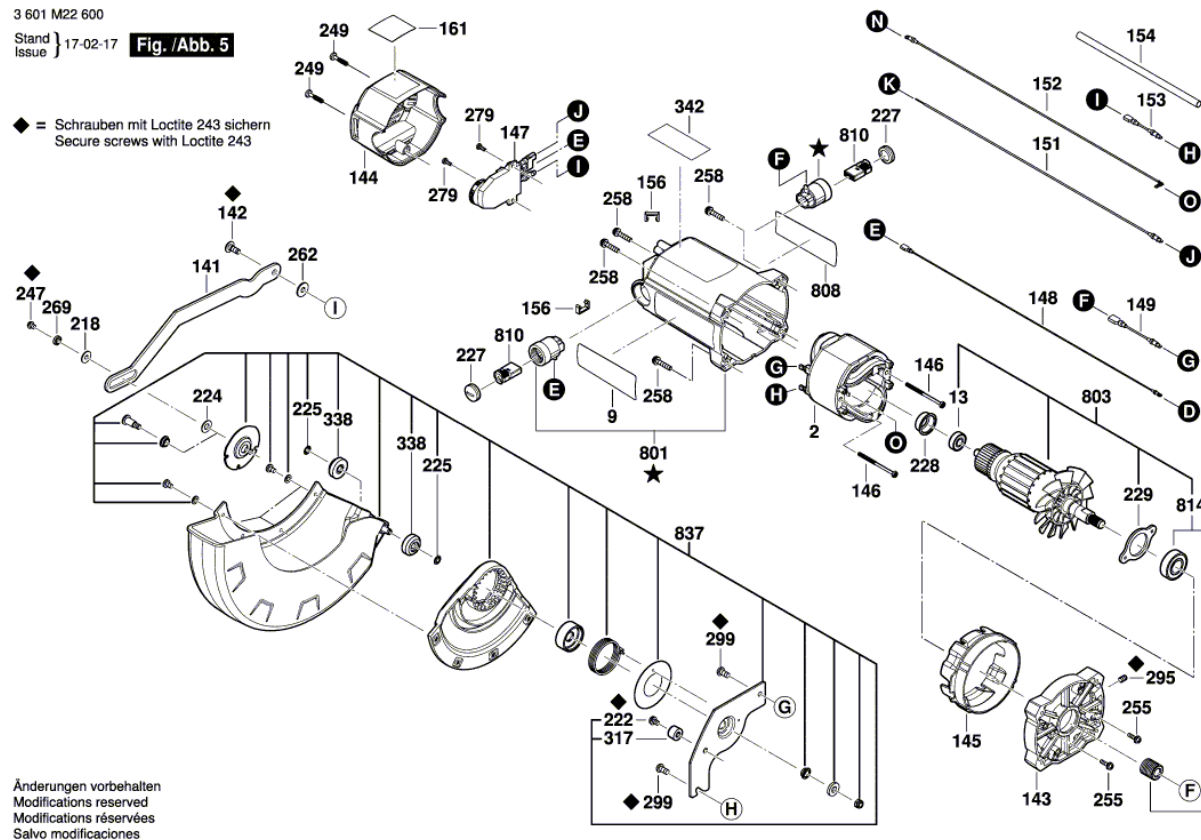
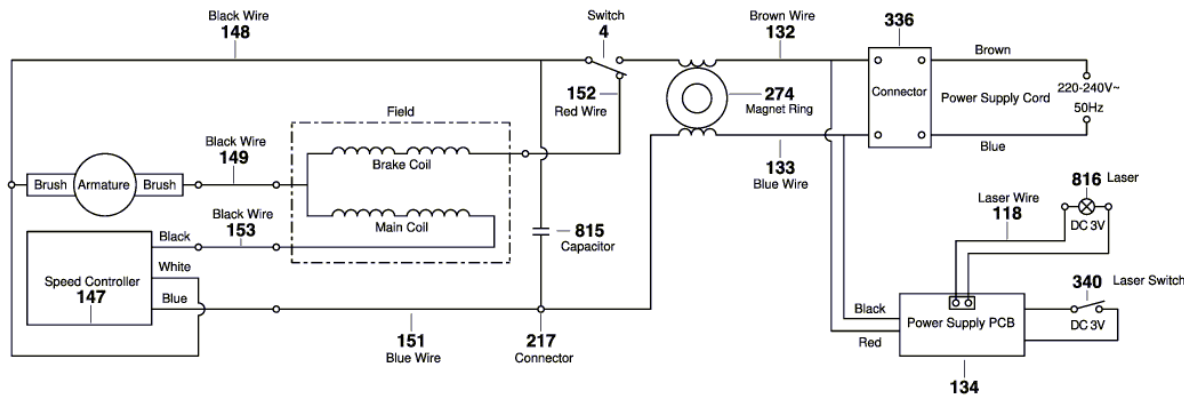


Figura - Tipo - E

3 601 M22 600  
 Stand Issue } 17-01-25 **Fig. /Abb. 6**



Änderungen vorbehalten  
 Modifications reserved  
 Modifications réservées  
 Salvo modificaciones