



**BOSCH**

# Retificadora Reta Univ.

GGs 18 H | 3 601 B09 200

---

## Tabela de Conteúdo

|  |   |
|--|---|
| Lista de peças de reposição.....             | 2 |
| Instruções de lubrificação para produto..... | 4 |
| Informações sobre o produto.....             | 5 |
| Figura - Tipo.....                           | 6 |

## Lista de peças de reposição

| Posição | Número de peça | Descrição                                  | Figura | Preço      | Quantidade | Grupo de preço |
|---------|----------------|--|--------|------------|------------|----------------|
| 1       | 3 605 108 145  | Carcaca Do Motor AZUL                      | 1      | 20,92 € *  | 1          | 32             |
| 3       | 1 619 P13 607  | Induzido                                   | 1      | 116,49 € * | 1          | 48             |
| 3/50    | 1 606 610 122  | Ventilador                                 | 1      | 1,76 € *   | 1          | 14             |
| 6       | 1 600 703 023  | Adaptador RSV Ø 10,5-Ø11,0x100 MM          | 1      | 1,48 € *   | 1          | 13             |
| 7       | 1 601 302 018  | Bracadeira De Fixacao                      | 1      | 0,96 € *   | 1          | 11             |
| 9       | 3 601 110 601  | Letreiro Da Firma                          | 1      | 1,76 € *   | 2          | 14             |
| 15      | 2 608 570 009  | Pinca Ø 8, M 8, SW 14                      | 1      | 32,57 € *  | 1          | 36             |
| 16      | 1 600 362 018  | Bucha Roscada ESQUERDA M 32x1 ROSCA À      | 1      | 56,50 € *  | 1          | 42             |
| 17      | 3 600 905 019  | Rolamento Fixo                             | 1      | 40,09 € *  | 1          | 38             |
| 18      | 3 605 806 054  | Mancal Do Fuso                             | 1      | 164,21 € * | 1          | 51             |
| 18/2    | 3 600 707 043  | Tubo retráctil                             | 1      | 14,29 € *  | 1          | 29             |
| 19      | 3 603 124 010  | Fuso De Retificacao M 8,SW 22              | 1      | 99,97 € *  | 1          | 47             |
| 20      | 1 600 905 007  | Rolamento Fixo 12x32x10                    | 1      | 7,00 € *   | 1          | 23             |
| 21      | 3 600 206 004  | Anel De Borracha                           | 1      | 2,56 € *   | 1          | 16             |
| 22      | 1 600 290 016  | Anel De Junta Do Eixo                      | 1      | 1,48 € *   | 1          | 13             |
| 23      | 1 600 210 031  | Anel-O 57,0x1,5 MM                         | 1      | 0,96 € *   | 1          | 11             |
| 24      | 1 600 221 003  | Anel Intermediario                         | 1      | 0,96 € *   | 1          | 11             |
| 27      | 2 914 201 506  | Parafuso De Cabeça Abaul. T20 4x18 MM,TORX | 1      | 0,59 € *   | 3          | 10             |
| 27/1    | 2 603 490 022  | Parafuso 4x16                              | 1      | 0,59 € *   | 1          | 10             |
| 28      | 3 603 300 004  | Porca Sextavada ESQUERDA M6 ROSCA À        | 1      | 0,96 € *   | 1          | 11             |
| 31      | 1 600 502 011  | Anel Intermediario                         | 1      | 1,48 € *   | 1          | 13             |
| 33      | 2 916 650 008  | Anel De Seguranca DIN 471 17x1 MM          | 1      | 0,96 € *   | 1          | 11             |
| 35      | 3 605 132 079  | Punho (Cabo)                               | 1      | 35,51 € *  | 1          | 37             |
| 36      | 3 606 320 011  | Pinhao Reto Z=25                           | 1      | 32,57 € *  | 1          | 36             |
| 37      | 1 600 300 090  | Anel Intermediario                         | 1      | 2,19 € *   | 1          | 15             |
| 38      | 3 600 905 131  | Rolamento Fixo 9x26x8                      | 1      | 7,00 € *   | 1          | 23             |
| 40      | 3 606 320 010  | Pinhao Reto Z=14                           | 1      | 20,92 € *  | 1          | 32             |
| 41      | 3 603 435 057  | Parafuso Lonticular Torx                   | 1      | 0,96 € *   | 4          | 11             |
| 43      | 1 604 613 006  | Mola de Compressão                         | 1      | 0,96 € *   | 2          | 11             |
| 44      | 1 600 905 017  | Rolamento Fixo                             | 1      | 3,44 € *   | 1          | 18             |
| 47      | 2 910 021 118  | Parafuso Cabeça Cilindr. DIN 84-AM4x8-8.8  | 1      | 0,59 € *   | 2          | 10             |
| 48      | 1 604 652 006  | Mola Espiral                               | 1      | 0,96 € *   | 2          | 11             |
| 50      | 2 914 201 527  | Parafuso Lonticular Torx                   | 1      | 1,25 € *   | 4          | 12             |

\* Os preços indicados são orientativos sem IVA.

## Lista de peças de reposição

| Posição | Número de peça | Descrição                         | Figura | Preço     | Quantidade | Grupo de preço |
|---------|----------------|-----------------------------------|--------|-----------|------------|----------------|
| 51      | 1 605 190 068  | Carcaca Luxa Encaixe              | 1      | 0,59 € *  | 1          | 10             |
| 53      | 3 605 820 045  | Mancal Intermediário              | 1      | 68,45 € * | 1          | 44             |
| 54      | 3 601 025 003  | Guia Do Cabo                      | 1      | 0,96 € *  | 2          | 11             |
| 55      | 1 600 502 019  | Anel De Guia De Ar                | 1      | 2,19 € *  | 1          | 15             |
| 60      | 2 916 010 016  | Arruela A 8,4 DIN 125-ST          | 1      | 0,59 € *  | 1          | 10             |
| 61      | 2 915 050 107  | Porca Sextavada DIN 439-BM8-04    | 1      | 0,59 € *  | 1          | 10             |
| 68      | 1 601 006 011  | Chapa De Vedacao                  | 1      | 1,48 € *  | 1          | 13             |
| 90      | 1 601 030 022  | Arruela De Seguranca              | 1      | 0,96 € *  | 2          | 11             |
| 150     | 3 600 707 022  | Tubo retráctil                    | 1      | 2,19 € *  | 4          | 15             |
| 152     | 1 604 477 001  | Terminal Plano                    | 1      | 0,96 € *  | 2          | 11             |
| 153     | 3 604 438 034  | Cabo De Ligacao                   | 1      | 4,53 € *  | 2          | 20             |
| 650/1   | 1 907 950 508  | Chave De Uma Boca SW 14           | 1      | 9,51 € *  | 1          | 26             |
| 650/2   | 1 607 950 505  | Chave De Uma Boca SW22            | 1      | 11,09 € * | 1          | 27             |
| 802     | 3 607 031 867  | Sapata Polar                      | 1      | 29,33 € * | 1          | 35             |
| 804     | 1 607 000 C14  | Interruptor CINZA                 | 1      | 20,92 € * | 1          | 32             |
| 804/63  | 1 603 410 014  | Parafuso De Cabeça Chata M4x10 MM | 1      | 0,96 € *  | 2          | 11             |
| 805     | 1 607 000 391  | Linha Conexao Principal           | 1      | 12,77 € * | 1          | 28             |
| 808     | 1 601 11A 3H3  | Placa de identificação            | 1      | 1,48 € *  | 1          | 13             |
| 810     | 3 607 014 012  | Jogo Escovas De Carvao            | 1      | 18,10 € * | 1          | 31             |
| 826     | 3 605 500 063  | Tampa da acumuladora AZUL         | 1      | 2,56 € *  | 2          | 16             |
| 839     | 3 604 336 012  | Porta-Escovas                     | 1      | 3,44 € *  | 1          | 18             |

\* Os preços indicados são orientativos sem IVA.

**Instruções de lubrificação para produto : Retificadora Reta Univ. - GGS 18 H - 3 601 B09 200**

| <b>Pos.</b> | <b>Descrição</b>                  | <b>Instrução</b>                               | <b>Lubrificante</b>                          | <b>Quantidade</b> |
|-------------|-----------------------------------|--|--|-------------------|
|             | Caixa de engrenagem               | Lubrificar peças, resto na caixa de engrenagem | 1.605.430.003 Bosch                          | 35-39 g           |
| 21, 24      | Peças                             | Lubrificar                                     | SAE 20 W óleo mineral (corrente no comércio) |                   |
| .           | .                                 | * se o rolamento ainda não estiver lubrificado | SAE 20 W óleo mineral (corrente no comércio) |                   |
| 22          | Feltro de vedação                 | embeber  | SAE 20 W óleo mineral (corrente no comércio) |                   |
| 23          | ANEL-O                            | Lubrificar                                     | SAE 20 W óleo mineral (corrente no comércio) |                   |
| 17,20,38,44 | Rolamento de esferas com ranhuras | * encher até 2/3                               | 1 615 430 020 Bosch                          |                   |

**Informações sobre o produto : Retificadora Reta Univ. - GGS 18 H - 3 601 B09 200**

|                       |                         |
|-----------------------|-------------------------|
| Número do produto     | 3 601 B09 200           |
| Descrição             | Retificadora Reta Univ. |
| DIN-Text              |                         |
| ID_Text_Ext           |                         |
| Nome da ferramenta    | GGS 18 H                |
| Tensão_1              | 230 V                   |
| ID de país do produto | EU                      |

Figura - Tipo - E

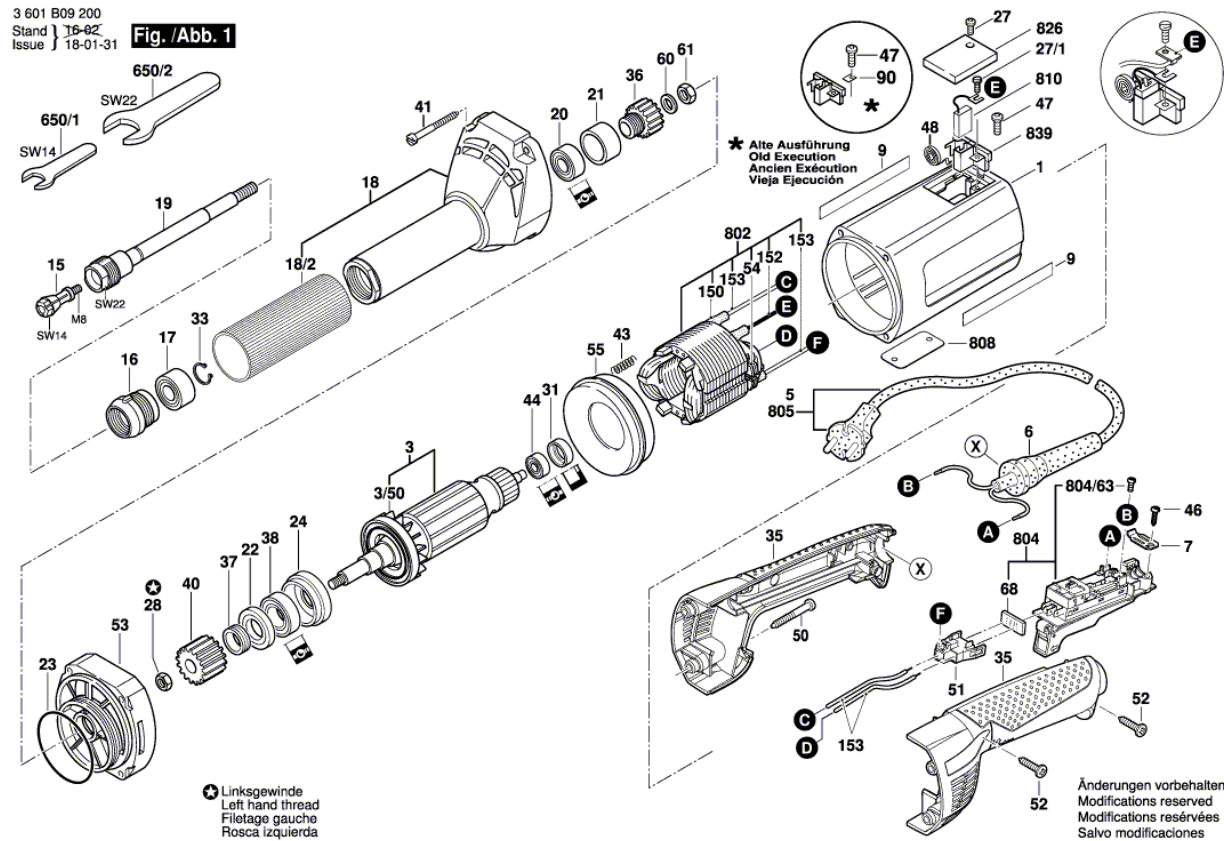
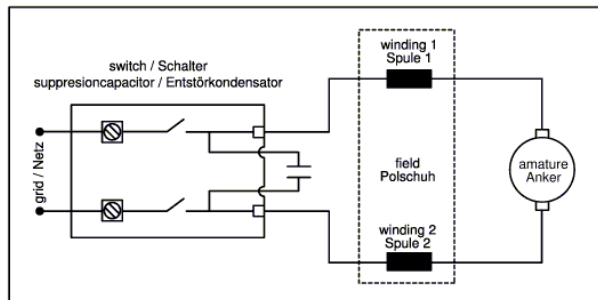


Figura - Tipo - E

3 601 B09 200  
 Issue | 16-01-22  
 Stand | 16-01-27 **Fig./Abb. 2**



Anzugsmomente  
 Torque values  
 Couple de serrage  
 Pares de apriete

|        |                |
|--------|----------------|
| Pos 61 | = 10 - 12 Nm   |
| 52     | = 1,2 - 1,4 Nm |
| 50     | = 3,3 - 3,8 Nm |
| 49     | = 0,9 - 1,3 Nm |
| 47     | = 1,5 - 1,9 Nm |
| 46     | = 1,5 - 1,9 Nm |
| 41     | = 4,0 - 5,0 Nm |
| 28     | = 5,0 - 6,0 Nm |
| 27.1   | = 1,5 - 1,9 Nm |
| 27     | = 1,5 - 1,9 Nm |
| 16     | = 70 - 85 Nm   |

Anschlusschrauben  
 am Schalter  
 Connecting screw  
 on switch = 1,2 - 1,6 Nm

Modifications reserved  
 Änderungen vorbehalten  
 Modifications réservées  
 Salvo modificaciones