



BOSCH

REBARBADORA SEM FIO

GWS 18V-15 C | 3 601 JH6 402

Tabela de Conteúdo

| | |
|--|---|
| Lista de peças de reposição..... | 2 |
| Instruções de lubrificação para produto..... | 4 |
| Informações sobre o produto..... | 5 |
| Figura - Tipo..... | 6 |

Lista de peças de reposição

| Posição | Número de peça | Descrição | Figura | Preço | Quantidade | Grupo de preço | |
|---------|----------------|--|-------------|-----------|------------|----------------|----|
| 1 | 1 605 108 2JL | Carcaca Do Motor | 1 | 14,29 € * | 1 | 29 | |
| 2 | 1 607 022 661 | Motor DC | 1 | 86,25 € * | 1 | 46 | |
| 3 | 1 600 A01 7J3 | Placa De Contato | 1 | 7,00 € * | 1 | 23 | |
| 4 | 1 600 A01 6JC | Grupo De Interruptores | 1 | 12,77 € * | 1 | 28 | |
| 5 | 1 600 A01 8Z2 | Cabo plano | 1 | 3,13 € * | 1 | 17 | |
| 7 | 1 600 A01 6U4 | Anel De Cobrimento | 1 | 0,96 € * | 1 | 11 | |
| 9 | 1 601 11C 39N | Letreiro Da Firma | 1 | 1,48 € * | 1 | 13 | |
| 18 | 1 600 A01 6PW | Cabo De Interruptor | 1 | 0,59 € * | 1 | 10 | |
| 19 | 1 604 612 03M | Mola de Compressão | 1 | 0,59 € * | 1 | 10 | |
| 20 | 1 600 A01 6PX | Corredica | 1 | 0,59 € * | 1 | 10 | |
| 33 | 1 600 210 035 | Anel-O 46,0x1,1 MM | 1 | 0,96 € * | 1 | 11 | |
| 34 | 1 600 A01 2X9 | Elemento de travagem | 1 | 1,25 € * | 1 | 12 | |
| 35 | 1 600 136 013 | Arruela De Compensacao GROSSO | 0,1 MM | 1 | 1,48 € * | 1 | 13 |
| 35 | 1 600 136 014 | Arruela De Compensacao GROSSO | 0,2 MM | 1 | 1,48 € * | 1 | 13 |
| 35 | 1 600 136 015 | Arruela De Compensacao GROSSO | 0,3 MM | 1 | 1,48 € * | 1 | 13 |
| 35 | 1 600 136 020 | Arruela De Compensacao GROSSO | 0,15 MM | 1 | 2,19 € * | 1 | 15 |
| 45 | 1 603 300 016 | Porca Sextavada M7, SW10 | 1 | 0,96 € * | 1 | 11 | |
| 47 | 1 609 280 477 | Mola de Compressão | 1 | 0,96 € * | 1 | 11 | |
| 49 | 1 603 435 08X | Parafuso Auto-atarraxante Precote 85-3 | M4x16-St w/ | 1 | 0,59 € * | 4 | 10 |
| 50 | 1 603 435 071 | Parafuso Auto-atarraxante | | 1 | 0,59 € * | 4 | 10 |
| 53 | 1 603 435 078 | Parafuso Lonticular Torx | | 1 | 0,59 € * | 3 | 10 |
| 54 | 1 603 414 026 | Parafuso Lonticular Torx 4x30 | | 1 | 0,59 € * | 1 | 10 |
| 55 | 1 603 430 03T | Parafuso | | 1 | 0,59 € * | 5 | 10 |
| 92 | 1 600 A01 6ML | Coberta De Revestimento | 1 | 0,59 € * | 1 | 10 | |
| 94 | 1 605 500 2FA | Tampa | 1 | 0,96 € * | 1 | 11 | |
| 95 | 1 600 A01 9TY | Capa Guarda-Po | 1 | 0,59 € * | 1 | 10 | |
| 321/41 | 1 600 A01 2V6 | Mancal Corredico | 1 | 0,59 € * | 1 | 10 | |
| 343 | 1 607 000 742 | Alavanca De Fixacao | 1 | 4,53 € * | 1 | 20 | |
| 343/44 | 1 604 611 042 | Mola de Compressão | 1 | 0,96 € * | 1 | 11 | |
| 808 | 1 601 11A 744 | Placa de identificação | 1 | 1,48 € * | 1 | 13 | |
| 821 | 1 607 000 EA4 | Caixa De Engrenagens | 1 | - | 1 | | |
| 828 | 1 607 000 D8A | Flange De Mancal | 1 | 48,41 € * | 1 | 40 | |

* Os preços indicados são orientativos sem IVA.

Lista de peças de reposição

| Posição | Número de peça | Descrição | Figura | Preço | Quantidade | Grupo de preço |
|---------|----------------|---|--------|------------|------------|----------------|
| 828/04 | 3 600 210 109 | Anel-O 47,0x1,5 MM | 1 | 1,25 € * | 1 | 12 |
| 840 | 1 607 000 D5X | Jogo de peças | 1 | 3,95 € * | 1 | 19 |
| 840/1 | 1 607 000 EA6 | Alavanca | 1 | 2,19 € * | 1 | 15 |
| 841 | 1 607 000 D5Z | Jogo de peças | 1 | 3,13 € * | 1 | 17 |
| 851 | 1 607 000 DK7 | Modulo Eletronico | 1 | 99,97 € * | 1 | 47 |
| 884 | 1 607 000 CA9 | UNIDADE DO FILTRO | 1 | 7,00 € * | 1 | 23 |
| 893 | 1 607 000 D91 | MÓDULO ELECTRÓNICO | 1 | 7,95 € * | 1 | 24 |
| 650/1 | 1 602 025 0A0 | Cabo Adicional | 2 | 7,00 € * | 1 | 23 |
| 651 | 1 600 A00 XK9 | Coberta Protetora 125 MM | 2 | 7,00 € * | 1 | 23 |
| 652 | 1 600 A01 US1 | Carregador Rapido | 2 | 131,91 € * | 1 | 49 |
| 652 | 2 607 225 921 | Carregador EU GAL 1880 CV 230/14,4-18V | 2 | 86,25 € * | 1 | 46 |
| 653 | 1 607 A35 0AT | Kit De Acumuladores ProCore SCM GBA 18V 8.0Ah | 2 | 184,14 € * | 1 | 52 |
| 653 | 1 607 A35 0LR | Kit De Acumuladores ProCore SCM GBA 18V 5.5 Ah XL | 2 | 150,82 € * | 1 | 50 |

* Os preços indicados são orientativos sem IVA.

Instruções de lubrificação para produto : REBARBADORA SEM FIO - GWS 18V-15 C - 3 601 JH6 402

| Pos. | Descrição | Instrução | Lubrificante | Quantidade |
|-------------|---------------------|------------------|---------------------|-------------------|
| 821 | Caixa de engrenagem | Encher | 1 615 430 017 Bosch | 9 - 11g |

Informações sobre o produto : REBARBADORA SEM FIO - GWS 18V-15 C - 3 601 JH6 402

| | |
|-----------------------|---------------------|
| Número do produto | 3 601 JH6 402 |
| Descrição | REBARBADORA SEM FIO |
| DIN-Text | |
| ID_Text_Ext | |
| Nome da ferramenta | GWS 18V-15 C |
| Tensão_1 | 18 V |
| ID de pais do produto | --- |

Figura - Tipo - E

3 601 JH6 402
Stand | 21-12
Issue | 22-07-20

Fig. /Abb. 1

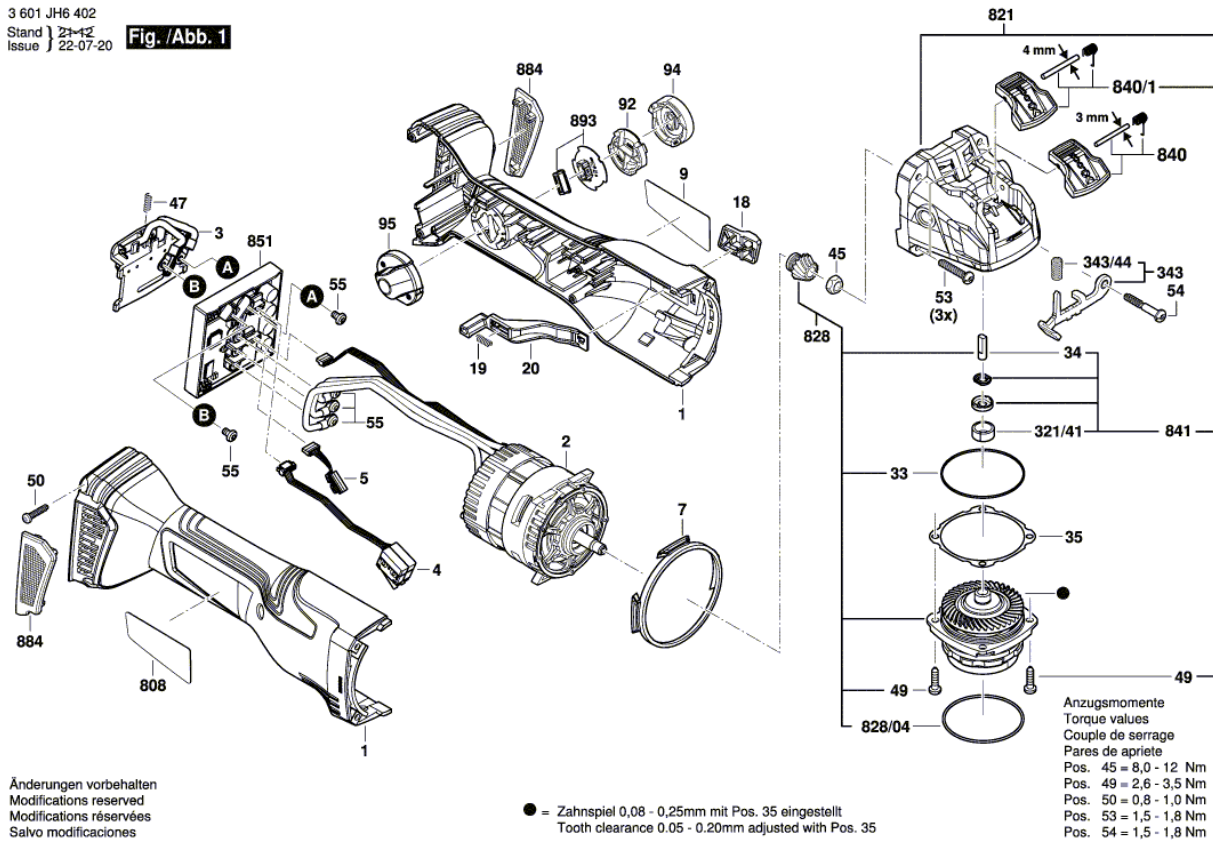
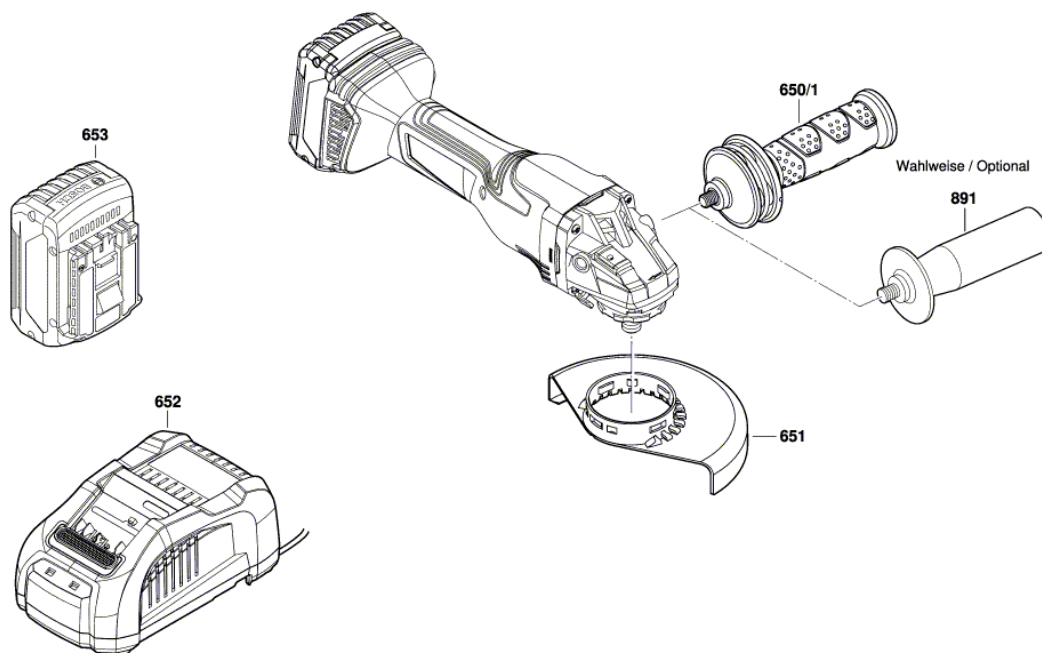


Figura - Tipo - E

3 601 JH6 402
Stand | 20-02-13
Issue | 20-02-26 **Fig. /Abb. 2**



Änderungen vorbehalten
Modifications reserved
Modifications réservées
Salvo modificaciones