



BOSCH

REBARBADORA SEM FIO

GWS 18V-15 SC | 3 601 JH6 303

Tabela de Conteúdo

Lista de peças de reposição.....	2
Instruções de lubrificação para produto.....	4
Informações sobre o produto.....	5
Figura - Tipo.....	6

Lista de peças de reposição

Posição	Número de peça	Descrição	Figura	Preço	Quantidade	Grupo de preço
1	1 605 108 2J3	Carcaca Do Motor	1	14,29 € *	1	29
2	1 607 022 661	Motor DC	1	86,25 € *	1	46
3	1 600 A01 7J3	Placa De Contato	1	7,00 € *	1	23
4	1 600 A01 6JC	Grupo De Interruptores	1	12,77 € *	1	28
7	1 600 A01 6U4	Anel De Cobrimento	1	0,96 € *	1	11
9	1 601 11C 2SD	Letreiro Da Firma	1	1,48 € *	1	13
18	1 600 A01 6PW	Cabo De Interruptor	1	0,59 € *	1	10
19	1 604 612 03M	Mola de Compressão	1	0,59 € *	1	10
20	1 600 A01 6PX	Corredica	1	0,59 € *	1	10
33	1 600 210 035	Anel-O 46,0x1,1 MM	1	0,96 € *	1	11
35	1 600 136 013	Arruela De Compensacao GROSSO 0,1 MM	1	1,48 € *	1	13
35	1 600 136 014	Arruela De Compensacao GROSSO 0,2 MM	1	1,48 € *	1	13
35	1 600 136 015	Arruela De Compensacao GROSSO 0,3 MM	1	1,48 € *	1	13
35	1 600 136 020	Arruela De Compensacao GROSSO 0,15 MM	1	2,19 € *	1	15
45	1 603 300 016	Porca Sextavada M7, SW10	1	0,96 € *	1	11
47	1 609 280 477	Mola de Compressão	1	0,96 € *	1	11
49	2 914 491 410	Parafuso Auto-atarraxante M4x16	1	0,59 € *	4	10
50	1 603 435 071	Parafuso Auto-atarraxante	1	0,59 € *	4	10
53	1 603 435 078	Parafuso Lonticular Torx	1	0,59 € *	3	10
54	1 603 414 026	Parafuso Lonticular Torx 4x30	1	0,59 € *	1	10
55	1 603 430 03T	Parafuso	1	0,59 € *	5	10
90	1 607 233 5LN	Modulo Eletronico	1	32,57 € *	1	36
92	1 600 A01 3WF	MÓDULO ELECTRÓNICO	1	26,68 € *	1	34
94	1 605 500 2FA	Tampa	1	0,96 € *	1	11
95	1 600 A01 9TY	Capa Guarda-Po	1	0,59 € *	1	10
321/104	1 600 210 044	Anel-O 4,5x1,0 MM AZUL	1	0,59 € *	1	10
321/41	1 600 200 029	Mancal Corredico	1	1,76 € *	1	14
343	1 607 000 742	Alavanca De Fixacao	1	4,53 € *	1	20
343/44	1 604 611 042	Mola de Compressão	1	0,96 € *	1	11
808	1 601 11A 6BA	Placa de identificação	1	1,48 € *	1	13
821	1 607 000 D80	Caixa De Engrenagens	1	12,77 € *	1	28
828	1 607 000 D85	Flange De Mancal	1	26,68 € *	1	34

* Os preços indicados são orientativos sem IVA.

Lista de peças de reposição

Posição	Número de peça	Descrição	Figura	Preço	Quantidade	Grupo de preço
828/04	3 600 210 109	Anel-O 47,0x1,5 MM	1	1,25 € *	1	12
840	1 607 000 V41	Botao De Pressao	1	2,56 € *	1	16
851	1 607 000 DK4	Modulo Eletronico	1	99,97 € *	1	47
884	1 607 000 CA9	UNIDADE DO FILTRO	1	7,00 € *	1	23
893	1 607 000 D91	MÓDULO ELECTRÓNICO	1	7,95 € *	1	24
650/1	1 602 025 0A0	Cabo Adicional	2	7,00 € *	1	23
650/2	1 600 A01 6DN	Flange De Fixacao Rapida	2	9,51 € *	1	26
650/5	2 605 703 014	Flange De Fixacao Ø22,3xØ42 MM	2	4,53 € *	1	20
650/5/2	1 600 210 055	Anel-O 20,35x1,78 MM	2	0,59 € *	1	10
651	1 600 A00 XL0	Coberta Protetora	2	12,77 € *	1	28
652	1 600 A01 US1	Carregador Rapido	2	131,91 € *	1	49
652	2 607 225 921	Carregador EU GAL 1880 CV 230/14,4-18V	2	86,25 € *	1	46
653	1 607 A35 0AT	Kit De Acumuladores ProCore SCM	2	184,14 € *	1	52
653	1 607 A35 0LR	Kit De Acumuladores ProCore SCM	2	150,82 € *	1	50

* Os preços indicados são orientativos sem IVA.

Instruções de lubrificação para produto : REBARBADORA SEM FIO - GWS 18V-15 SC - 3 601 JH6 303

Pos.	Descrição	Instrução	Lubrificante	Quantidade
821	Caixa de engrenagem	Encher	1 615 430 017 Bosch	9 - 11g

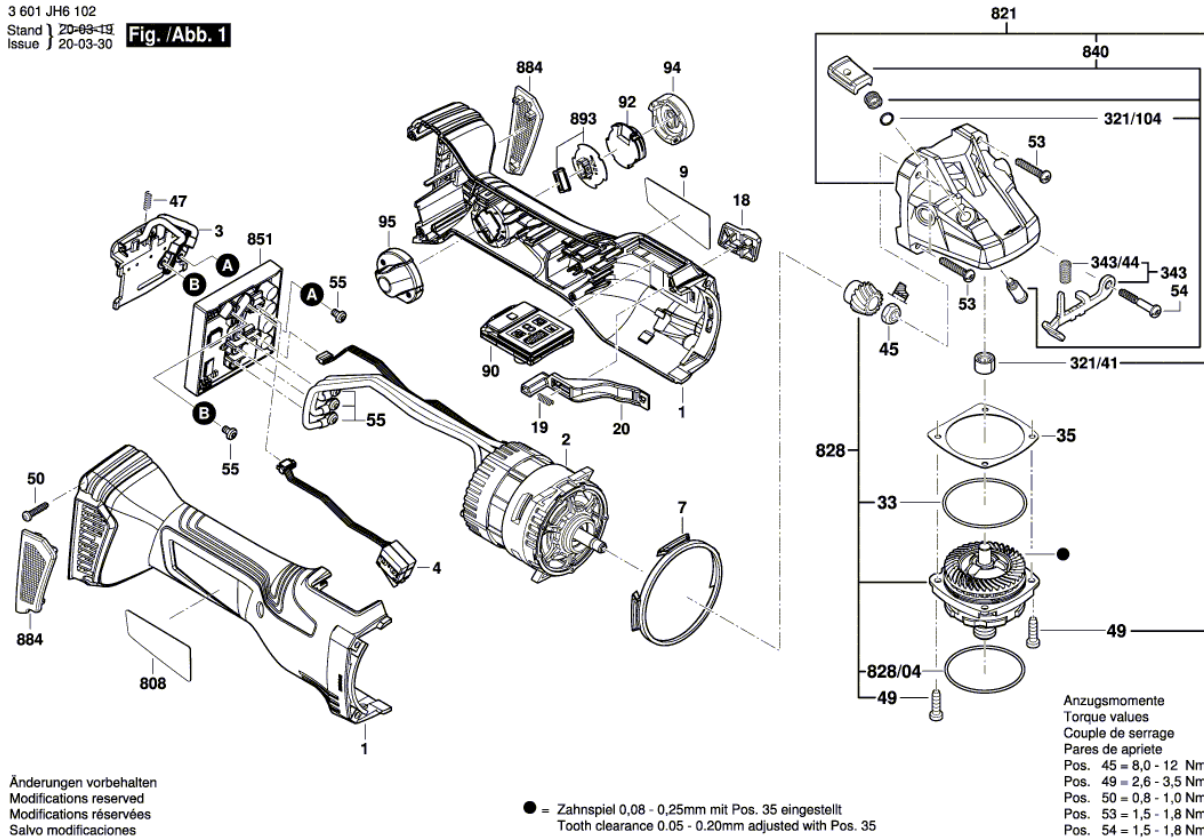
Informações sobre o produto : REBARBADORA SEM FIO - GWS 18V-15 SC - 3 601 JH6 303

Número do produto	3 601 JH6 303
Descrição	REBARBADORA SEM FIO
DIN-Text	
ID_Text_Ext	
Nome da ferramenta	GWS 18V-15 SC
Tensão_1	18 V
ID de país do produto	---

Figura - Tipo - E

3 601 JH6 102
 Stand | 20-03-15
 Issue | 20-03-30

Fig. /Abb. 1



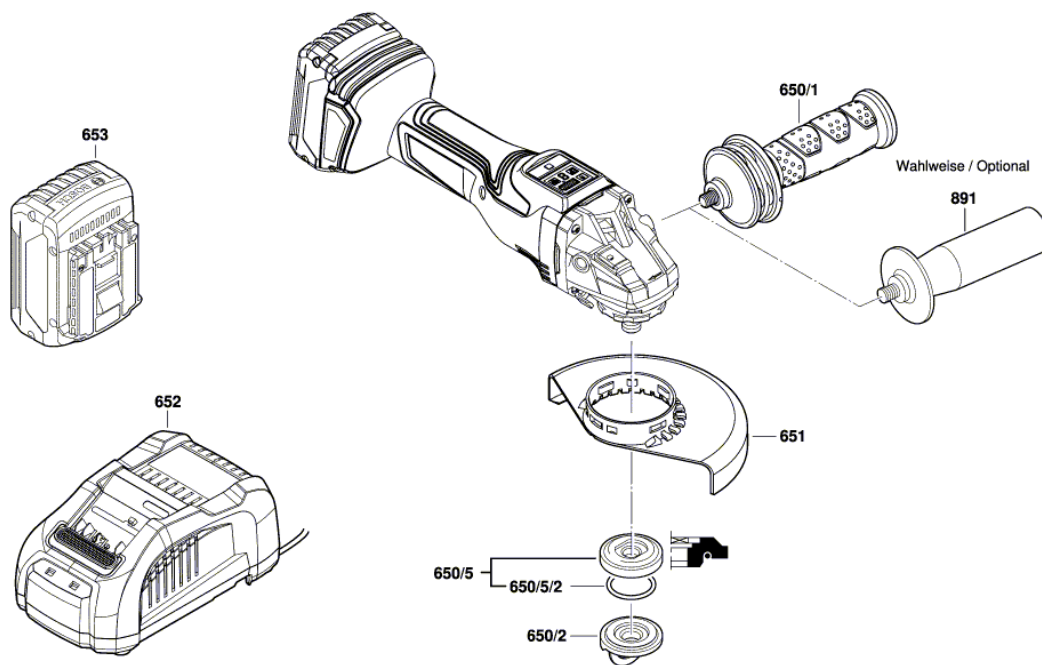
Änderungen vorbehalten
 Modifications reserved
 Modifications réservées
 Salvo modificaciones

● = Zahnspiel 0,08 - 0,25mm mit Pos. 35 eingestellt
 Tooth clearance 0.05 - 0.20mm adjusted with Pos. 35

Anzugsmomente
 Torque values
 Couple de serrage
 Pares de apriete
 Pos. 45 = 8,0 - 12 Nm
 Pos. 49 = 2,6 - 3,5 Nm
 Pos. 50 = 0,8 - 1,0 Nm
 Pos. 53 = 1,5 - 1,8 Nm
 Pos. 54 = 1,5 - 1,8 Nm

Figura - Tipo - E

3 601 JH6 102
 Stand } 20-03-19 **Fig. /Abb. 2**
 Issue }



Änderungen vorbehalten
 Modifications reserved
 Modifications réservées
 Salvo modificaciones