



**BOSCH**

# REBARBADORA SEM FIO

GWS 18V-10 | 3 601 JJ4 002

---

## Tabela de Conteúdo

Lista de peças de reposição.....	2
Instruções de lubrificação para produto.....	4
Informações sobre o produto.....	5
Figura - Tipo.....	6

## Lista de peças de reposição

Posição	Número de peça	Descrição	Figura	Preço	Quantidade	Grupo de preço
1/1	1 619 P15 334	Carcaca Do Motor	1	16,67 € *	1	30
1/18	1 619 P15 338	Cabo De Interruptor	1	0,96 € *	1	11
1/20	1 619 P16 511	Corredica De Ajuste	1	0,59 € *	1	10
4	2 607 202 328	Interruptor	1	12,77 € *	1	28
5	1 619 P16 641	Ventilador	1	0,96 € *	1	11
6	1 600 591 065	Anel De Guia De Ar	1	1,48 € *	1	13
9	1 619 P15 337	Letreiro Da Firma	1	1,48 € *	1	13
12	1 600 A00 RK2	Ferrite	1	1,25 € *	1	12
17	1 600 100 P12	Tampa	1	0,96 € *	1	11
28	3 600 210 109	Anel-O 47,0x1,5 MM	1	1,25 € *	1	12
28/32	1 619 P06 419	Fuso De Retificacao M 14, SW 17	1	7,00 € *	1	23
28/80	1 619 P09 390	Disco De Cobertura	1	1,25 € *	1	12
33	1 600 210 035	Anel-O 46,0x1,1 MM	1	0,96 € *	1	11
35	1 600 136 013	Arruela De Compensacao GROSSO 0,1 MM	1	1,48 € *	1	13
35	1 600 136 014	Arruela De Compensacao GROSSO 0,2 MM	1	1,48 € *	1	13
35	1 600 136 015	Arruela De Compensacao GROSSO 0,3 MM	1	1,48 € *	1	13
36	1 610 100 023	Arruela De Aco	1	0,59 € *	1	10
45	1 603 300 016	Porca Sextavada M7, SW10	1	0,96 € *	1	11
46	1 609 280 477	Mola de Compressão	1	0,96 € *	1	11
49	2 914 491 410	Parafuso Auto-atarraxante M4x16	1	0,59 € *	4	10
50	2 609 110 201	Parafuso De Embutir Torx 3x16	1	1,25 € *	4	12
53	1 619 P01 066	Parafuso Lonticular Torx 4x25	1	0,59 € *	3	10
54	2 603 490 025	Parafuso Lonticular Torx 4x30	1	0,59 € *	1	10
60	1 600 A00 P18	Alavanca De Inversao	1	0,59 € *	1	10
321/104	1 600 210 044	Anel-O 4,5x1,0 MM AZUL	1	0,59 € *	1	10
321/14	1 619 P09 955	Rolamento Fixo	1	3,44 € *	1	18
321/27	1 600 206 025	Anel De Borracha	1	1,25 € *	1	12
321/37	1 600 A00 P17	Suporte	1	0,59 € *	1	10
321/40	1 600 119 011	Braco De Seguranca	1	1,25 € *	1	12
321/41	1 600 200 029	Mancal Corredico	1	1,76 € *	1	14
321/7	1 600 591 05N	Distribuidor Ar Compri	1	1,25 € *	1	12
343	1 607 000 742	Alavanca De Fixacao	1	4,53 € *	1	20
343/44	1 604 611 042	Mola de Compressão	1	0,96 € *	1	11

\* Os preços indicados são orientativos sem IVA.

## Lista de peças de reposição

Posição	Número de peça	Descrição	Figura	Preço	Quantidade	Grupo de preço
802	1 607 000 CA4	Motor	1	78,29 € *	1	45
803	1 607 000 CA5	Arvore Roda Conica	1	7,95 € *	1	24
808	1 619 P15 470	Placa de identificação	1	1,48 € *	1	13
821	1 607 000 CA6	Caixa De Engrenagens	1	40,09 € *	1	38
828	1 619 P15 775	Flange De Mancal	1	7,00 € *	1	23
838	1 607 000 CA8	Unidade Redutora	1	16,67 € *	1	30
840	1 607 000 V41	Botao De Pressao	1	2,56 € *	1	16
851	1 619 P15 493	MÓDULO ELECTRÓNICO	1	86,25 € *	1	46
884	1 607 000 CA9	UNIDADE DO FILTRO	1	7,00 € *	1	23
650/1	1 619 P10 681	Cabo Adicional	2	2,19 € *	1	15
650/2	1 600 A01 6DN	Flange De Fixacao Rapida	2	9,51 € *	1	26
650/5	2 605 703 014	Flange De Fixacao Ø22,3xØ42 MM	2	4,53 € *	1	20
650/5/2	1 600 210 055	Anel-O 20,35x1,78 MM	2	0,59 € *	1	10
651	1 600 A00 XK9	Coberta Protetora 125 MM	2	7,00 € *	1	23
652	2 607 225 921	Carregador EU GAL 1880 CV 230/14,4-18V	2	86,25 € *	1	46
652	2 607 226 251	Carregador Rapido EU GAL 18V-40, 230V/10,8V – 18V	2	56,50 € *	1	42
653	2 607 336 815	Kit De Acumuladores BBS MR 18V, 4,0Ah, 47 S	2	78,29 € *	1	45
653	2 607 337 069	Kit De Acumuladores BBS MR, 18V, 5,0 Ah 48 S	2	86,25 € *	1	46
894	1 615 430 020	Tubo De Graxa 225 ML	2	14,29 € *	1	29
895	1 605 430 003	Tubo De Graxa 225 ML	2	26,68 € *	1	34

\* Os preços indicados são orientativos sem IVA.

---

**Instruções de lubrificação para produto : REBARBADORA SEM FIO - GWS 18V-10 - 3 601 JJ4 002**

Não há instruções de lubrificação disponíveis para este produto

**Informações sobre o produto : REBARBADORA SEM FIO - GWS 18V-10 - 3 601 JJ4 002**

Número do produto	3 601 JJ4 002
Descrição	REBARBADORA SEM FIO
DIN-Text	
ID_Text_Ext	
Nome da ferramenta	GWS 18V-10
Tensão_1	18 V
ID de país do produto	EU

Figura - Tipo - E

3 601 JJ4 002  
Stand } 21-05-25 Fig. /Abb. 1  
Issue }

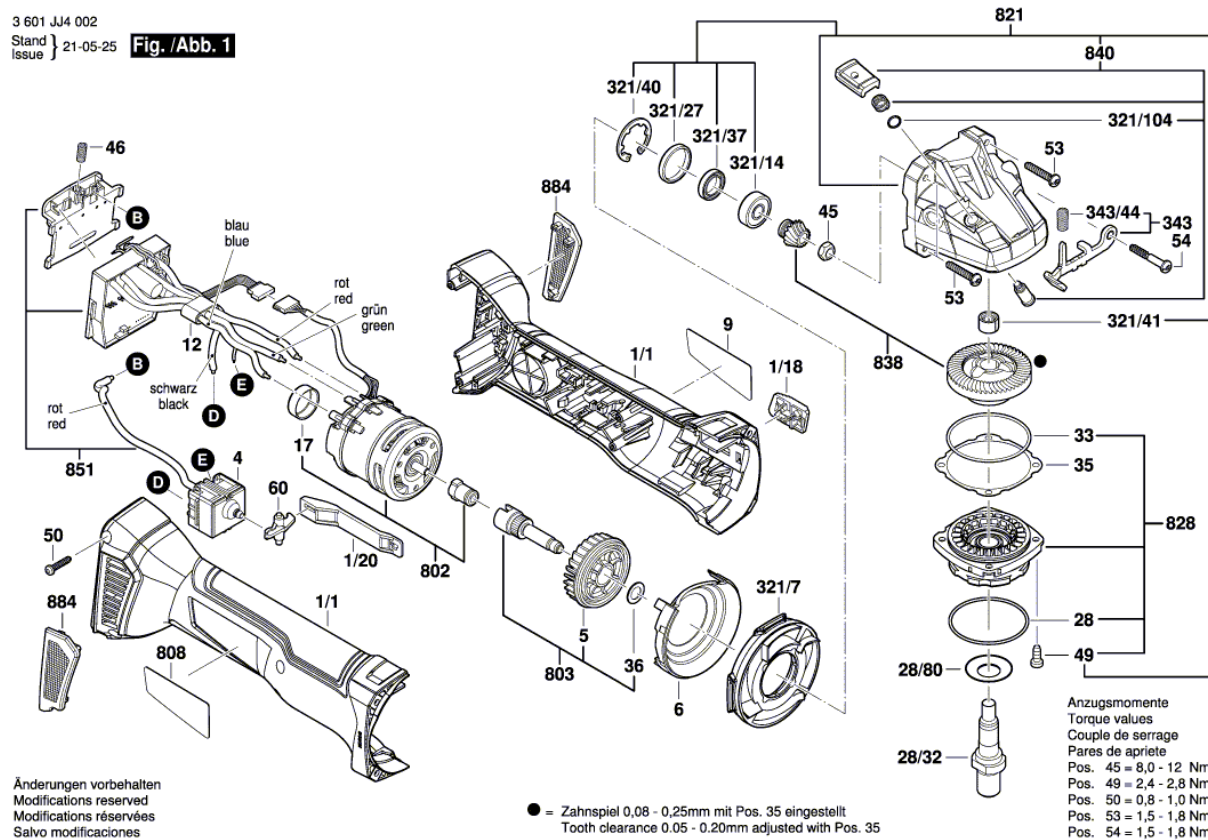
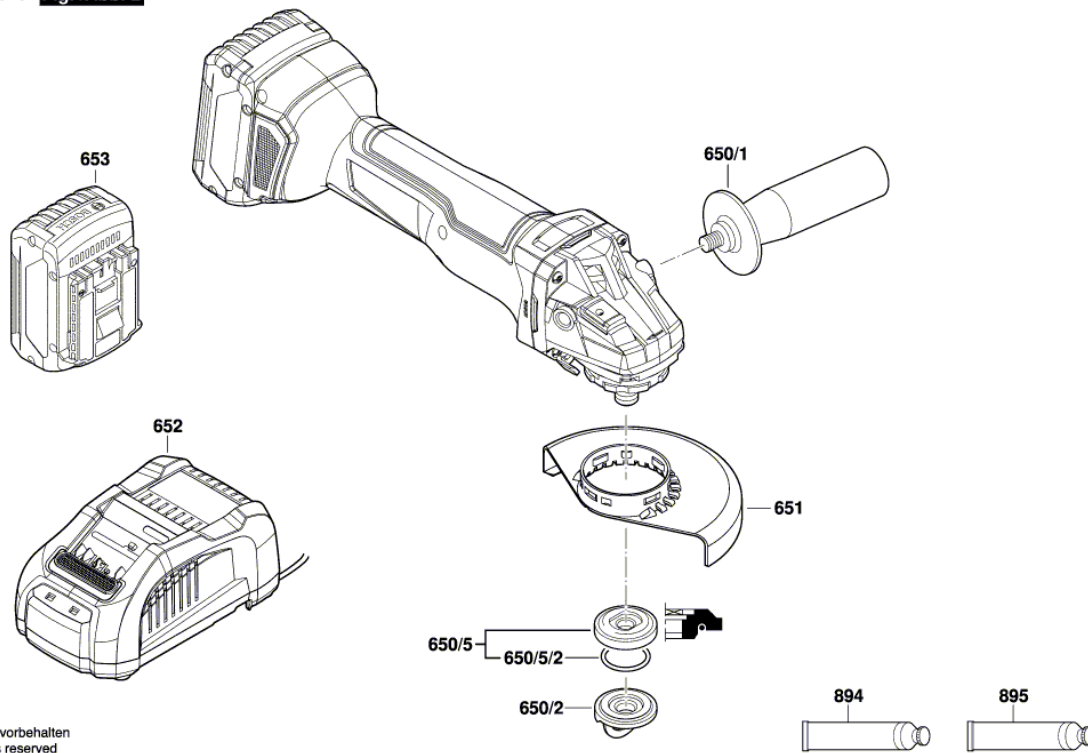


Figura - Tipo - E

3 601 JJ4 002  
Stand } 21-05-25  
Issue } **Fig. /Abb. 2**



Änderungen vorbehalten  
Modifications reserved  
Modifications réservées  
Salvo modificaciones