



BOSCH

REBARBADORA SEM FIO

GWS 10,8 V-EC | 3 601 JF2 000

Tabela de Conteúdo

Lista de peças de reposição.....	2
Instruções de lubrificação para produto.....	3
Informações sobre o produto.....	4
Figura - Tipo.....	5

Lista de peças de reposição

Posição	Número de peça	Descrição	Figura	Preço	Quantidade	Grupo de preço	
1	1 605 806 58F	Carcaca	1	8,70 € *	1	25	
2	1 605 108 2BZ	Carcaca Do Motor	1	9,51 € *	1	26	
4	1 607 233 5A2	Modulo Eletronico	1	56,50 € *	1	42	
9	1 601 11C 07A	Letreiro Da Firma	1	1,48 € *	1	13	
18/1	1 600 A00 78U	Grupo De Interruptores	1	2,56 € *	1	16	
18/2	1 600 A00 4HA	Mola	1	0,59 € *	1	10	
41	1 600 A00 4HJ	Corpo De Bloqueio	1	0,96 € *	1	11	
42	1 600 A00 4HD	Mola ondulada	1	2,56 € *	1	16	
43	1 600 A00 4HH	Estribo De Bloqueio	1	1,25 € *	1	12	
50	2 609 110 361	Parafuso	1	0,59 € *	9	10	
61	1 600 A00 4HM	Coberta Protetora	1	7,00 € *	1	23	
62	1 600 A00 4HE	Placa de pressão	1	4,53 € *	1	20	
70	2 609 110 537	Clipe	1	0,96 € *	1	11	
95	1 601 11C 0WW	Etiqueta	1	2,19 € *	1	15	
803	1 600 A00 DC1	Grupo Motor Et	1	68,45 € *	1	44	
808	1 601 11C 05B	Placa de identificação	1	1,48 € *	1	13	
99	1 600 A00 B91	Porca De Sujeicao	2	4,53 € *	1	20	
651	1 600 A00 4LC	Coberta Protetora	2	9,51 € *	1	26	
652	1 607 A35 06A	Kit De Acumuladores	GBA 12V 3,0 Ah Li	2	68,45 € *	2	44
653	2 607 226 101	Carregador Rapido	EU GAL 1230 CV 230/12V	2	56,50 € *	1	42
852	1 619 P11 420	Chave Tubular Sextavada	2	1,25 € *	1	12	

* Os preços indicados são orientativos sem IVA.

Instruções de lubrificação para produto : REBARBADORA SEM FIO - GWS 10,8 V-EC - 3 601 JF2 000

Não há instruções de lubrificação disponíveis para este produto

Informações sobre o produto : REBARBADORA SEM FIO - GWS 10,8 V-EC - 3 601 JF2 000

Número do produto	3 601 JF2 000
Descrição	REBARBADORA SEM FIO
DIN-Text	
ID_Text_Ext	
Nome da ferramenta	GWS 10,8 V-EC
Tensão_1	220 V
ID de país do produto	EU

Figura - Tipo - E

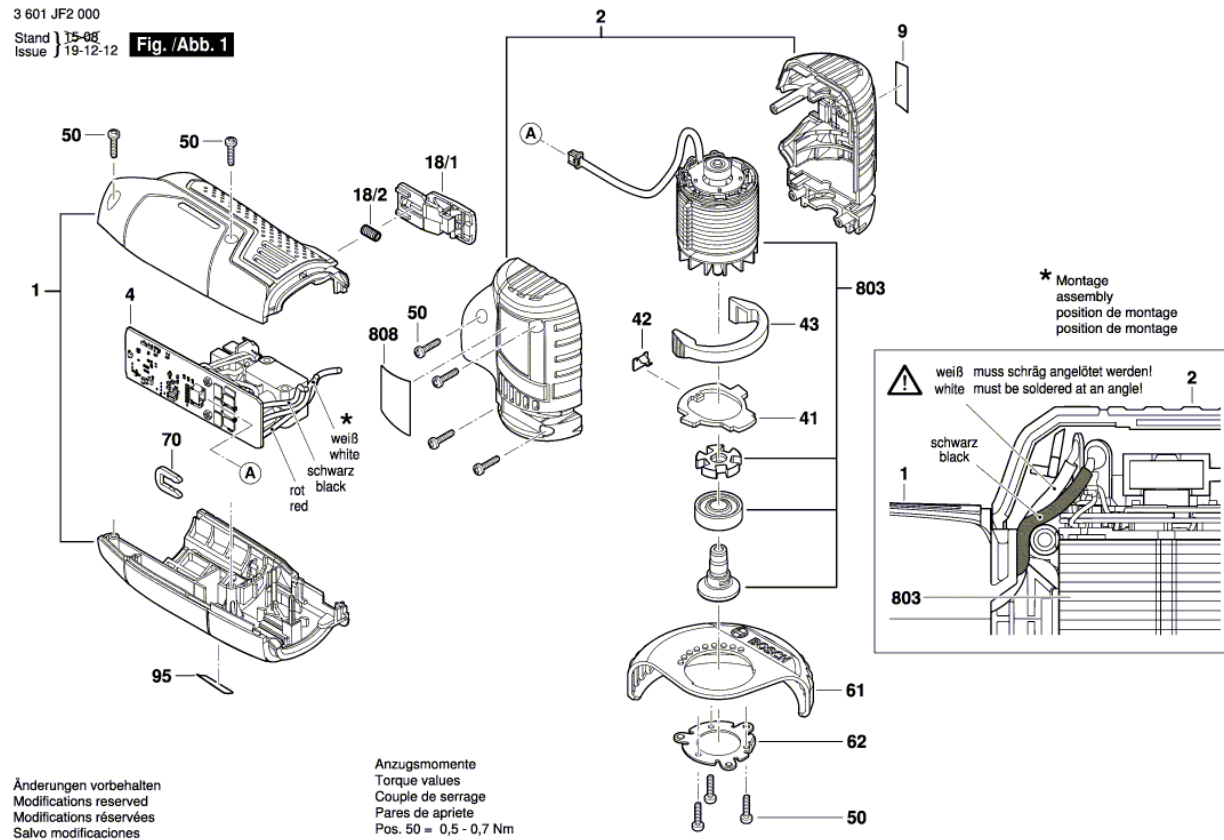
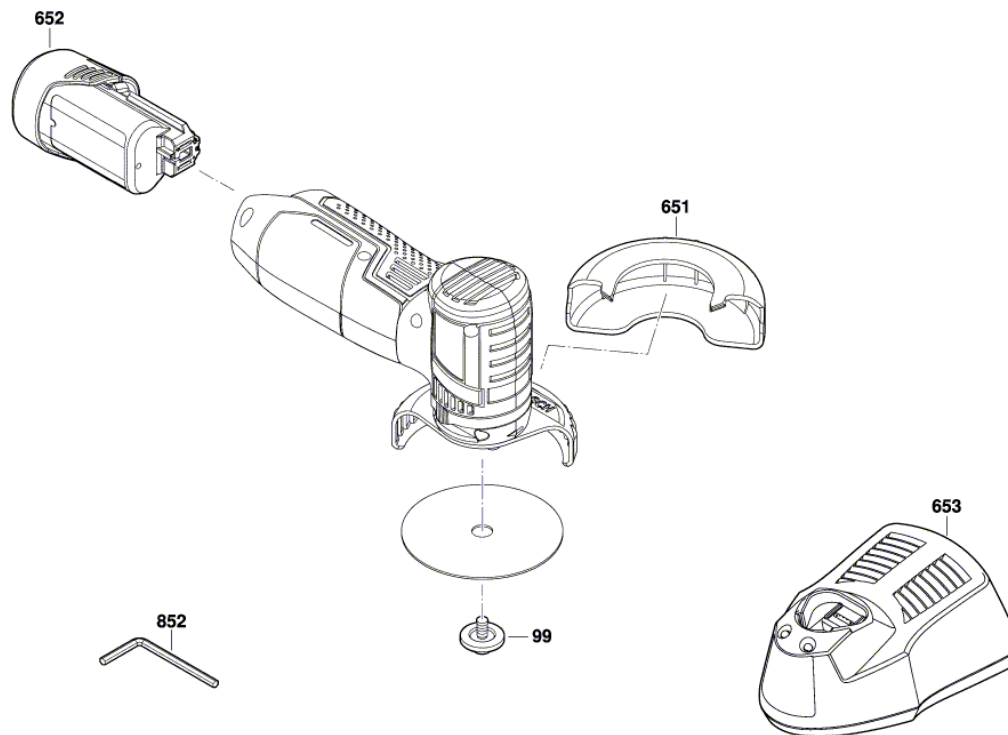


Figura - Tipo - E

3 601 JF2 000

Stand | 15-12
Issue | 16-06-17

Fig. /Abb. 2



Änderungen vorbehalten
Modifications reserved
Modifications réservées
Salvo modificaciones