



BOSCH

Combi Rebarbadora

GWS 2200 P | 3 601 HF4 100

Tabela de Conteúdo

Lista de peças de reposição.....	2
Instruções de lubrificação para produto.....	4
Informações sobre o produto.....	5
Figura - Tipo.....	6

Lista de peças de reposição

Posição	Número de peça	Descrição	Figura	Preço	Quantidade	Grupo de preço
1/2	1 604 220 580	Sapata Polar	1	-	1	
3	1 604 010 BD2	Induzido	1	-	1	
3/13	1 600 905 011	Rolamento Fixo 8x22x7	1	3,44 € *	1	18
4/9	1 603 410 014	Parafuso De Cabeça Chata M4x10 MM	1	0,96 € *	2	11
14	9 618 089 480	Rolamento Fixo	1	11,09 € *	1	27
16	1 604 336 047	Porta-Escovas	1	3,44 € *	2	18
21	1 605 806 5XA	Caixa De Engrenagens	1	-	1	
22	1 605 805 159	Flange De Mancal	1	16,67 € *	1	30
23	1 600 A01 LJ8	Tampa Das Escovas	1	1,76 € *	1	14
23/1	1 600 A01 LJ9	Tampa Das Escovas	1	1,76 € *	1	14
24	1 605 132 18U	Punho (Cabo	1	-	1	
25	1 603 123 05W	Fuso De Retificacao	1	14,29 € *	1	29
28	1 600 210 033	Anel-O 79,0x1,78 MM	1	0,96 € *	1	11
30	1 600 A01 NE4	Defletor	1	-	1	
31	1 600 591 07E	Anel De Guia De Ar	1	-	1	
32	1 600 290 019	Anel De Fixacao	1	0,96 € *	1	11
33	1 600 290 013	Anel De Junta Do Eixo VERMELHO 18,7 MM	1	1,48 € *	1	13
34	1 600 190 020	Arruela De Compensacao GROSSO 0,15 MM	1	0,96 € *	1	11
34	1 600 190 021	Arruela De Compensacao GROSSO 0,3 MM	1	1,48 € *	1	13
35	1 600 205 034	Anel De Feltro	1	0,96 € *	1	11
36	1 604 652 019	Mola Espiral	1	0,96 € *	1	11
37	2 916 650 905	Anel De Seguranca	1	0,59 € *	1	10
38	1 600 206 020	Anel De Borracha 7 MM LARGO	1	0,96 € *	1	11
39	F 000 616 060	Anilha	1	0,96 € *	1	11
40	1 600 A01 L7D	Botao De Pressao	1	-	1	
41	1 604 611 024	Mola de Compressão	1	0,96 € *	1	11
41/29	1 600 210 034	Anel-O 4,0x1,0 MM	1	0,96 € *	1	11
41/42	1 603 123 032	Pino De Engate	1	1,48 € *	1	13
44	1 600 A01 E7T	Pinca De Fixacao	1	-	2	
45	1 600 A01 M59	Porca Sextavada	1	-	1	
46	1 600 A00 1XA	Arruela de Retenção	1	-	1	
47	1 600 150 01B	Anel De Seguranca	1	-	1	
48	1 600 119 010	Braco De Seguranca	1	0,96 € *	1	11

* Os preços indicados são orientativos sem IVA.

Lista de peças de reposição

Posição	Número de peça	Descrição	Figura	Preço	Quantidade	Grupo de preço
50	1 600 900 079	Rolamento Fixo 17 x 40 x 12	1	4,53 € *	1	20
51	F 000 615 110	Rolamento De Agulhas	1	-	1	
60	9 618 086 638	Parafuso	1	0,59 € *	3	10
61	F 000 600 217	Parafuso de Regulagem	1	0,59 € *	4	10
62	F 000 600 216	Parafuso de Regulagem	1	0,59 € *	2	10
63	1 603 435 07U	Parafuso Auto-atarraxante	1	0,59 € *	1	10
64	9 618 087 099	Parafuso 4x16 MM	1	0,96 € *	2	11
68	1 601 006 011	Chapa De Vedacao	1	1,48 € *	1	13
71	2 603 490 021	Parafuso Lenticular Torx 4x12	1	0,59 € *	1	10
801	1 605 108 2U8	Carcaca Do Motor	1	-	1	
802	1 600 A02 4X5	Jogo De Rodas Conicas	1	35,51 € *	1	37
804	1 607 200 396	Interruptor	1	-	1	
805	1 604 460 126	Linha Conexao Principal 1,5mm H07 RN-F EU 4,15m 2 x	1	12,77 € *	1	28
806	1 600 703 04H	Adaptador RSV	1	-	1	
807	1 601 302 018	Bracadeira De Fixacao	1	0,96 € *	1	11
810	F 000 611 090	Jogo Escovas De Carvao E64	1	9,51 € *	1	26
820	1 607 233 319	MÓDULO ELECTRÓNICO	1	32,57 € *	1	36
662	2 605 703 014	Flange De Fixacao Ø22,3xØ42 MM	2	4,53 € *	1	20
663	1 603 345 043	Porca Redonda M14	2	5,12 € *	1	21
671	F 000 635 276	Grelha Do Radiador	2	8,70 € *	1	25
672	1 600 A00 XM0	Coberta Protetora	2	16,67 € *	1	30
673	F 000 632 033	Chave Fixa Com Dois Furos	2	-	1	

* Os preços indicados são orientativos sem IVA.

Instruções de lubrificação para produto : Combi Rebarbadora - GWS 2200 P - 3 601 HF4 100

Não há instruções de lubrificação disponíveis para este produto

Informações sobre o produto : Combi Rebarbadora - GWS 2200 P - 3 601 HF4 100

Número do produto	3 601 HF4 100
Descrição	Combi Rebarbadora
DIN-Text	
ID_Text_Ext	
Nome da ferramenta	GWS 2200 P
Tensão_1	230 V
ID de país do produto	---

Figura - Tipo - E

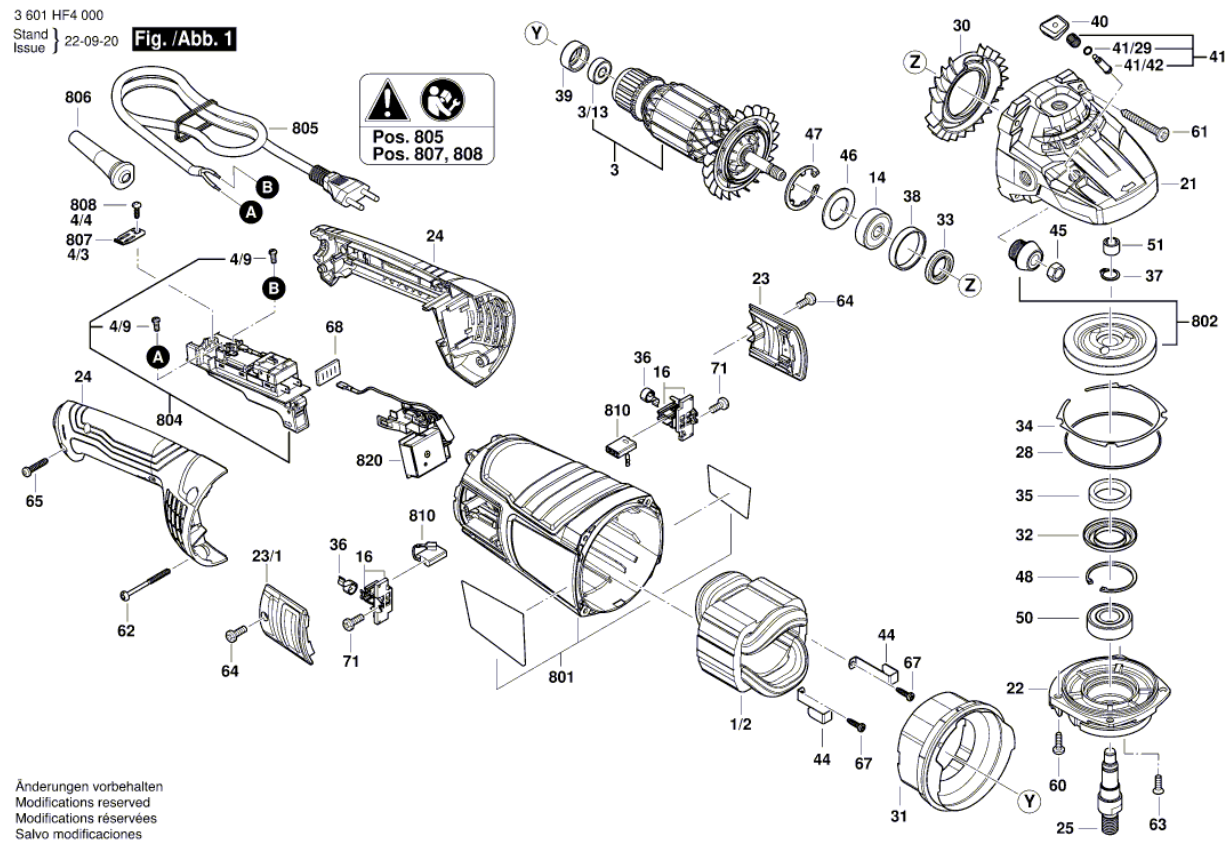
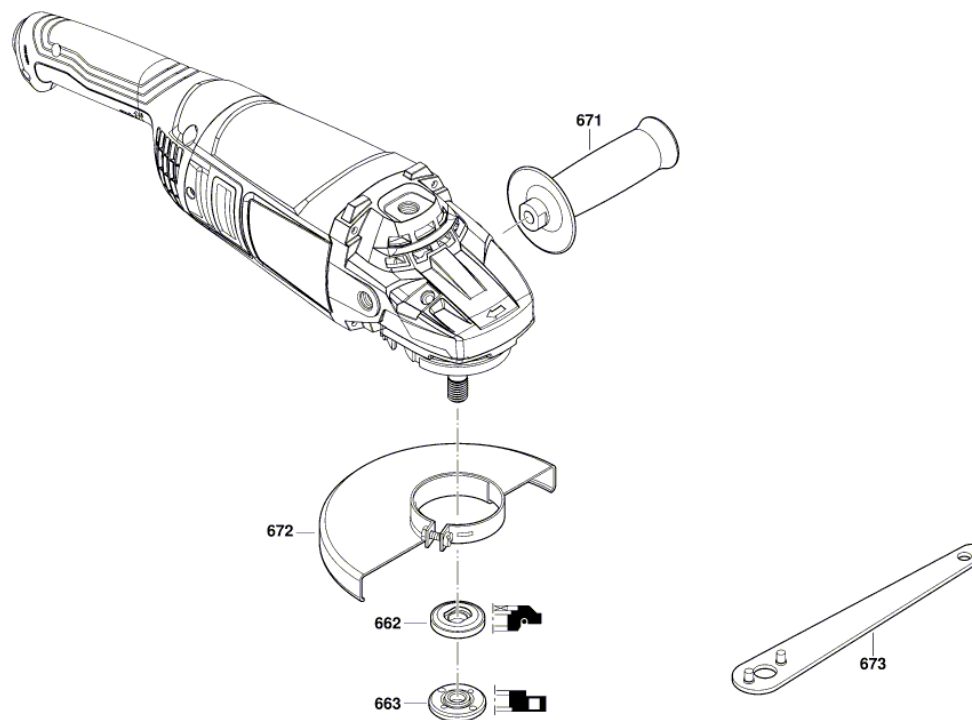


Figura - Tipo - E

3 601 HF4 000
Stand } 22-09-08 **Fig./Abb. 2**
Issue }



Änderungen vorbehalten
Modifications reserved
Modifications réservées
Salvo modificaciones