



BOSCH

Combi Rebarbadora

GWS 2200 J | 3 601 HF4 000

Tabela de Conteúdo

| | |
|--|---|
| Lista de peças de reposição..... | 2 |
| Instruções de lubrificação para produto..... | 4 |
| Informações sobre o produto..... | 5 |
| Figura - Tipo..... | 6 |

Lista de peças de reposição

| Posição | Número de peça | Descrição | Figura | Preço | Quantidade | Grupo de preço |
|---------|----------------|--|--------|-----------|------------|----------------|
| 1/2 | 1 604 220 5B5 | Sapata Polar | 1 | - | 1 | |
| 3 | 1 604 010 BD2 | Induzido | 1 | - | 1 | |
| 3/13 | 1 600 905 011 | Rolamento Fixo 8x22x7 | 1 | 3,44 € * | 1 | 18 |
| 4/9 | 1 603 410 014 | Parafuso De Cabeça Chata M4x10 MM | 1 | 0,96 € * | 2 | 11 |
| 14 | 9 618 089 480 | Rolamento Fixo | 1 | 11,09 € * | 1 | 27 |
| 16 | 1 604 336 047 | Porta-Escovas | 1 | 3,44 € * | 2 | 18 |
| 21 | 1 605 806 5XA | Caixa De Engrenagens | 1 | - | 1 | |
| 22 | 1 605 805 159 | Flange De Mancal | 1 | 16,67 € * | 1 | 30 |
| 23 | 1 600 A01 LJ8 | Tampa Das Escovas | 1 | 1,76 € * | 1 | 14 |
| 23/1 | 1 600 A01 LJ9 | Tampa Das Escovas | 1 | 1,76 € * | 1 | 14 |
| 24 | 1 605 132 18U | Punho (Cabo) | 1 | - | 1 | |
| 25 | 1 603 123 05W | Fuso De Retificacao | 1 | 14,29 € * | 1 | 29 |
| 28 | 1 600 210 033 | Anel-O 79,0x1,78 MM | 1 | 0,96 € * | 1 | 11 |
| 30 | 1 600 A01 NE4 | Defletor | 1 | - | 1 | |
| 31 | 1 600 591 07E | Anel De Guia De Ar | 1 | - | 1 | |
| 32 | 1 600 290 019 | Anel De Fixacao | 1 | 0,96 € * | 1 | 11 |
| 33 | 1 600 290 013 | Anel De Junta Do Eixo VERMELHO 18,7 MM | 1 | 1,48 € * | 1 | 13 |
| 34 | 1 600 190 020 | Arruela De Compensacao GROSSO 0,15 MM | 1 | 0,96 € * | 1 | 11 |
| 34 | 1 600 190 021 | Arruela De Compensacao GROSSO 0,3 MM | 1 | 1,48 € * | 1 | 13 |
| 35 | 1 600 205 034 | Anel De Feltro | 1 | 0,96 € * | 1 | 11 |
| 36 | 1 604 652 019 | Mola Espiral | 1 | 0,96 € * | 1 | 11 |
| 37 | 2 916 650 905 | Anel De Seguranca | 1 | 0,59 € * | 1 | 10 |
| 38 | 1 600 206 020 | Anel De Borracha 7 MM LARGO | 1 | 0,96 € * | 1 | 11 |
| 39 | F 000 616 060 | Anilha | 1 | 0,96 € * | 1 | 11 |
| 40 | 1 600 A01 L7D | Botao De Pressao | 1 | - | 1 | |
| 41 | 1 604 611 024 | Mola de Compressão | 1 | 0,96 € * | 1 | 11 |
| 41/29 | 1 600 210 034 | Anel-O 4,0x1,0 MM | 1 | 0,96 € * | 1 | 11 |
| 41/42 | 1 603 123 032 | Pino De Engate | 1 | 1,48 € * | 1 | 13 |
| 44 | 1 600 A01 E7T | Pinca De Fixacao | 1 | - | 2 | |
| 45 | 1 600 A01 M59 | Porca Sextavada | 1 | - | 1 | |
| 46 | 1 600 A00 1XA | Arruela de Retenção | 1 | - | 1 | |
| 47 | 1 600 150 01B | Anel De Seguranca | 1 | - | 1 | |
| 48 | 1 600 119 010 | Braco De Seguranca | 1 | 0,96 € * | 1 | 11 |

* Os preços indicados são orientativos sem IVA.

Lista de peças de reposição

| Posição | Número de peça | Descrição | Figura | Preço | Quantidade | Grupo de preço |
|---------|----------------|---|--------|-----------|------------|----------------|
| 50 | 1 600 900 079 | Rolamento Fixo 17 x 40 x 12 | 1 | 4,53 € * | 1 | 20 |
| 51 | F 000 615 110 | Rolamento De Agulhas | 1 | - | 1 | |
| 60 | 9 618 086 638 | Parafuso | 1 | 0,59 € * | 3 | 10 |
| 61 | F 000 600 217 | Parafuso de Regulagem | 1 | 0,59 € * | 4 | 10 |
| 62 | F 000 600 216 | Parafuso de Regulagem | 1 | 0,59 € * | 2 | 10 |
| 63 | 1 603 435 07U | Parafuso Auto-atarraxante | 1 | 0,59 € * | 1 | 10 |
| 64 | 9 618 087 099 | Parafuso 4x16 MM | 1 | 0,96 € * | 2 | 11 |
| 68 | 1 601 006 011 | Chapa De Vedacao | 1 | 1,48 € * | 1 | 13 |
| 71 | 2 603 490 021 | Parafuso Lenticular Torx 4x12 | 1 | 0,59 € * | 1 | 10 |
| 801 | 1 605 108 2U8 | Carcaca Do Motor | 1 | - | 1 | |
| 802 | 1 600 A02 4X5 | Jogo De Rodas Conicas | 1 | 35,51 € * | 1 | 37 |
| 804 | 1 600 A02 9GP | Interruptor | 1 | - | 1 | |
| 805 | 1 604 460 126 | Linha Conexao Principal 1,5mm H07 RN-F EU 4,15m 2 x | 1 | 12,77 € * | 1 | 28 |
| 806 | 1 600 703 04H | Adaptador RSV | 1 | - | 1 | |
| 807 | 1 601 302 018 | Bracadeira De Fixacao | 1 | 0,96 € * | 1 | 11 |
| 810 | F 000 611 090 | Jogo Escovas De Carvao E64 | 1 | 9,51 € * | 1 | 26 |
| 820 | 1 607 233 319 | MÓDULO ELECTRÓNICO | 1 | 32,57 € * | 1 | 36 |
| 662 | 2 605 703 014 | Flange De Fixacao Ø22,3xØ42 MM | 2 | 4,53 € * | 1 | 20 |
| 663 | 1 603 345 043 | Porca Redonda M14 | 2 | 5,12 € * | 1 | 21 |
| 671 | F 000 635 276 | Grelha Do Radiador | 2 | 8,70 € * | 1 | 25 |
| 672 | 1 600 A00 XM0 | Coberta Protetora | 2 | 16,67 € * | 1 | 30 |
| 673 | F 000 632 033 | Chave Fixa Com Dois Furos | 2 | - | 1 | |

* Os preços indicados são orientativos sem IVA.

Instruções de lubrificação para produto : Combi Rebarbadora - GWS 2200 J - 3 601 HF4 000

Não há instruções de lubrificação disponíveis para este produto

Informações sobre o produto : Combi Rebarbadora - GWS 2200 J - 3 601 HF4 000

| | |
|-----------------------|-------------------|
| Número do produto | 3 601 HF4 000 |
| Descrição | Combi Rebarbadora |
| DIN-Text | |
| ID_Text_Ext | |
| Nome da ferramenta | GWS 2200 J |
| Tensão_1 | 230 V |
| ID de país do produto | --- |

Figura - Tipo - E

3 601 HF4 000
Stand }
Issue } 22-09-20

Fig. /Abb. 1

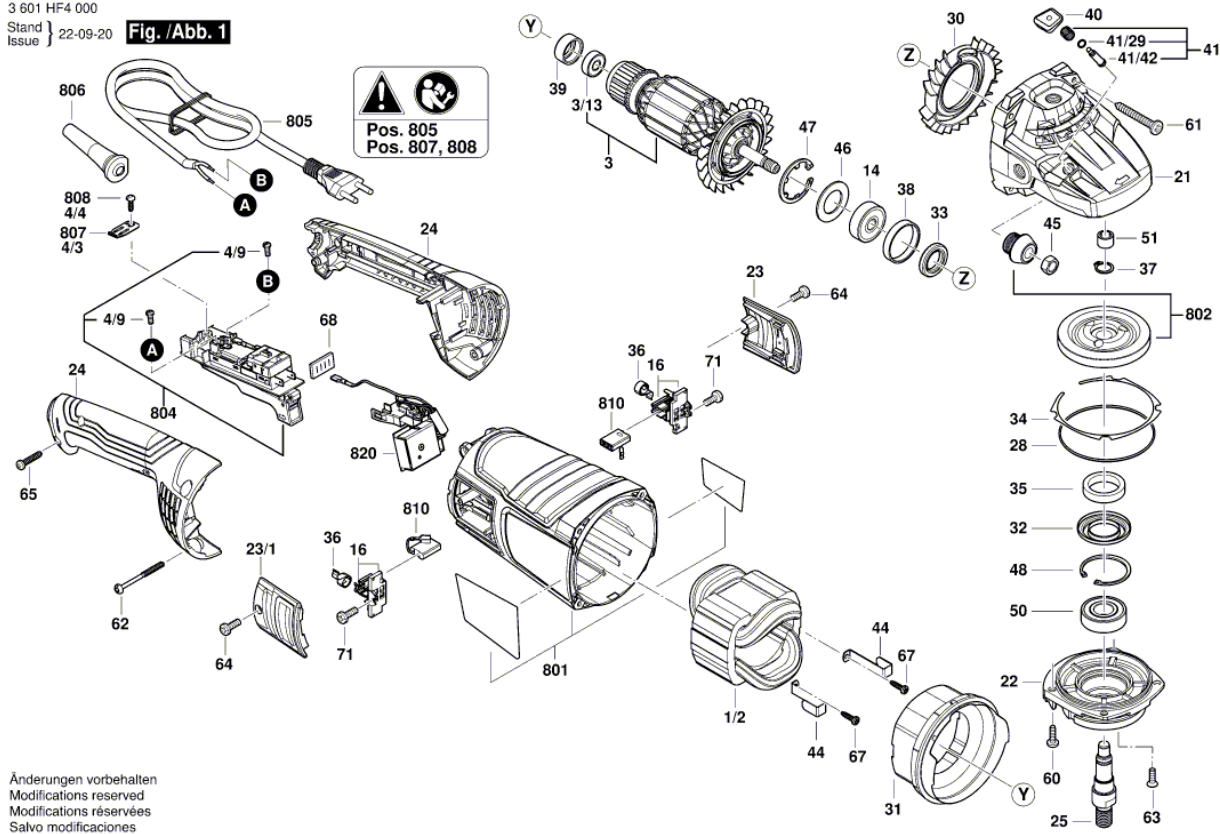
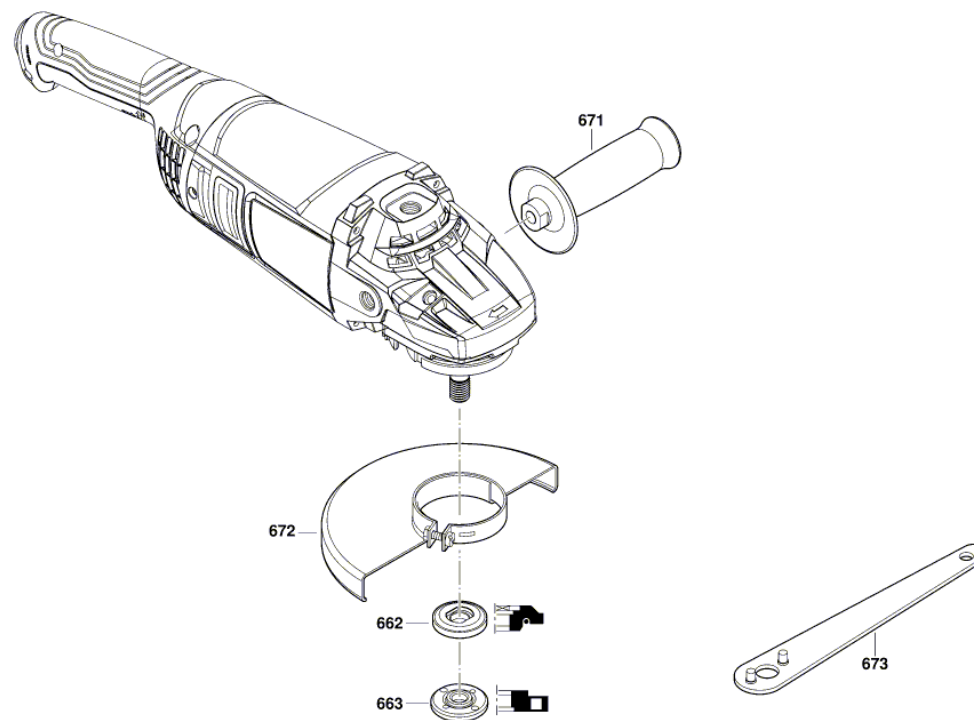


Figura - Tipo - E

3 601 HF4 000
Stand } 22-09-08 **Fig./Abb. 2**
Issue }



Änderungen vorbehalten
Modifications reserved
Modifications réservées
Salvo modificaciones