



BOSCH

Combi Rebarbadora

GWS 7-115 E | 3 601 C88 204

Tabela de Conteúdo

Lista de peças de reposição.....	2
Instruções de lubrificação para produto.....	4
Informações sobre o produto.....	5
Figura - Tipo.....	6

Lista de peças de reposição

Posição	Número de peça	Descrição	Figura	Preço	Quantidade	Grupo de preço
1	1 619 P13 625	Carcaca Do Motor	1	3,95 € *	1	19
3	1 604 010 BK7	Induzido	1	18,10 € *	1	31
3/40	1 619 P02 801	Ventilador	1	0,96 € *	1	11
4	1 607 200 31V	Interruptor	1	6,08 € *	1	22
6	2 600 703 012	Adaptador RSV Ø6,5-Ø6,9x95 MM	1	1,76 € *	1	14
7	1 601 302 017	Bracadeira De Fixacao	1	0,59 € *	1	10
9	1 619 P02 880	Letreiro Da Firma GWS 7-115 E	1	1,48 € *	1	13
13	1 619 P00 456	Rolamento De Esferas 7x19x6 MM	1	1,76 € *	1	14
14	1 619 P00 455	Rolamento De Esferas	1	2,19 € *	1	15
16	1 619 P02 845	Porta-Escovas	1	1,76 € *	2	14
16/21	1 619 P02 809	Mola Espiral	1	0,59 € *	2	10
18	1 604 611 031	Mola de Compressão	1	1,76 € *	1	14
22	1 619 P02 811	Corredica De Ajuste	1	0,96 € *	1	11
24	1 619 P02 828	Tampa Das Escovas	1	0,96 € *	2	11
25	1 619 P10 072	Tampa Da Carcaca	1	2,19 € *	1	15
26	1 600 502 023	Anel Intermediario	1	1,25 € *	1	12
27	1 600 206 025	Anel De Borracha	1	1,25 € *	1	12
29	1 619 P02 818	Anel De Guia De Ar	1	0,96 € *	1	11
30	1 619 P02 819	Distribuidor Ar Compri	1	0,59 € *	1	10
35	1 619 P02 821	Arruela De Compensacao 0,1 MM	1	0,59 € *	1	10
35	1 619 P02 822	Arruela De Compensacao 0,2 MM	1	0,96 € *	1	11
36	1 619 P00 987	Arruela De Aco	1	0,59 € *	1	10
37	1 600 100 033	Disco De Cobertura	1	1,48 € *	1	13
38	1 619 P02 823	Roda De Coroa	1	5,12 € *	1	21
39	1 619 P02 825	Roda Conica	1	3,13 € *	1	17
45	2 915 011 007	Porca Sextavada DIN 934-M6-8-A	1	0,59 € *	1	10
47	2 609 110 052	Parafuso Especial	1	0,59 € *	1	10
48	1 619 P02 849	Parafuso Lonticular Torx 3x8	1	0,59 € *	2	10
49	1 603 435 068	Parafuso Auto-atarraxante DIN 7500, M4x10, SR10.2	1	0,96 € *	4	11
50	1 619 P00 105	Parafuso Lonticular Torx 4x20	1	0,96 € *	1	11
55	1 619 P01 066	Parafuso Lonticular Torx 4x25	1	0,59 € *	4	10
57	1 619 P02 848	Parafuso Lonticular Torx 4x12	1	0,96 € *	2	11
80	1 619 P09 390	Disco De Cobertura	1	1,25 € *	1	12
802	1 619 P07 239	Sapata Polar 220-230V	1	14,29 € *	1	29

* Os preços indicados são orientativos sem IVA.

Lista de peças de reposição

Posição	Número de peça	Descrição	Figura	Preço	Quantidade	Grupo de preço
805	1 607 000 385	Linha Conexao Principal mm EU 2,6m 2 x 1,0	1	9,51 € *	1	26
808	1 619 P13 143	Placa de identificação	1	1,48 € *	1	13
810	1 607 000 489	Jogo Escovas De Carvao 870 10 x 1 619 P02	1	43,84 € *	1	39
810	1 619 P02 870	Jogo Escovas De Carvao	1	5,12 € *	1	21
823	1 619 P10 838	Botao Comutador	1	0,96 € *	1	11
828	1 619 P07 452	Flange De Mancal	1	6,08 € *	1	22
831	1 619 P02 872	Caixa De Engrenagens	1	11,09 € *	1	27
832	1 607 000 D6A	Fuso De Retificacao	1	4,53 € *	1	20
840	1 619 P02 873	Botao De Pressao	1	1,25 € *	1	12
841	1 600 910 018	Rolamento Ø8xØ12x8 MM	1	3,13 € *	1	17
858	2 910 641 081	Parafuso De Cabeça Abaul. M3,5x5-4.8-H DIN7985-	1	0,59 € *	2	10
860	1 619 P13 043	Regulador De Rotacoes	1	18,10 € *	1	31
650/10	1 602 025 09T	Cabo Adicional	2	2,19 € *	1	15
650/20	1 603 345 043	Porca Redonda M14	2	5,12 € *	1	21
650/30	1 619 P08 927	Chave Fixa Com Dois Furos	2	2,56 € *	1	16
650/50	2 605 703 014	Flange De Fixacao Ø22,3xØ42 MM	2	4,53 € *	1	20
650/50/20	1 600 210 039	Anel-O 20,35x1,78 MM	2	1,25 € *	1	12
651	1 600 A00 XU6	Coberta Protetora Ø115 MM PRATEADO	2	7,00 € *	1	23
894	1 615 430 020	Tubo De Graxa 225 ML	2	14,29 € *	1	29
895	1 605 430 003	Tubo De Graxa 225 ML	2	26,68 € *	1	34

* Os preços indicados são orientativos sem IVA.

Instruções de lubrificação para produto : Combi Rebarbadora - GWS 7-115 E - 3 601 C88 204

Pos.	Descrição	Instrução	Lubrificante	Quantidade
14,28 ,(28=828)	Rolamento de esferas com ranhuras	* encher até 2/3	1 615 430 020 Bosch	
	.	* se o rolamento ainda não estiver lubrificado	SAE 20 W óleo mineral (corrente no comércio)	
26	Anel intermediário	Lubrificar	SAE 20 W óleo mineral (corrente no comércio)	
27	Anel de borracha	Lubrificar	SAE 20 W óleo mineral (corrente no comércio)	
37	Anel de vedação de eixo	Lubrificar	SAE 20 W óleo mineral (corrente no comércio)	
831	Caixa de engrenagem	Lubrificar peças, resto na caixa de engrenagem	1.605.430.003 Bosch	9-11 g
841	Luva de agulhas	* encher até 1/2	1.605.430.003 Bosch	
841	Rolamento de deslize	* Fornecido lubrificado, se não estiver lubrificado, deverá colocar 3 h em óleo	1.605.430.003 Bosch	

Informações sobre o produto : Combi Rebarbadora - GWS 7-115 E - 3 601 C88 204

Número do produto	3 601 C88 204
Descrição	Combi Rebarbadora
DIN-Text	
ID_Text_Ext	
Nome da ferramenta	GWS 7-115 E
Tensão_1	230 V
ID de país do produto	EU

Figura - Tipo - E

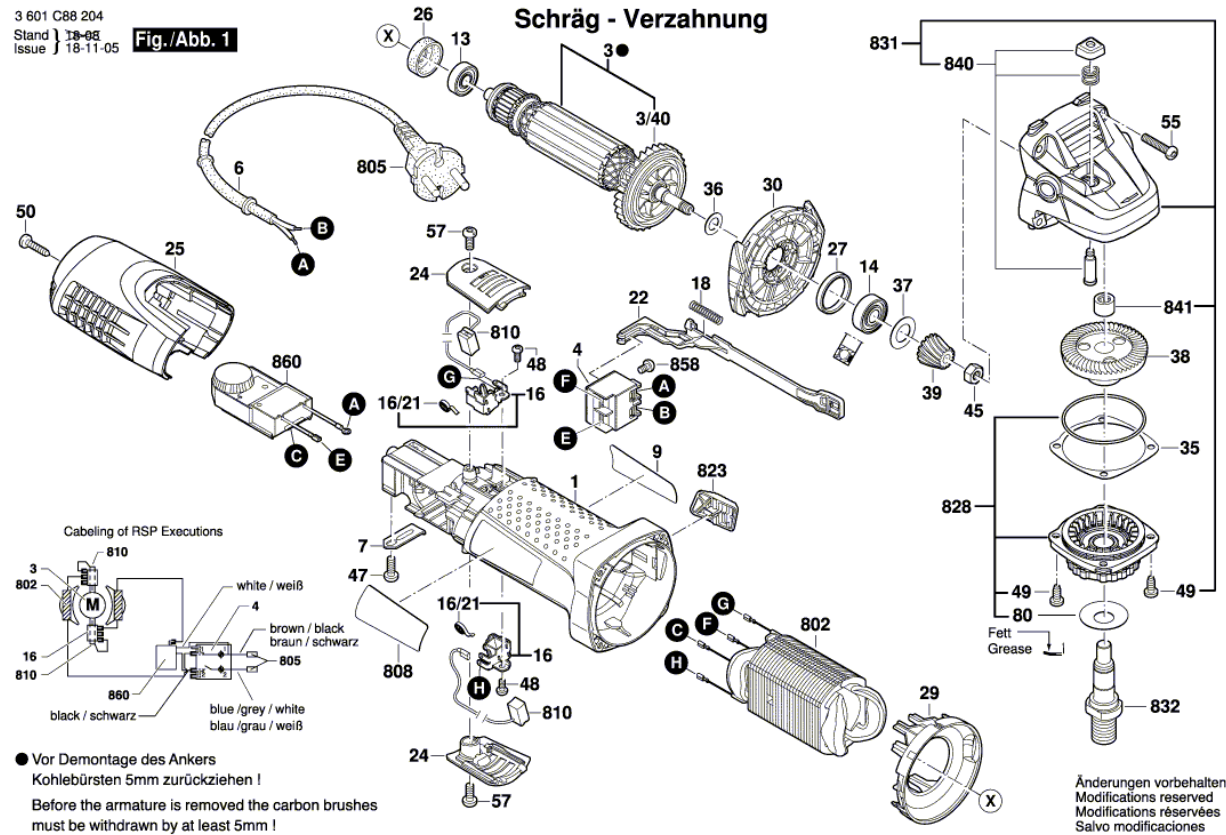
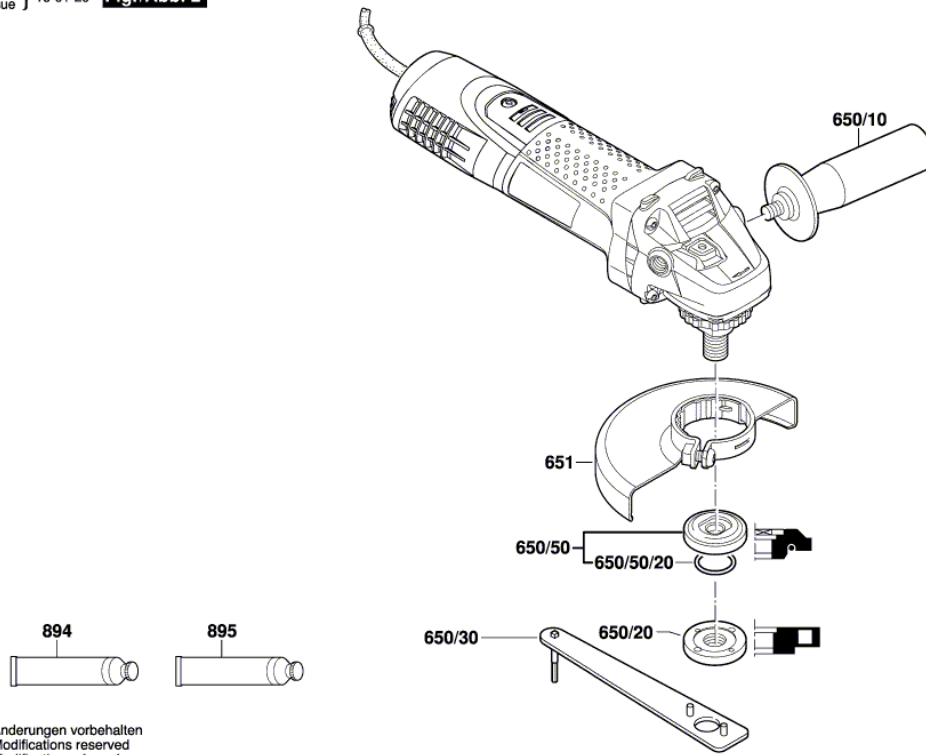


Figura - Tipo - E

3 601 C88 204
Stand } 16-01-20
Issue } **Fig./Abb. 2**



Änderungen vorbehalten
Modifications reserved
Modifications réservées
Salvo modificaciones