



BOSCH

Plaina Manual

GH0 26-82 D | 3 601 EA4 300

Tabela de Conteúdo

Lista de peças de reposição.....	2
Instruções de lubrificação para produto.....	4
Informações sobre o produto.....	5
Figura - Tipo.....	6

Lista de peças de reposição

Posição	Número de peça	Descrição	Figura	Preço	Quantidade	Grupo de preço
2	2 604 220 480	Sapata Polar 230-240V	1	16,67 € *	1	30
4	1 607 200 30F	Interruptor	1	6,08 € *	1	22
5	1 607 000 386	Linha Conexao Principal EU 230V 4,15m 2 x 1,0mm H05 RN-F	1	14,29 € *	1	29
6	2 600 703 012	Adaptador RSV Ø6,5-Ø6,9x95 MM	1	1,76 € *	1	14
7	2 601 035 001	Suporte De Cabo	1	0,96 € *	1	11
9	2 609 136 086	Letreiro Da Firma GH0 26-82 D	1	1,48 € *	1	13
11	2 609 100 929	Articulacao Esferica	1	0,96 € *	1	11
16	2 604 449 055	Sup. Escovas De Carvao	1	1,25 € *	2	12
17	2 609 100 087	Tampa	1	0,59 € *	2	10
19	2 603 490 022	Parafuso 4x16	1	0,59 € *	16	10
20	2 609 112 128	Parafuso	1	0,59 € *	1	10
28	2 609 110 268	Polia	1	1,76 € *	1	14
29	2 609 110 267	Polia	1	2,56 € *	1	16
30	2 609 101 576	Botao Giratorio	1	3,13 € *	1	17
31	2 609 100 410	Correia Em V	1	6,08 € *	1	22
32	2 609 101 439	Revestim De Correia	1	2,19 € *	1	15
35	2 609 101 403	Tampa Das Escovas	1	4,53 € *	1	20
37	2 609 101 440	Capa-Empunhadura	1	1,25 € *	1	12
40	2 609 100 028	Anel De Guia De Ar	1	1,48 € *	1	13
41	2 601 329 053	Mola Helicoidal De Aco	1	0,96 € *	1	11
44	2 603 320 004	Porca Quadrada M6	1	0,96 € *	2	11
47	2 601 254 000	Mola De Entalhe	1	0,96 € *	2	11
48	2 600 590 006	Tampa De Encliquetagem	1	0,96 € *	1	11
49	2 609 101 517	Capa Da Empunhadura	1	3,44 € *	1	18
57	2 604 448 181	Cabo De Ligacao L=233 MM BRANCO	1	1,25 € *	1	12
58	2 604 448 118	Cabo De Ligacao L=213 MM AZUL	1	0,96 € *	1	11
60	2 609 100 148	Tubo Defletor De Plastico PRETO	1	7,00 € *	1	23
74	2 608 635 341	Faca De Plaina	1	11,09 € *	1	27
75	2 603 400 016	Parafuso Sem Cabeça	1	0,96 € *	2	11
76	2 603 111 001	Chaveta De Fixacao	1	8,70 € *	1	25
80	2 609 100 088	PROTECCAO DA LAMINA	1	2,56 € *	1	16
81	2 609 110 109	Mola	1	1,76 € *	1	14
801	2 609 199 975	Carcaca Do Motor	1	26,68 € *	1	34
803	2 609 199 946	CONJUNTO DE INDUZIDO 230-240V	1	20,92 € *	1	32

* Os preços indicados são orientativos sem IVA.

Lista de peças de reposição

Posição	Número de peça	Descrição	Figura	Preço	Quantidade	Grupo de preço
808	1 600 A00 Y91	Placa de identificação	1	1,48 € *	1	13
810	2 609 120 637	Jogo Escovas De Carvao	1	3,95 € *	1	19
814	2 600 905 052	Rolamento Fixo 8x22x7	1	4,53 € *	1	20
825	2 609 199 949	Flange De Mancal	1	12,77 € *	1	28
827	2 600 905 051	Rolamento Fixo 7x19x6	1	5,12 € *	1	21
855	2 600 905 064	Rolamento Fixo 10x26x8	1	7,00 € *	1	23
870	2 609 110 193	Porta Faca	1	48,41 € *	1	40
654	1 907 950 003	Parafusadeira Angular DIN 911 SW2,5	2	1,48 € *	1	13
655	2 609 170 013	Saco A Po	2	20,92 € *	1	32
656	2 608 005 015	Suporte De Batente	2	7,00 € *	1	23
657/1	1 610 210 043	Anel-O 4,0x1,5 MM	2	0,96 € *	1	11
657/2	2 916 011 014	Arruela DIN 125-A 6,4-ST	2	0,59 € *	1	10
657/3	2 603 480 003	Parafuso Alado M 6x16 MM	2	1,48 € *	1	13
657/4	1 601 332 018	Esquadro De Encosto	2	2,19 € *	1	15
657/5	2 910 281 201	Paraf. Cabeça Abaulada DIN 603-M6x20	2	0,59 € *	1	10
657/6	2 609 199 008	Porca Borboleta	2	0,96 € *	1	11
658	2 609 101 408	Módulo Adaptador	2	1,76 € *	1	14

* Os preços indicados são orientativos sem IVA.

Instruções de lubrificação para produto : Plaina Manual - GH0 26-82 D - 3 601 EA4 300

Não há instruções de lubrificação disponíveis para este produto

Informações sobre o produto : Plaina Manual - GH0 26-82 D - 3 601 EA4 300

Número do produto	3 601 EA4 300
Descrição	Plaina Manual
DIN-Text	
ID_Text_Ext	
Nome da ferramenta	GH0 26-82 D
Tensão_1	230 V
ID de país do produto	EU

Figura - Tipo - E

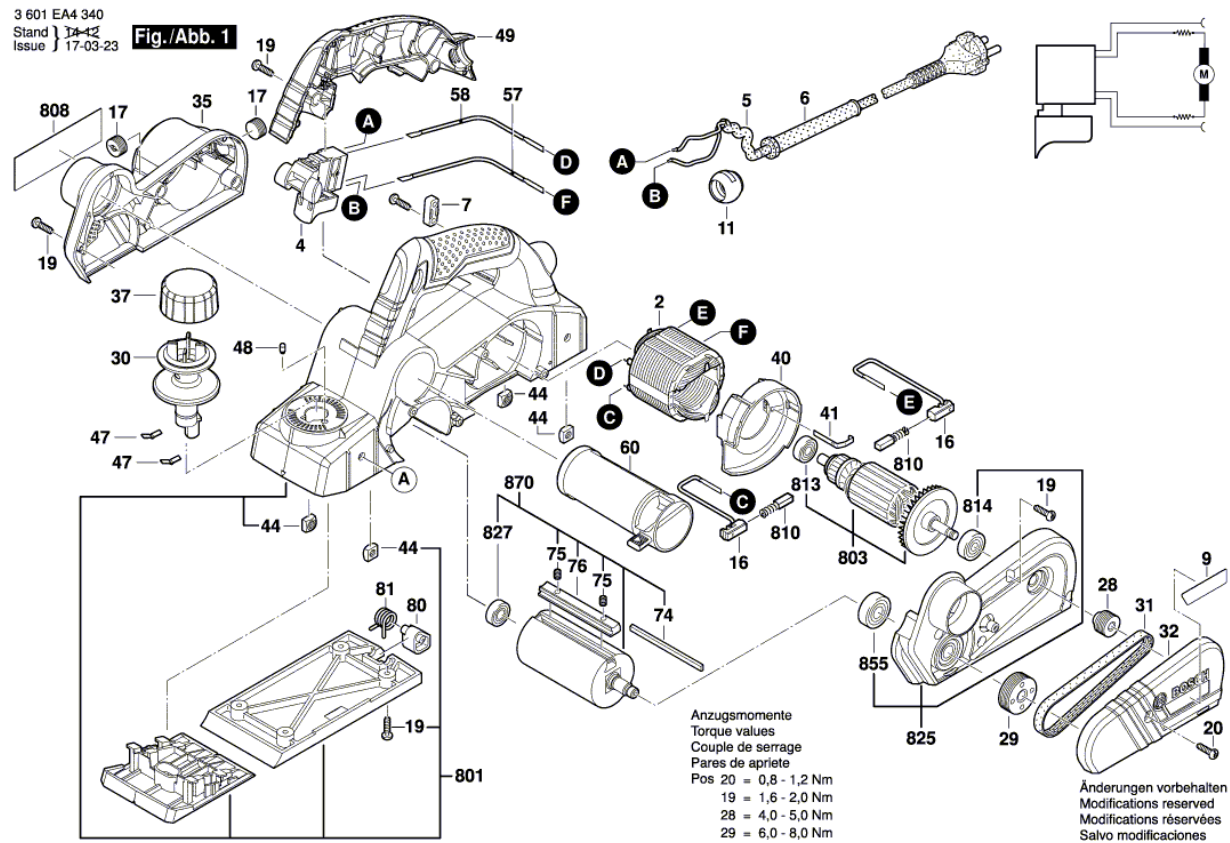
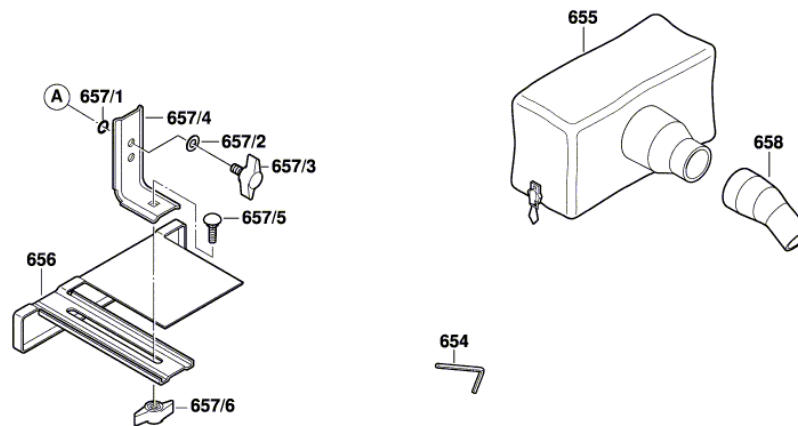


Figura - Tipo - E

3 601 EA4 340
Stand } 15-07
Issue } 17-03-24 **Fig. /Abb. 2**



Änderungen vorbehalten
Modifications reserved
Modifications réservées
Salvo modificaciones