



BOSCH

Soprador termico

GHG 18V-50 | 3 601 BA6 500

Tabela de Conteúdo

Lista de peças de reposição.....	2
Instruções de lubrificação para produto.....	3
Informações sobre o produto.....	4
Figura - Tipo.....	5

Lista de peças de reposição

Posição	Número de peça	Descrição	Figura	Preço	Quantidade	Grupo de preço
1	1 607 000 D0H	Tubo De Protecção	1	6,08 € *	1	22

* Os preços indicados são orientativos sem IVA.

Instruções de lubrificação para produto : Soprador termico - GHG 18V-50 - 3 601 BA6 500

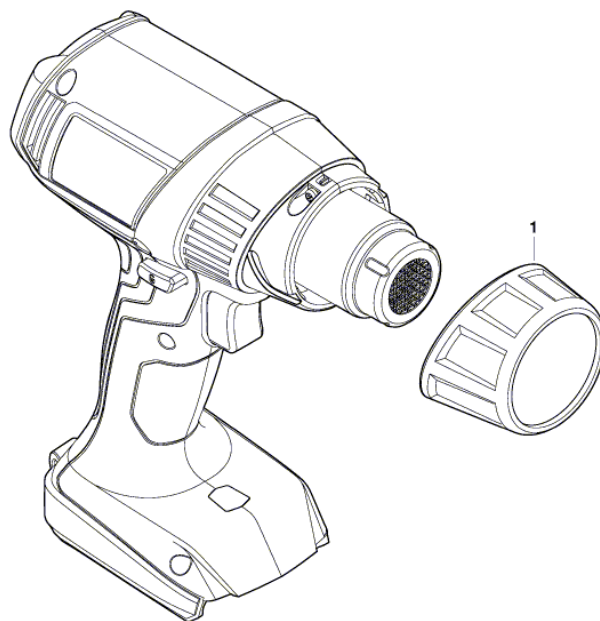
Não há instruções de lubrificação disponíveis para este produto

Informações sobre o produto : Soprador termico - GHG 18V-50 - 3 601 BA6 500

Número do produto	3 601 BA6 500
Descrição	Soprador termico
DIN-Text	
ID_Text_Ext	
Nome da ferramenta	GHG 18V-50
Tensão_1	18 V
ID de pais do produto	EU

Figura - Tipo - E

3 601 BA6 500
Issue |
Stand | 21-09-29 **Fig./Abb. 1**



Modifications reserved
Änderungen vorbehalten
Modifications réservées
Salvo modificaciones