



BOSCH

MARTELO DE DEMOLIÇÃO

GSH 16-30 | 3 611 C35 100

Tabela de Conteúdo

Lista de peças de reposição.....	2
Instruções de lubrificação para produto.....	5
Informações sobre o produto.....	6
Figura - Tipo.....	7

Lista de peças de reposição

Posição	Número de peça	Descrição	Figura	Preço	Quantidade	Grupo de preço
2	1 604 220 52M	Sapata Polar 220-240V	1	52,59 € *	1	43
3	1 614 011 117	Induzido 220-240V	1	86,36 € *	1	47
4	1 607 200 244	Interruptor	1	20,56 € *	1	33
6	1 610 703 053	Adaptador RSV Ø9,7-Ø12x89 MM	1	1,28 € *	1	13
7	1 601 302 018	Bracadeira De Fixacao	1	0,82 € *	1	11
15	1 616 610 102	Ventilador	1	11,03 € *	1	28
25	1 610 300 070	Anel Guia	1	15,64 € *	1	31
28	1 614 614 006	Mola de Compressão	1	3,41 € *	4	19
29	1 614 614 007	Mola de Compressão	1	3,41 € *	1	19
33	1 611 006 008	Placa De Suporte	1	5,25 € *	1	22
34	1 610 102 635	Disco De Apoio	1	8,22 € *	1	26
37	1 615 500 380	Tampa Do Ventilador	1	28,13 € *	1	36
42	1 614 336 078	Porta-Escovas	1	28,13 € *	1	36
42/2	1 614 336 017	GUIA DE ESCOVA	1	6,87 € *	2	24
42/3	1 614 652 007	Mola Espiral	1	1,89 € *	2	15
42/6	1 611 390 005	Tomada	1	2,70 € *	2	17
42/8	2 912 401 412	Parafuso de Regulagem	1	0,51 € *	4	10
43	1 610 508 054	Peca De Afastamento	1	1,52 € *	1	14
46	1 615 106 053	Carcaca Do Motor	1	15,64 € *	1	31
47	1 618 000 028	Placa De Base	1	9,58 € *	1	27
48	1 615 500 383	Tampa Da Carcaca	1	20,56 € *	1	33
53	1 610 190 058	Disco De Encosto	1	6,87 € *	1	24
55	1 610 506 019	Bucha De Comando	1	25,33 € *	1	35
56/58	1 610 500 023	Anel De Fixacao	1	3,41 € *	1	19
56/71	1 613 101 012	Pino De Embolo	1	2,70 € *	1	17
60	1 616 317 086	Pinhao Reto	1	48,80 € *	1	42
61	1 616 317 093	Pinhao Reto	1	67,63 € *	1	45
72	1 600 A01 4TW	Eixo Excentrico	1	52,59 € *	1	43
73	1 600 A00 14G	Rolamento	1	2,21 € *	1	16
75/173	1 613 490 008	Parafuso Lonticular Torx 6x20	1	0,51 € *	4	10
75/174	1 613 490 009	Parafuso Lonticular Torx 6x40	1	0,82 € *	2	11
75/183	2 916 280 013	Disco De Apoio S15x21x1,5 DIN988	1	0,82 € *	2	11
75/184	1 613 349 021	Porca Sextavada	1	1,08 € *	2	12
75/74	1 613 060 049	CUBO DENTADO	1	6,05 € *	2	23

* Os preços indicados são orientativos sem IVA.

Lista de peças de reposição

Posição	Número de peça	Descrição	Figura	Preço	Quantidade	Grupo de preço
75/76	1 618 045 022	Pegadeira (Alca)	1	-	1	
75/77	1 615 805 069	Cavalete De Apoio	1	18,07 € *	1	32
75/79	1 613 060 050	Eixo Castelo	1	6,87 € *	2	24
75/80	1 615 500 376	Tampa De Mancal	1	4,43 € *	1	21
75/81	1 615 500 377	Tampa De Mancal	1	5,25 € *	1	22
95	1 614 448 038	Cabo De Ligacao	1	4,43 € *	1	21
118	1 610 520 003	Manga Distanciadora	1	1,52 € *	1	14
119	1 610 913 020	Porta-Agulhas	1	1,28 € *	2	13
120	1 610 910 092	Rolamento De Agulhas D25xD37x17	1	20,56 € *	1	33
123	1 610 900 030	Rolamento Fixo 20x47x14	1	12,34 € *	1	29
126	2 603 490 023	Parafuso Lonticular Torx 4x20	1	0,51 € *	4	10
128	2 916 660 021	Anel De Seguranca 47x1,75MM, DIN 472	1	2,21 € *	1	16
138	1 611 015 059	Guarnicao De Vedacao	1	1,89 € *	1	15
139	1 610 508 050	Tampão Protetor	1	1,08 € *	1	12
157	1 610 210 192	Anel-O	1	1,52 € *	1	14
158	1 610 210 191	Anel-O	1	1,52 € *	1	14
159	1 600 210 005	Anel-O 66,0x3,0 MM	1	1,08 € *	1	12
161	1 610 290 118	Anel Amortecedor	1	1,89 € *	1	15
164	1 610 210 194	Anel-O	1	1,28 € *	2	13
165	1 610 210 195	Anel-O	1	6,87 € *	2	24
169	1 613 414 022	Paraf Cabeça Cilindrica	1	1,52 € *	4	14
170	1 613 414 023	Paraf Cabeça Cilindrica	1	0,82 € *	4	11
171	1 613 490 010	Parafuso Lonticular Torx M6x20	1	0,82 € *	18	11
172	1 613 490 011	Parafuso Lonticular Torx M6x50	1	1,08 € *	2	12
176	1 603 435 036	Parafuso de Regulagem 4,8x78 MM, TORX T-20	1	0,82 € *	2	11
180	1 613 490 007	Oleo Antiferrugem	1	0,82 € *	2	11
181	2 603 490 022	Parafuso 4x16	1	0,51 € *	2	10
183	1 613 349 020	Porca Sextavada	1	1,08 € *	1	12
190	1 614 503 007	Filtro Supressao Interfer	1	25,33 € *	1	35
195	1 611 110 D43	Etiqueta	1	1,28 € *	1	13
805	1 617 000 723	Linha Conexao Principal	1	18,07 € *	1	32
808	1 601 11A 3H3	Placa de identificação	1	1,28 € *	1	13
810	1 617 014 143	Jogo Escovas De Carvao	1	14,40 € *	1	30
813	1 617 000 480	Mancal	1	9,58 € *	1	27

* Os preços indicados são orientativos sem IVA.

Lista de peças de reposição

Posição	Número de peça	Descrição	Figura	Preço	Quantidade	Grupo de preço	
814	1 617 000 481	Mancal	1	20,56 € *	1	33	
818	1 617 000 482	Tampa Das Escovas	1	2,21 € *	1	16	
819	1 617 000 483	Tampa Das Escovas	1	2,21 € *	1	16	
820	1 617 000 722	Porta-Ferramenta	1	265,87 € *	1	56	
821	1 617 000 721	Jogo Pinos De Travamento	1	48,80 € *	1	42	
831	1 617 000 A4Z	Arruela	1	8,22 € *	1	26	
835	1 617 000 709	Tubo De Guia	1	141,86 € *	1	51	
839	1 617 000 489	Tampa De Engrenagem	1	67,63 € *	1	45	
840	1 617 000 490	Caixa De Engrenagens	1	373,32 € *	1	59	
841	1 617 000 491	Percussor	1	59,13 € *	1	44	
844	1 617 000 492	Tubo Do Martelo	1	159,07 € *	1	52	
845	1 617 000 710	Tampa da acumuladora	1	11,03 € *	1	28	
854	1 617 000 740	Manga Distanciadora	1	15,64 € *	1	31	
856	1 607 000 C3N	Embolo De Martelo	1	12,34 € *	1	29	
857	1 617 000 495	Martelo	1	46,31 € *	1	41	
870	1 607 000 C3P	Biela	1	14,40 € *	1	30	
875	1 617 000 496	Barra Torcao De Borracha	1	34,63 € *	1	38	
892	1 607 000 C3M	Embolo De Martelo	1	28,13 € *	1	36	
895	1 617 000 702	Jogo Pecas De Desgaste	1	46,31 € *	1	41	
896	1 617 000 497	Jogo Pecas De Desgaste	1	25,33 € *	1	35	
86	2 911 021 267	Parafuso Cabeça Sext	2	1,89 € *	1	15	
87	1 600 A00 AR5	Cinta De Aperto	2	11,03 € *	1	28	
88	1 613 349 017	Punho Ou Cabo Estrelado	M8 PRETO	2	3,91 € *	1	20
661	1 615 430 010	Tubo De Graxa	30 ML	2	2,98 € *	1	18
884	1 602 025 08K	Cabo Adicional		2	37,87 € *	1	39
885	1 605 132 163	Punho (Cabo		2	8,22 € *	1	26
886	2 911 011 270	Parafuso Cabeça Sext	DIN 931-M8x130-8.8	2	2,21 € *	1	16
890	1 617 000 716	Conjunto (Jogo) De Roda		2	23,05 € *	1	34
891	1 617 000 715	Fecho		2	3,91 € *	1	20
897	1 615 430 016	Graxa Lubrificante	1000 ML	2	59,13 € *	1	44
898	1 615 430 015	Tubo De Graxa	225 ML	2	25,33 € *	1	35

* Os preços indicados são orientativos sem IVA.

Instruções de lubrificação para produto : MARTELO DE DEMOLIÇÃO - GSH 16-30 - 3 611 C35 100

Pos.	Descrição	Instrução	Lubrificante	Quantidade
157, 158, 159, 161, 164, 165	ANEL-O	Lubrificar	SAE 20 W óleo mineral (corrente no comércio)	
835	Tubo de guia	Engraxado por dentro e por fora	1 615 430 015 Bosch	8 g
840	Caixa de engrenagens / cárter da manivela	Encher	1 615 430 015 Bosch	150 g
840	Caixa de engrenagem	Encher	1 615 430 015 Bosch	60 g
841	Munhão percutor	Engraxado	1 615 430 015 Bosch	2 g
856	Biela/munhão do excêntrico	Orifício engraxado por dentro	1 615 430 015 Bosch	8 g

Informações sobre o produto : MARTELO DE DEMOLIÇÃO - GSH 16-30 - 3 611 C35 100

Número do produto	3 611 C35 100
Descrição	MARTELO DE DEMOLIÇÃO
DIN-Text	
ID_Text_Ext	
Nome da ferramenta	GSH 16-30
Tensão_1	230 V
ID de país do produto	EU

Figura - Tipo - E

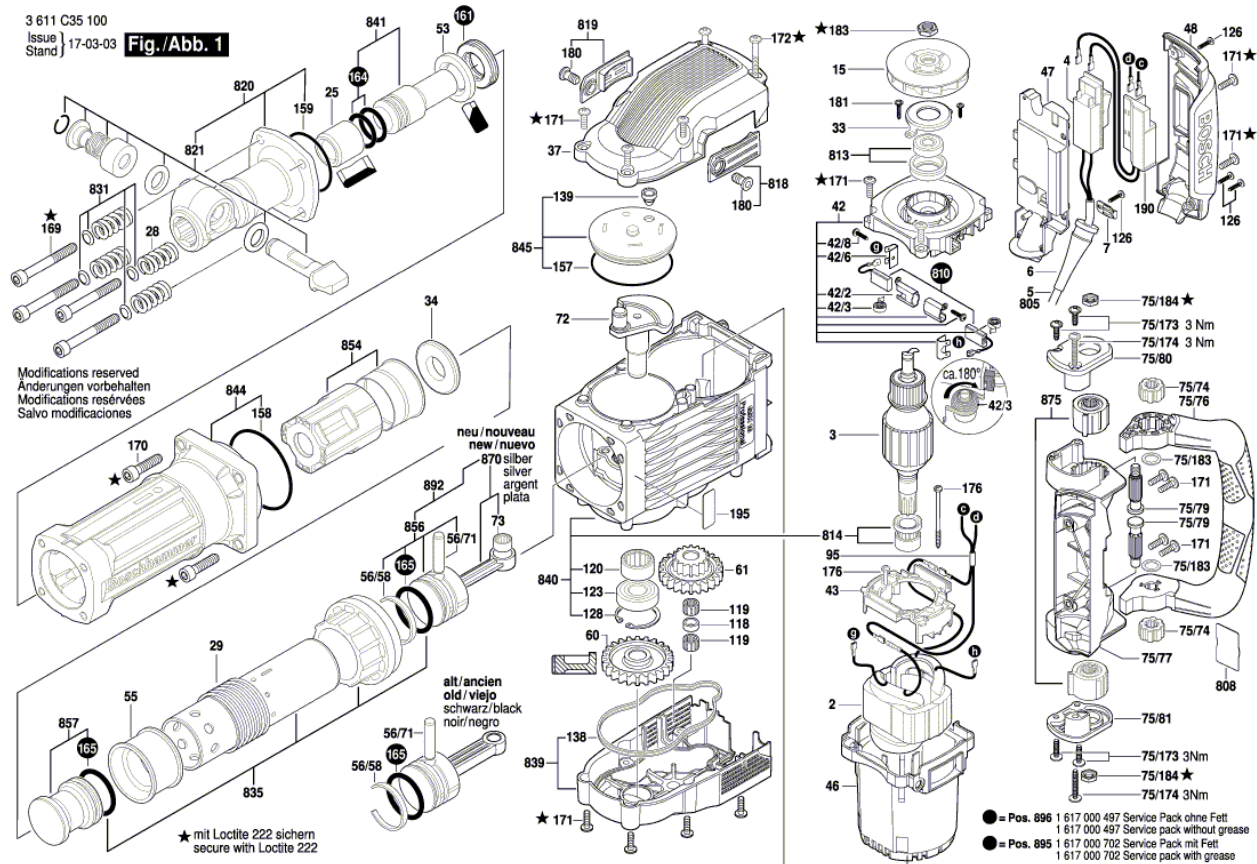
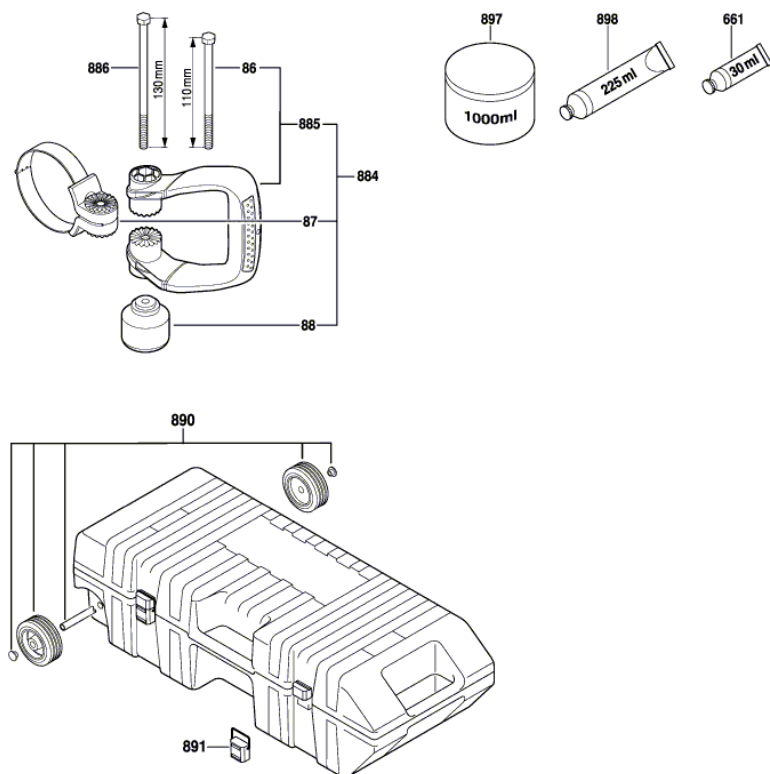


Figura - Tipo - E

3 611 C35 100
Issue
Stand 14-09-15 **Fig./Abb. 2**



Modifications reserved
Änderungen vorbehalten
Modifications réservées
Salvo modificaciones