



BOSCH

MARTELO DE DEMOLIÇÃO

GSH 7 VC | 3 611 C22 001

Tabela de Conteúdo

Lista de peças de reposição.....	2
Instruções de lubrificação para produto.....	6
Informações sobre o produto.....	7
Figura - Tipo.....	8

Lista de peças de reposição

Posição	Número de peça	Descrição	Figura	Preço	Quantidade	Grupo de preço
1	1 615 108 165	Carcaca Do Motor	1	23,80 € *	1	33
2	1 614 220 124	Sapata Polar 220-240V	1	23,80 € *	1	33
4	1 617 200 30B	Interruptor	1	23,80 € *	1	33
6	1 610 703 053	Adaptador RSV Ø9,7-Ø12x89 MM	1	1,48 € *	1	13
7	1 601 302 018	Bracadeira De Fixacao	1	0,96 € *	1	11
9	1 601 11A 48C	Letreiro Da Firma	1	2,19 € *	1	15
13	1 610 900 026	Rolamento Fixo 8x24x8	1	7,95 € *	1	24
14	1 610 910 096	Rolamento De Agulhas	1	16,67 € *	1	30
15	1 616 610 109	Ventilador	1	11,09 € *	1	27
21	1 610 508 038	Capa Protetora	1	4,53 € *	1	20
22	1 610 591 051	Luva De Protecao	1	7,00 € *	1	23
23	1 610 520 006	Bucha De Fim De Curso	1	12,77 € *	1	28
24	1 610 500 025	Eixo A Borda	1	6,08 € *	1	22
25	1 612 300 027	Corpo De Bloqueio	1	7,00 € *	2	23
26	1 600 A01 9WL	Disco De Comando	1	1,76 € *	1	14
27	1 600 591 05C	Anel De Guia De Ar	1	1,48 € *	1	13
28	1 614 621 010	Mola de Compressão	1	2,56 € *	1	16
31	1 610 290 129	Anel Amortecedor	1	3,95 € *	1	19
35	1 615 806 249	Tubo Do Martelo	1	86,25 € *	1	46
37	1 610 322 018	Bucha De Comando	1	4,53 € *	1	20
38	1 615 190 177	Coberta	1	23,80 € *	1	33
42	1 614 336 090	Porta-Escovas	1	35,51 € *	1	37
43	1 615 500 435	Tampa Das Escovas	1	7,00 € *	1	23
44	1 614 621 020	Mola de Compressão	1	1,48 € *	1	13
45	1 610 591 052	Sujeitor De Pecas	1	1,25 € *	1	12
48	1 619 990 186	Anel De Comando	1	4,53 € *	1	20
52	1 610 224 015	Anel De Fixacao	1	0,59 € *	1	10
54	1 600 A01 9Z4	Manga Distanciadora	1	1,76 € *	1	14
58	1 600 A00 14J	Casquilho De Sujeicao	1	3,44 € *	1	18
59	1 615 805 074	Cavalete De Apoio	1	6,08 € *	1	22
72	1 616 317 090	Roda Dentada A Excentrico	1	56,50 € *	1	42
80	1 607 233 5R4	Regulador De Rotacoes	1	53,60 € *	1	41
94	1 610 290 111	Disco De Apoio	1	1,25 € *	1	12
95	1 613 120 023	Pino De Arrasto	1	2,56 € *	4	16

* Os preços indicados são orientativos sem IVA.

Lista de peças de reposição

Posição	Número de peça	Descrição	Figura	Preço	Quantidade	Grupo de preço
99	1 600 220 029	Anel De Apoio	1	1,76 € *	1	14
110	1 610 190 073	Anel de vedação	1	0,59 € *	1	10
111	1 610 290 046	Bucha De Mancal	1	1,48 € *	1	13
112	1 613 300 007	Porca Sextavada	1	0,96 € *	1	11
113	1 613 412 001	Parafuso de Regulagem B 4,8x68 MM	1	0,96 € *	2	11
115	1 610 300 086	Bucha De Mancal	1	3,44 € *	1	18
117	1 610 913 023	Porta-Agulhas	1	12,77 € *	1	28
119	1 610 910 081	Rolamento De Agulhas	1	9,51 € *	1	26
120	1 610 190 080	Manga Distanciadora	1	7,95 € *	1	24
122	1 610 290 128	Anel Distanciador	1	4,53 € *	1	20
125	1 613 435 040	Parafuso Lonticular Torx	1	0,59 € *	16	10
126	2 603 490 023	Parafuso Lonticular Torx 4x20	1	0,59 € *	1	10
129	1 610 300 080	Bucha De Mancal	1	2,56 € *	1	16
131	1 601 11C 21M	Letreiro Da Firma	1	1,48 € *	1	13
138	1 611 015 064	Guarnicao De Vedacao	1	3,95 € *	1	19
142	1 610 290 112	Anel De Junta Do Eixo	1	2,56 € *	1	16
143	1 614 601 072	Anel de retenção	1	1,25 € *	1	12
144	1 610 103 025	Disco De Apoio	1	2,19 € *	1	15
151	1 610 210 222	Anel-O	1	0,59 € *	1	10
152	1 614 601 073	Anel de retenção	1	0,96 € *	1	11
153	2 916 540 017	Anel de retenção DIN 7993 A 30	1	0,96 € *	1	11
154	2 916 660 027	Anel De Seguranca DIN 472 62x2 MM	1	2,56 € *	1	16
155	1 614 601 074	Anel de retenção	1	0,96 € *	2	11
157	1 610 210 103	Anel-O 33,0x2,0 MM	1	1,48 € *	1	13
158	1 610 210 224	Anel-O	1	0,59 € *	1	10
160	1 610 210 246	Anel-O	1	0,96 € *	1	11
161	1 610 210 227	Anel Amortecedor	1	5,12 € *	1	21
162	1 600 210 080	Anel-O	1	1,48 € *	2	13
165	1 610 290 125	Anel de vedação	1	7,00 € *	1	23
166	1 613 200 020	Rolete Cilindrico	1	1,48 € *	6	13
167	1 610 290 12A	Anel De Junta Do Eixo	1	2,56 € *	1	16
168	1 610 206 027	Lábio de vedação	1	1,48 € *	1	13
171	1 613 414 026	Paraf Cabeça Abaul Torx	1	1,25 € *	4	12
172	1 613 435 041	Parafuso Lonticular Torx	1	0,96 € *	4	11

* Os preços indicados são orientativos sem IVA.

Lista de peças de reposição

Posição	Número de peça	Descrição	Figura	Preço	Quantidade	Grupo de preço
175	2 603 490 021	Parafuso Lonticular Torx 4x12	1	0,59 € *	4	10
189	1 615 133 038	Punho (Cabo	1	9,51 € *	1	26
190	1 615 500 438	Capa Da Empunhadura	1	11,09 € *	1	27
192	1 614 611 028	PÉ DO BALANCEIRO	1	3,44 € *	1	18
194	1 610 099 018	PLACA DE APARAFUSAMENTOS	1	1,25 € *	1	12
195	1 610 099 019	PLACA DE APARAFUSAMENTOS	1	1,25 € *	1	12
196	1 610 026 004	Borracha do Amortecedor	1	0,59 € *	2	10
197	1 616 232 000	Mola De Lamina	1	7,00 € *	1	23
204	1 615 102 162	Painel Traseiro	1	14,29 € *	1	29
206	1 612 386 006	Friso De Sujeicao	1	0,59 € *	1	10
208	1 615 190 180	Diafragma	1	3,13 € *	1	17
803	1 614 010 267	Induzido 230V	1	150,82 € *	1	50
804	1 610 190 027	Disco De Encosto	1	3,44 € *	1	18
805	1 617 000 723	Linha Conexao Principal	1	20,92 € *	1	32
808	1 601 11A 3H5	Placa de identificação	1	1,48 € *	1	13
810	1 617 000 A50	Jogo Escovas De Carvao	1	20,92 € *	1	32
820	1 618 597 102	Porta-Ferramenta	1	99,97 € *	1	47
821	1 610 508 058	Mancal Corredico	1	20,92 € *	1	32
840	1 607 000 C38	Carcaca Mecanismo Impacto	1	150,82 € *	1	50
841	1 617 000 A4R	Percussor	1	43,84 € *	1	39
849	1 617 000 A31	Forquilha De Comando	1	4,53 € *	1	20
853	1 610 231 004	Cj Vedação Traseira	1	20,92 € *	1	32
856	1 617 000 A32	Embolo De Martelo	1	40,09 € *	1	38
857	1 617 000 A33	Martelo	1	20,92 € *	1	32
858	1 616 317 620	Pinhao Reto	1	8,70 € *	1	25
872	1 617 000 A35	Excentrico	1	68,45 € *	1	44
873	1 617 000 A4S	Tampa Da Carcaca	1	56,50 € *	1	42
891	1 612 099 005	Alavanca Balancim	1	7,00 € *	1	23
897	1 610 415 005	Fole	1	6,08 € *	1	22
898	1 610 415 004	Fole	1	6,08 € *	1	22
899	1 600 A00 4E6	PACOTE DE SERVIÇO	1	48,41 € *	1	40
84	1 602 025 081	Cabo Adicional	2	14,29 € *	1	29
85	1 600 A00 8BL	Peca De Fixacao	2	1,25 € *	2	12
86	2 911 021 267	Parafuso Cabeça Sext	2	2,19 € *	1	15

* Os preços indicados são orientativos sem IVA.

Lista de peças de reposição

Posição	Número de peça	Descrição	Figura	Preço	Quantidade	Grupo de preço
88	1 619 P16 922	Punho Ou Cabo Estrelado	2	1,76 € *	1	14
661	1 615 430 010	Tube De Graxa 30 ML	2	3,95 € *	1	19
691	1 615 438 51A	Caixa Portatil	2	35,51 € *	1	37
883	1 613 490 019	Parafuso Cabeça Sext	2	1,48 € *	1	13
884	1 602 025 08T	Cabo Adicional	2	29,33 € *	1	35
885	1 602 025 08J	Cabo Adicional	2	43,84 € *	1	39
887	1 600 A01 BH0	Cinta De Aperto	2	7,00 € *	1	23

* Os preços indicados são orientativos sem IVA.

Instruções de lubrificação para produto : MARTELO DE DEMOLIÇÃO - GSH 7 VC - 3 611 C22 001

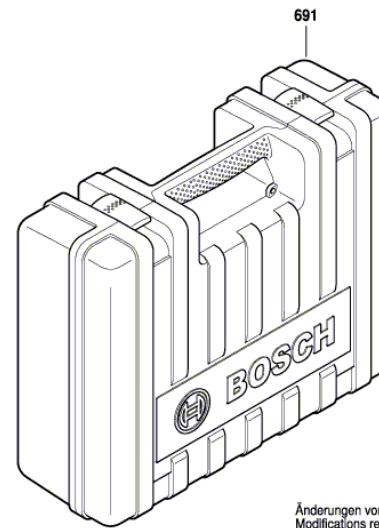
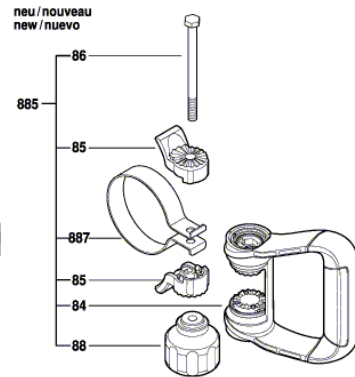
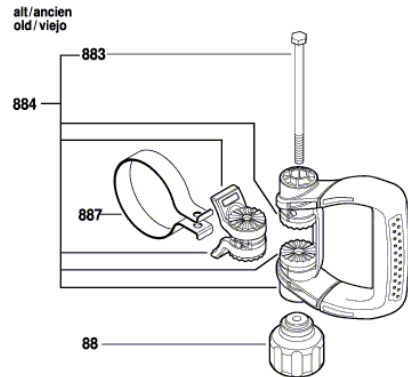
Não há instruções de lubrificação disponíveis para este produto

Informações sobre o produto : MARTELO DE DEMOLIÇÃO - GSH 7 VC - 3 611 C22 001

Número do produto	3 611 C22 001
Descrição	MARTELO DE DEMOLIÇÃO
DIN-Text	
ID_Text_Ext	
Nome da ferramenta	GSH 7 VC
Tensão_1	230 V
ID de país do produto	EU

Figura - Tipo - E

3 611 C22 001
Issue | 17-03-29
Stand | **Fig./Abb. 2**



Änderungen vorbehalten
Modifications reserved
Modificaciones reservadas
Salvo modificaciones