



BOSCH

Martelo De Perf

GBH 12-52 D | 3 611 B66 100

Tabela de Conteúdo

Lista de peças de reposição.....	2
Instruções de lubrificação para produto.....	6
Informações sobre o produto.....	7
Figura - Tipo.....	8

Lista de peças de reposição

Posição	Número de peça	Descrição	Figura	Preço	Quantidade	Grupo de preço
1	1 615 108 172	Carcaca Do Motor	1	29,33 € *	1	35
2	1 604 220 23P	Sapata Polar 230V	1	60,88 € *	1	43
4	1 617 200 130	Interruptor	1	29,33 € *	1	35
6	1 610 703 053	Adaptador RSV Ø9,7-Ø12x89 MM	1	1,48 € *	1	13
7	1 601 302 018	Bracadeira De Fixacao	1	0,96 € *	1	11
9	1 601 11A 48B	Letreiro Da Firma	1	3,13 € *	1	17
15	1 616 610 114	Ventilador	1	7,95 € *	1	24
16	1 600 A00 15D	Anel De Aperto	1	1,48 € *	1	13
20	1 618 597 105	Porta-Ferramenta	1	116,49 € *	1	48
21	1 600 A00 1XC	Capa Protetora	1	3,13 € *	1	17
22	1 610 591 054	Luva De Protecao	1	5,12 € *	1	21
23	1 610 520 007	Bucha De Fim De Curso	1	7,95 € *	1	24
24	1 610 500 026	Eixo A Borda	1	3,44 € *	1	18
25	1 612 300 025	Corpo De Bloqueio	1	5,12 € *	2	21
26	1 610 290 027	Disco De Comando	1	2,19 € *	1	15
27	1 600 591 056	Anel De Guia De Ar	1	1,76 € *	1	14
28	1 614 621 017	Mola de Compressão	1	2,19 € *	1	15
31	1 610 290 123	Anel Amortecedor	1	2,19 € *	1	15
37	1 610 322 019	Bucha De Comando	1	3,95 € *	1	19
38	1 600 A00 4BM	Coberta	1	20,92 € *	1	32
43	1 615 500 447	Tampa Das Escovas	1	7,00 € *	1	23
44	1 614 621 016	Mola de Compressão	1	2,19 € *	1	15
45	1 610 591 053	Sujeitor De Pecas	1	1,25 € *	1	12
47	1 610 300 082	Engrenagem de aco	1	4,53 € *	1	20
48	1 619 990 179	Anel De Comando	1	6,08 € *	1	22
51	1 616 333 053	Roda De Coroa	1	68,45 € *	1	44
54	1 600 A00 218	Manga Distanciadora	1	2,56 € *	1	16
59	1 615 805 079	Cavalete De Apoio	1	7,95 € *	1	24
61	1 600 A00 15E	Distrib. massa consist.	1	2,56 € *	1	16
66	1 600 210 246	Anel De Borracha	1	1,25 € *	1	12
67	1 600 A00 0XS	Eixo Excentrico	1	11,09 € *	1	27
68	1 600 A00 15F	Pinca De Fixacao	1	0,59 € *	1	10
69	1 613 100 040	Pino De Embolo	1	1,25 € *	1	12
70	1 600 A00 1Y6	Biela	1	16,67 € *	1	30

* Os preços indicados são orientativos sem IVA.

Lista de peças de reposição

Posição	Número de peça	Descrição	Figura	Preço	Quantidade	Grupo de preço
72	1 616 317 622	Roda Dentada A Excentrico	1	20,92 € *	1	32
74	1 600 A00 0XT	Pino Excentrico	1	3,13 € *	1	17
80	1 607 233 461	Regulador De Rotacoes	1	68,45 € *	1	44
95	1 613 120 025	Pino De Arrasto	1	3,13 € *	4	17
99	1 600 A00 5BD	Disco De Apoio	1	4,53 € *	1	20
111	1 615 801 027	Bucha De Mancal	1	3,13 € *	1	17
112	1 613 300 009	Porca Sextavada	1	1,25 € *	1	12
113	1 603 435 07A	Parafuso Lonticular Torx	1	0,59 € *	2	10
116	1 600 905 035	Rolamento Fixo 12x37x12	1	6,08 € *	1	22
119	1 600 900 041	Rolamento Fixo	1	3,13 € *	2	17
120	1 610 190 078	Distanciador	1	3,44 € *	1	18
121	1 615 805 080	Mancal Corredico	1	9,51 € *	1	26
122	1 610 290 122	Anel Distanciador	1	1,76 € *	1	14
125	1 613 435 040	Parafuso Lonticular Torx	1	0,59 € *	15	10
126	2 603 490 023	Parafuso Lonticular Torx 4x20	1	0,59 € *	1	10
132	1 605 500 44M	Tampa	1	0,96 € *	1	11
133	1 610 205 016	Feltro	1	1,25 € *	1	12
138	1 611 015 065	Guarnicao De Vedacao	1	3,13 € *	1	17
141	1 610 290 119	Anilha Retencao Arvore	1	2,56 € *	1	16
143	1 614 601 071	Anel de retenção	1	0,59 € *	1	10
144	1 610 101 023	Disco De Apoio	1	2,19 € *	1	15
151	1 610 210 236	Anel-O	1	0,59 € *	1	10
152	1 614 601 022	Anel de retenção	1	1,48 € *	1	13
153	2 916 540 018	Anel de retenção DIN 7993-A32	1	2,19 € *	1	15
154	2 916 660 040	Anel De Seguranca DIN 472-68x2,5MM	1	1,25 € *	1	12
155	1 614 601 080	Anel De Seguranca	1	0,96 € *	1	11
156	1 600 150 01V	Anel De Seguranca	1	1,76 € *	1	14
157	1 610 210 238	Anel-O	1	0,59 € *	1	10
158	1 610 210 239	Anel De Borracha	1	0,96 € *	1	11
160	1 610 210 240	Anel Amortecedor	1	1,76 € *	1	14
161	1 610 210 241	Anel Amortecedor	1	8,70 € *	1	25
162	1 610 210 237	Anel-O	1	1,76 € *	2	14
163	1 610 210 242	Anel de vedação	1	8,70 € *	1	25
165	1 600 A00 0XU	PORTA-VEDAÇÃO	1	1,48 € *	1	13

* Os preços indicados são orientativos sem IVA.

Lista de peças de reposição

Posição	Número de peça	Descrição	Figura	Preço	Quantidade	Grupo de preço
166	1 613 200 022	Rolete Cilindrico	1	0,96 € *	8	11
167	1 610 290 124	Anel De Junta Do Eixo	1	6,08 € *	1	22
168	1 600 A00 1XD	Anel de vedação	1	1,76 € *	1	14
170	1 600 A00 15H	Paraf Cabeça Abaul Torx	1	0,59 € *	3	10
171	1 613 414 026	Paraf Cabeça Abaul Torx	1	1,25 € *	2	12
172	1 613 435 041	Parafuso Lonticular Torx	1	0,96 € *	4	11
173	1 613 490 024	Parafuso Lonticular Torx M5x20	1	0,96 € *	1	11
175	1 603 435 07D	Parafuso Lonticular Torx	1	0,59 € *	2	10
189	1 615 132 13B	Punho (Cabo	1	18,10 € *	1	31
190	1 615 500 438	Capa Da Empunhadura	1	11,09 € *	1	27
206	1 612 386 007	Peça de suporte	1	0,96 € *	1	11
209	1 600 A00 2ST	Alavanca De Manobra	1	2,19 € *	1	15
244	1 600 A00 13J	Carcaca Dos Terminais	1	0,59 € *	1	10
803	1 607 000 C3Y	Grupo do induzido 230V	1	208,77 € *	1	53
805	1 617 000 723	Linha Conexao Principal	1	20,92 € *	1	32
808	1 601 11A 3H5	Placa de identificação	1	1,48 € *	1	13
810	1 607 000 C3Z	Jogo Escovas De Carvao	1	18,10 € *	1	31
813	1 607 000 C40	Rolamento Fixo	1	18,10 € *	1	31
814	1 607 000 C41	Rolamento Fixo	1	23,80 € *	1	33
820	1 607 000 C42	Jogo De Porta-Ferramentas	1	184,14 € *	1	52
821	1 607 000 C5H	Porta-Escovas	1	14,29 € *	1	29
835	1 607 000 C43	Tubo Do Martelo	1	131,91 € *	1	49
840	1 607 000 C44	Carcaca Mecanismo Impacto	1	208,77 € *	1	53
841	1 607 000 C45	Percussor	1	43,84 € *	1	39
849	1 607 000 C46	Forquilha De Comando	1	8,70 € *	1	25
853	1 607 000 C47	Cj Vedação Traseira	1	40,09 € *	1	38
856	1 607 000 C48	Embolo De Martelo	1	23,80 € *	1	33
857	1 607 000 C49	Martelo	1	32,57 € *	1	36
859	1 607 000 C4A	Cavalete De Apoio	1	26,68 € *	1	34
860	1 607 000 C4B	Engrenagem De Aco	1	116,49 € *	1	48
872	1 607 000 C4C	Excentrico	1	78,29 € *	1	45
873	1 607 000 C4D	Tampa Da Carcaca	1	43,84 € *	1	39
899	1 607 000 C4G	PACOTE DE SERVIÇO	1	56,50 € *	1	42
84	1 602 025 07H	Cabo Adicional	2	7,00 € *	1	23

* Os preços indicados são orientativos sem IVA.

Lista de peças de reposição

Posição	Número de peça	Descrição	Figura	Preço	Quantidade	Grupo de preço
85	1 618 040 097	Luva De Aperto	2	5,12 € *	1	21
87	1 611 316 038	Cinta De Aperto	2	5,12 € *	1	21
884	1 607 000 C4E	Cabo Adicional	2	29,33 € *	1	35

* Os preços indicados são orientativos sem IVA.

Instruções de lubrificação para produto : Martelo De Perf - GBH 12-52 D - 3 611 B66 100

Pos.	Descrição	Instrução	Lubrificante	Quantidade
151, 157, 162	ANEL-O	Lubrificar	SAE 10 W ou SAE 20 W (óleo de motor corrente no mercado)	
163, 168	Anel de vedação	Lubrificar	SAE 10 W ou SAE 20 W (óleo de motor corrente no mercado)	
16	Anel de borracha	Lubrificar	SAE 10 W ou SAE 20 W (óleo de motor corrente no mercado)	
70	Biela/munhão do excêntrico	Engraxar o ponto de deslize	1 615 430 015 Bosch	
116	Rolamento de esferas	Lubrificar	1 615 430 015 Bosch	
119	Rolamento de esferas	Lubrificar	1 615 430 015 Bosch	
120	Arruela	Lubrificar	1 615 430 015 Bosch	
121	Rolamento de deslize	Diâmetro interno lubrificado	1 615 430 015 Bosch	
166	Corpo de bloqueio	Lubrificar	1 615 430 015 Bosch	
167	Anel de vedação de eixo	Diâmetro interno lubrificado	1 615 430 015 Bosch	
167	Anel de vedação de eixo	Lubrificar	SAE 10 W ou SAE 20 W (óleo de motor corrente no mercado)	
242	Bucha de guia	lubrificar por dentro	1 615 430 015 Bosch	
820	Porta-ferramentas	Engraxado por dentro e por fora	1 615 430 015 Bosch	
835	Tubo do martelo	Engraxado por dentro e por fora	1 615 430 015 Bosch	
840	Caixa da percussão	Encher com	1 615 430 015 Bosch	108g
856	Êmbolo do martelo	Lubrificar	1 615 430 015 Bosch	
857	Percutor	Lubrificar	1 615 430 015 Bosch	
860	Roda dentada recta	Engraxado por dentro e por fora	1 615 430 015 Bosch	

Informações sobre o produto : Martelo De Perf - GBH 12-52 D - 3 611 B66 100

Número do produto	3 611 B66 100
Descrição	Martelo De Perf
DIN-Text	
ID_Text_Ext	
Nome da ferramenta	GBH 12-52 D
Tensão_1	230 V
ID de país do produto	EU

Figura - Tipo - E

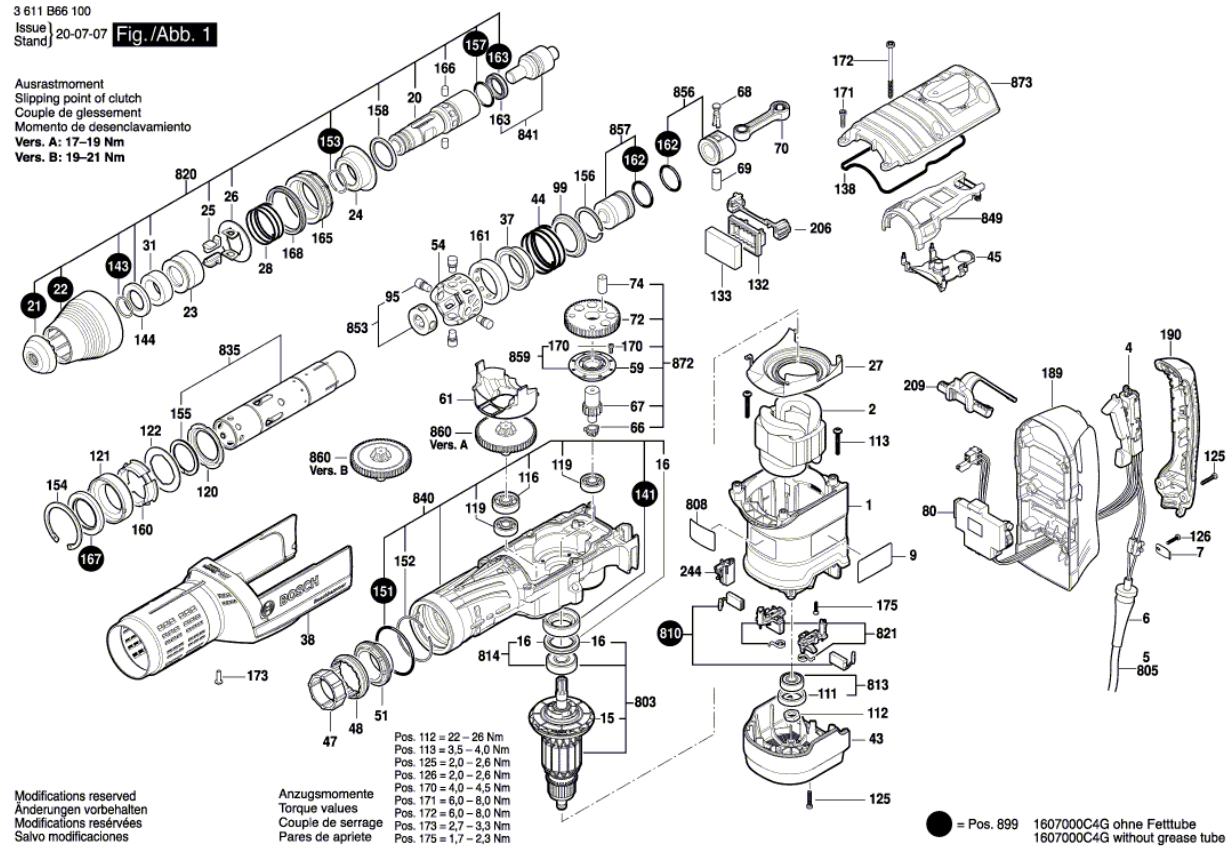
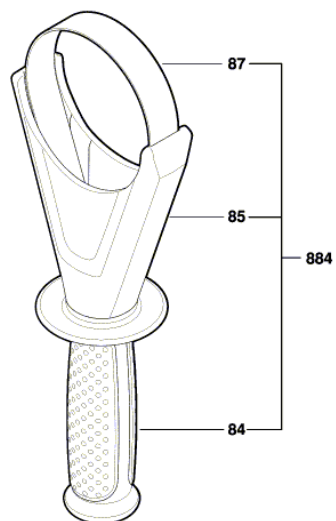


Figura - Tipo - E

3 611 B66 100
Issue | 15-09-25
Stand | Fig./Abb. 2



Modifications reserved
Änderungen vorbehalten
Modifications réservées
Salvo modificaciones