



BOSCH

Martelo Accu

GBH 18V-45C | 3 611 J13 000

Tabela de Conteúdo

Lista de peças de reposição.....	2
Instruções de lubrificação para produto.....	6
Informações sobre o produto.....	7
Figura - Tipo.....	8

Lista de peças de reposição

Posição	Número de peça	Descrição	Figura	Preço	Quantidade	Grupo de preço
9	1 601 11C 375	Letreiro Da Firma	1	1,48 € *	1	13
10	1 601 11C 376	Letreiro Da Firma	1	1,48 € *	1	13
14	1 610 910 089	Rolamento De Agulhas	1	14,29 € *	1	29
21	1 610 508 038	Capa Protetora	1	4,53 € *	1	20
22	1 610 591 051	Luva De Protecao	1	7,00 € *	1	23
23	1 610 520 006	Bucha De Fim De Curso	1	12,77 € *	1	28
24	1 610 500 025	Eixo A Borda	1	6,08 € *	1	22
25	1 612 300 027	Corpo De Bloqueio	1	7,00 € *	2	23
26	1 600 A01 9WL	Disco De Comando	1	1,76 € *	1	14
28	1 614 621 010	Mola de Compressão	1	2,56 € *	1	16
31	1 610 290 129	Anel Amortecedor	1	3,95 € *	1	19
35	1 615 806 249	Tubo Do Martelo	1	86,25 € *	1	46
37	1 610 322 018	Bucha De Comando	1	4,53 € *	1	20
38	1 615 190 177	Coberta	1	23,80 € *	1	33
39	1 600 A01 D7B	COBERTURA DO MOTOR	1	11,09 € *	1	27
42	1 600 A01 D7C	COBERTURA DO MOTOR	1	12,77 € *	1	28
43	1 600 A01 D7D	Tampa Do Ventilador	1	14,29 € *	1	29
44	1 614 621 020	Mola de Compressão	1	1,48 € *	1	13
45	1 610 591 052	Sujeitor De Pecas	1	1,25 € *	1	12
46	1 600 A01 S8V	Elemento De Apoio	1	1,25 € *	1	12
47	1 610 300 076	Engrenagem de aco	1	5,12 € *	1	21
48	1 619 990 177	Anel De Comando	1	6,08 € *	1	22
52	1 610 224 015	Anel De Fixacao	1	0,59 € *	1	10
54	1 600 A01 9Z4	Manga Distanciadora	1	1,76 € *	1	14
58	1 616 317 620	Pinhao Reto	1	8,70 € *	1	25
59	1 615 805 074	Cavalete De Apoio	1	6,08 € *	1	22
72	1 616 317 090	Roda Dentada A Excentrico	1	56,50 € *	1	42
94	1 610 290 111	Disco De Apoio	1	1,25 € *	1	12
95	1 613 120 023	Pino De Arrasto	1	2,56 € *	4	16
98	1 610 101 015	Arruela Ajuste Ou Calco GROSSO	1,0 MM	0,96 € *	1	11
99	1 600 220 029	Anel De Apoio	1	1,76 € *	1	14
116	1 610 190 027	Disco De Encosto	1	3,44 € *	2	18
117	1 610 913 023	Porta-Agulhas	1	12,77 € *	1	28
119	1 610 910 081	Rolamento De Agulhas	1	9,51 € *	1	26

* Os preços indicados são orientativos sem IVA.

Lista de peças de reposição

Posição	Número de peça	Descrição	Figura	Preço	Quantidade	Grupo de preço
120	1 610 190 080	Manga Distanciadora	1	7,95 € *	1	24
122	1 610 290 128	Anel Distanciador	1	4,53 € *	1	20
123	1 603 430 03T	Parafuso	1	0,59 € *	5	10
124	2 603 490 022	Parafuso 4x16	1	0,59 € *	2	10
125	1 613 435 040	Parafuso Lonticular Torx	1	0,59 € *	1	10
127	1 610 300 079	Bucha De Mancal	1	2,56 € *	1	16
129	1 610 300 080	Bucha De Mancal	1	2,56 € *	1	16
138	1 611 015 064	Guarnicao De Vedacao	1	3,95 € *	1	19
142	1 610 290 112	Anel De Junta Do Eixo	1	2,56 € *	1	16
143	1 614 601 072	Anel de retenção	1	1,25 € *	1	12
144	1 610 103 025	Disco De Apoio	1	2,19 € *	1	15
151	1 610 210 222	Anel-O	1	0,59 € *	1	10
152	1 614 601 073	Anel de retenção	1	0,96 € *	1	11
153	2 916 540 017	Anel de retenção DIN 7993 A 30	1	0,96 € *	1	11
154	2 916 660 027	Anel De Seguranca DIN 472 62x2 MM	1	2,56 € *	1	16
155	1 614 601 074	Anel de retenção	1	0,96 € *	2	11
157	1 610 210 103	Anel-O 33,0x2,0 MM	1	1,48 € *	1	13
158	1 610 210 224	Anel-O	1	0,59 € *	1	10
160	1 610 210 246	Anel-O	1	0,96 € *	1	11
161	1 610 210 227	Anel Amortecedor	1	5,12 € *	1	21
162	1 600 210 080	Anel-O	1	1,48 € *	2	13
165	1 610 290 125	Anel de vedação	1	7,00 € *	1	23
166	1 613 200 020	Rolete Cilindrico	1	1,48 € *	6	13
167	1 610 290 12A	Anel De Junta Do Eixo	1	2,56 € *	1	16
168	1 610 206 027	Lábio de vedação	1	1,48 € *	1	13
171	1 613 414 026	Paraf Cabeça Abaul Torx	1	1,25 € *	4	12
172	1 613 435 041	Parafuso Lonticular Torx	1	0,96 € *	4	11
189	1 605 132 17Z	Punho (Cabo	1	5,12 € *	1	21
190	1 600 A01 5RL	Capa Da Empunhadura	1	6,08 € *	1	22
192	1 600 A01 5RV	PÉ DO BALANCEIRO	1	1,76 € *	1	14
196	1 600 A00 2PC	Borracha do Amortecedor	1	0,96 € *	2	11
197	1 601 200 00C	Mola De Lamina	1	6,08 € *	1	22
204	1 600 A01 A78	Painel Traseiro	1	23,80 € *	1	33
206	1 612 386 006	Friso De Sujeicao	1	0,59 € *	1	10

* Os preços indicados são orientativos sem IVA.

Lista de peças de reposição

Posição	Número de peça	Descrição	Figura	Preço	Quantidade	Grupo de preço
240	1 600 A00 0K3	Contrapeso	1	6,08 € *	1	22
241	1 615 190 181	Peca De Guia	1	1,48 € *	1	13
242	1 615 190 182	Peca De Guia	1	1,48 € *	1	13
243	1 614 621 013	Mola de Compressão	1	1,48 € *	4	13
304	2 607 202 360	Interruptor	1	5,12 € *	1	21
381	1 607 233 5EP	Modulo Eletronico	1	23,80 € *	1	33
382	1 607 503 566	Cabo plano	1	1,48 € *	1	13
383	1 600 A01 6CY	MÓDULO ELECTRÓNICO	1	6,08 € *	1	22
384	1 607 503 567	Cabo plano	1	1,48 € *	1	13
385	1 600 A01 3WF	MÓDULO ELECTRÓNICO	1	26,68 € *	1	34
387	1 600 A01 N8R	Unidade da tampa	1	0,96 € *	1	11
388	1 600 A01 P8Z	Módulo LED	1	3,44 € *	1	18
800	1 610 102 095	Arruela De Compensacao 0,30 MM	1	0,59 € *	1	10
800	1 610 102 096	Arruela De Compensacao 0,45 MM	1	0,96 € *	1	11
801	1 607 000 DN4	Motor DC sem escovas	1	131,91 € *	1	49
802	1 600 A01 R8P	Cabo plano	1	2,56 € *	1	16
805	1 607 000 DN6	Porta-Contatos	1	32,57 € *	1	36
805/1	1 607 000 DL8	Porta-Contatos	1	12,77 € *	1	28
806	1 607 000 DF6	Rail	1	23,80 € *	1	33
808	1 601 11A 3H5	Placa de identificação	1	1,48 € *	1	13
820	1 618 597 102	Porta-Ferramenta	1	99,97 € *	1	47
821	1 610 508 058	Mancal Corredico	1	20,92 € *	1	32
840	1 617 000 A29	Carcaca Mecanismo Impacto	1	150,82 € *	1	50
841	1 617 000 A4R	Percussor	1	43,84 € *	1	39
849	1 617 000 A31	Forquilha De Comando	1	4,53 € *	1	20
853	1 610 231 004	Cj Vedação Traseira	1	20,92 € *	1	32
856	1 617 000 A32	Embolo De Martelo	1	40,09 € *	1	38
857	1 617 000 A33	Martelo	1	20,92 € *	1	32
860	1 607 000 EL4	Engrenagem De Aco	1	-	1	
872	1 617 000 A35	Excentrico	1	68,45 € *	1	44
873	1 617 000 A36	Tampa Da Carcaca	1	40,09 € *	1	38
880	1 607 000 DN5	MÓDULO ELECTRÓNICO	1	150,82 € *	1	50
891	1 607 000 DF1	Alavanca Balancim	1	9,51 € *	1	26
894	1 607 000 DF2	PLACA DE APARAFUSAMENTOS	1	9,51 € *	1	26

* Os preços indicados são orientativos sem IVA.

Lista de peças de reposição

Posição	Número de peça	Descrição	Figura	Preço	Quantidade	Grupo de preço
895	1 607 000 DF3	Diafragma	1	26,68 € *	1	34
897	1 607 000 DF4	Guarda Pó	1	12,77 € *	1	28
898	1 607 000 DF5	Guarda Pó	1	12,77 € *	1	28
84	1 602 025 07H	Cabo Adicional	2	7,00 € *	1	23
84	1 602 025 09C	Cabo Adicional	2	3,13 € *	1	17
85	1 618 040 095	Luva De Aperto	2	3,44 € *	1	18
87	1 617 000 807	Cinta De Aperto Ø87 MM	2	12,77 € *	1	28
653	1 607 A35 OCL	Kit De Acumuladores	2	-	1	
654	2 607 226 317	Carregador Rapido EU GAL 18V-160 C 230	2	131,91 € *	1	49
654	2 607 226 319	Carregador Rapido UK GAL 18V-160 C 230	2	131,91 € *	1	49
654	2 607 226 321	Carregador Rapido CH GAL 18V-160 C 230V	2	-	1	
884	1 607 031 2E7	Cabo Adicional	2	26,68 € *	1	34

* Os preços indicados são orientativos sem IVA.

Instruções de lubrificação para produto : Martelo Accu - GBH 18V-45C - 3 611 J13 000

Não há instruções de lubrificação disponíveis para este produto

Informações sobre o produto : Martelo Accu - GBH 18V-45C - 3 611 J13 000

Número do produto	3 611 J13 000
Descrição	Martelo Accu
DIN-Text	
ID_Text_Ext	
Nome da ferramenta	GBH 18V-45C
Tensão_1	18 V
ID de país do produto	EU

Figura - Tipo - E

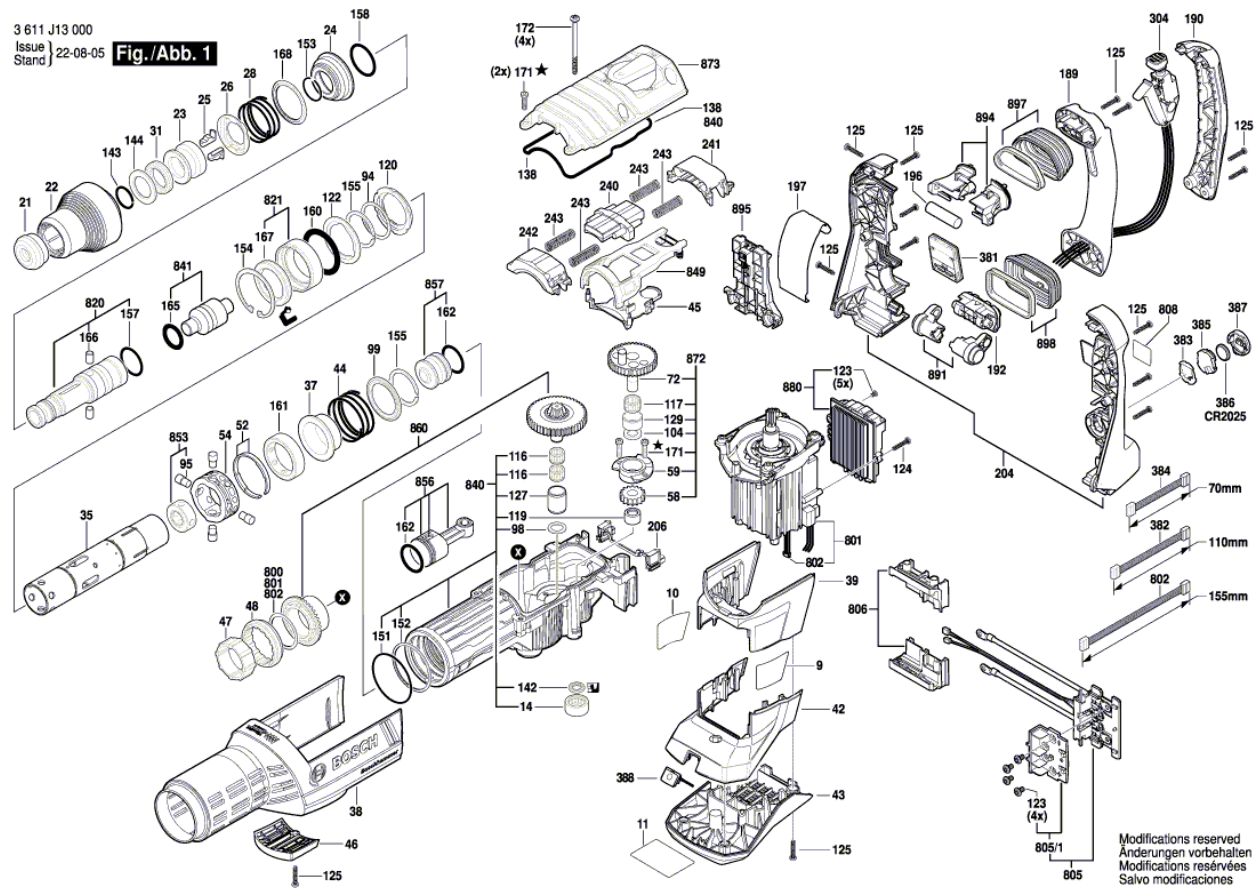
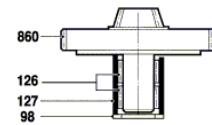
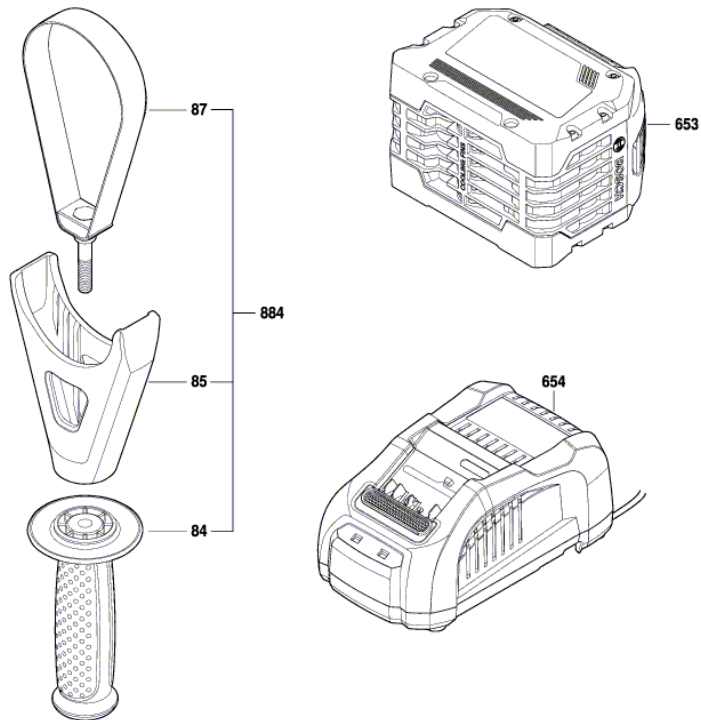


Figura - Tipo - E

3 611 J13 000
 Issue 21-11-26
 Stand **Fig./Abb. 2**



Ausrastmoment Kupplung neu min. 13 Nm - 18 Nm
 Bei 11 Nm und weniger - Kupplung ersetzen!
 Slipping point of clutch new min. 13 Nm - 18 Nm
 By 11 Nm and less - replace slipping clutch!

Zahnspiel **fettfrei** messen: Spiel zwischen Pos.51 und Pos. 860
 = 0,05 - 0,27 mm / Ausgleich mit Pos. 101
 Measure gear play **grease free**: Play between pos. 51 and pos. 860
 = 0,05 - 0,27 mm / adjust with pos. 101

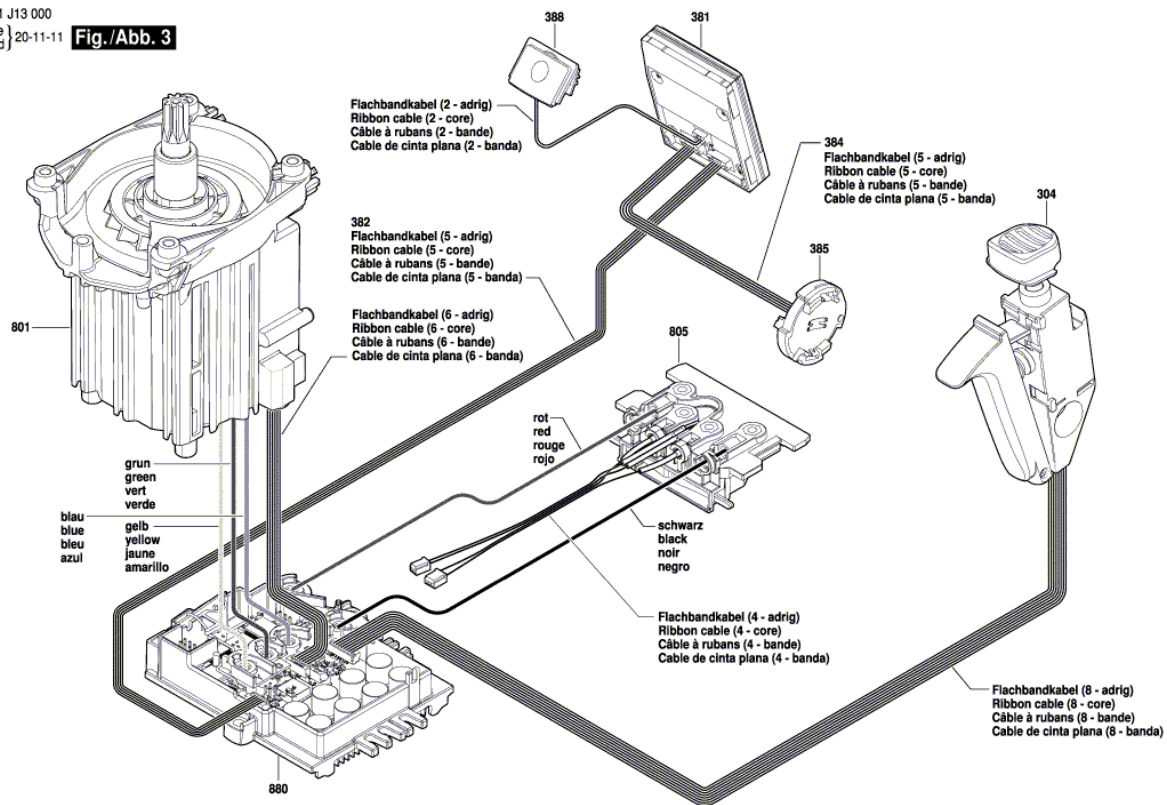
Anzugsmomente
 Torque values
 Couple de serrage
 Pares de aprieta
 Pos. 84 = 3,0 - 4,0 Nm
 123 = 2,6 - 3,0 Nm
 124 = 1,9 - 2,5 Nm
 125 = 2,0 - 2,8 Nm
 171 = 3,0 - 4,5 Nm
 172 = 6,0 - 8,0 Nm

Modifications reserved
 Änderungen vorbehalten
 Modifications réservées
 Salvo modificaciones

Figura - Tipo - E

3 611 J13 000
Issue
Stand | 20-11-11

Fig./Abb. 3



Modifications reserved
Änderungen vorbehalten
Modifications réservées
Salvo modificaciones