



**BOSCH**

# Martelo Accu

GBH 18V-36 C | 3 611 J15 000

---

## Tabela de Conteúdo

Lista de peças de reposição.....	2
Instruções de lubrificação para produto.....	5
Informações sobre o produto.....	6
Figura - Tipo.....	7

## Lista de peças de reposição

Posição	Número de peça	Descrição	Figura	Preço	Quantidade	Grupo de preço
1	1 605 806 5LW	Segmentos Da Carcaca	1	14,29 € *	1	29
4/15	1 607 503 566	Cabo plano	1	1,48 € *	1	13
4/3	1 607 503 565	Cabo plano	1	1,76 € *	1	14
4/4	2 607 202 360	Interruptor	1	5,12 € *	1	21
4/5	1 600 A02 4AU	Ferrite	1	2,56 € *	1	16
8	1 601 11A 3H5	Placa de identificação	1	1,48 € *	1	13
9	1 601 11C 324	Letreiro Da Firma	1	1,48 € *	1	13
10	1 601 11C 327	Plaqueta Indicadora	1	1,48 € *	1	13
11	1 601 11C 322	Autocolante	1	0,59 € *	1	10
14	1 607 233 5EP	Modulo Eletronico	1	23,80 € *	1	33
16	1 607 503 567	Cabo plano	1	1,48 € *	1	13
18	1 607 233 5FP	MÓDULO ELECTRÓNICO	1	3,13 € *	1	17
19	1 607 233 5EH	MÓDULO ELECTRÓNICO	1	6,08 € *	1	22
21	1 610 508 038	Capa Protetora	1	4,53 € *	1	20
22	1 600 A00 2YF	Luva De Protecção	1	3,13 € *	1	17
23	1 610 520 006	Bucha De Fim De Curso	1	12,77 € *	1	28
24	1 600 A00 2YG	Eixo A Borda	1	1,25 € *	1	12
25	1 612 300 027	Corpo De Bloqueio	1	7,00 € *	2	23
26	1 600 A01 9WL	Disco De Comando	1	1,76 € *	1	14
28	1 614 621 010	Mola de Compressão	1	2,56 € *	1	16
31	1 610 290 129	Anel Amortecedor	1	3,95 € *	1	19
35/106	1 600 A00 30W	Disco De Apoio	1	3,13 € *	1	17
35/115	1 603 123 04B	Pino De Arrasto	1	0,96 € *	4	11
35/122	1 600 A00 305	Disco De Encosto	1	0,96 € *	1	11
35/155	1 600 150 02Y	Anel De Seguranca	1	0,96 € *	1	11
35/156	1 600 210 05V	Anel de retenção	1	0,59 € *	1	10
35/160	1 600 210 05S	Anel Amortecedor	1	1,48 € *	1	13
35/161	1 600 A00 30L	Anel Amortecedor	1	4,53 € *	1	20
35/35	1 600 A00 DH4	Tubo Do Martelo	1	86,25 € *	1	46
35/37	1 600 A00 30R	Bucha De Comando	1	4,53 € *	1	20
35/41	1 600 A01 B3E	Percussor	1	18,10 € *	1	31
35/41/163	1 610 290 065	Anel de vedação	1	4,53 € *	1	20
35/44	1 604 612 00N	Mola de Compressão	1	0,59 € *	1	10
35/52	1 600 A00 30G	Anel De Fixacao	1	0,59 € *	1	10

\* Os preços indicados são orientativos sem IVA.

## Lista de peças de reposição

Posição	Número de peça	Descrição	Figura	Preço	Quantidade	Grupo de preço
35/53	1 600 A00 30F	Bucha De Encosto	1	6,08 € *	1	22
35/54	1 600 A00 30J	Manga Distanciadora	1	0,96 € *	1	11
35/57	1 600 A01 B3F	Martelo	1	9,51 € *	1	26
35/57/162	1 600 210 096	Anel-O	1	2,19 € *	1	15
47	1 600 A00 48K	Engrenagem de aco	1	2,56 € *	1	16
48	1 600 A01 9TP	Anel De Comando	1	1,76 € *	1	14
56	1 600 A01 B3C	Embolo De Martelo	1	12,77 € *	1	28
56/162	1 600 210 05U	Anel-O	1	2,19 € *	1	15
60	1 600 A00 33N	Embreagem	1	56,50 € *	1	42
64	1 600 A00 39T	Roda De Coroa	1	18,10 € *	1	31
71/59	1 600 A01 B36	Cavalete De Apoio	1	11,09 € *	1	27
71/59/117	1 900 905 162	Rolamento Fixo 15x32x9	1	12,77 € *	1	28
71/59/118	2 916 660 013	Braco De Seguranca DIN 472-32x1,2 MM	1	1,25 € *	1	12
71/71	1 600 A01 1GY	Roda Dentada A Excentrico	1	7,95 € *	1	24
71/72	1 600 A01 2RS	Eixo Excentrico	1	7,95 € *	1	24
73/159	1 610 210 198	Anel-O 9,0x3,0 MM	1	0,59 € *	1	10
73/45	1 600 A01 9XJ	Placa De Apoio	1	0,96 € *	1	11
73/46	1 603 435 08V	Parafuso Auto-atarraxante	1	0,59 € *	1	10
73/49	1 600 A00 3YK	Forquilha De Comando	1	1,25 € *	1	12
73/50	1 604 651 01F	Mola Dobradica	1	0,59 € *	1	10
73/76	1 600 A01 4A7	CURVA DE COMUTAÇÕES	1	0,59 € *	1	10
73/77	1 602 026 10B	Empunhadura	1	2,19 € *	1	15
73/78	1 614 611 024	Mola de Compressão	1	0,59 € *	1	10
73/79	1 903 230 007	Esfera DIN 5401-4 MM-III-ST	1	0,96 € *	1	11
91	1 600 A01 6CZ	MÓDULO ELECTRÓNICO	1	6,08 € *	1	22
92	1 600 A01 3WF	MÓDULO ELECTRÓNICO	1	26,68 € *	1	34
93	1 605 500 2GJ	Tampa	1	1,25 € *	1	12
102	1 600 A00 48F	Arruela Ajuste Ou Calco 1.6 mm	1	0,96 € *	1	11
102	1 600 A00 48G	Arruela Ajuste Ou Calco 1.5 mm	1	0,96 € *	1	11
102	1 600 A00 48H	Arruela Ajuste Ou Calco 1.4 mm	1	0,96 € *	1	11
121	1 600 A01 B3G	Mancal Corredico	1	9,51 € *	1	26
123	1 600 A00 307	Disco De Suporte	1	3,95 € *	1	19
125	2 603 490 023	Parafuso Lonticular Torx 4x20	1	0,59 € *	16	10
138	1 600 A00 4DH	Guarnicao De Vedacao	1	1,25 € *	1	12

\* Os preços indicados são orientativos sem IVA.

## Lista de peças de reposição

Posição	Número de peça	Descrição	Figura	Preço	Quantidade	Grupo de preço
143	1 614 601 021	Anel de retenção DIN 7993-28x2	1	3,95 € *	1	19
144	1 610 103 025	Disco De Apoio	1	2,19 € *	1	15
154	1 600 150 02X	Anel De Seguranca	1	0,96 € *	1	11
167	1 600 A00 308	Anilha Retencao Arvore	1	3,44 € *	1	18
168	1 610 283 047	Anel De Junta Do Eixo	1	7,95 € *	1	24
173	1 603 435 091	Parafuso Lonticular Torx	1	0,59 € *	8	10
175	1 600 A01 N0N	Paraf Cabeça Abaul Torx	1	0,59 € *	2	10
176	1 603 430 03T	Parafuso	1	0,59 € *	9	10
189	1 605 132 18X	Punho (Cabo	1	11,09 € *	1	27
211	1 605 108 2HP	Placa de fechamento	1	6,08 € *	1	22
220	1 600 A01 2MV	Tubo De Cobertura	1	3,13 € *	1	17
802	1 607 000 DL7	Motor DC	1	116,49 € *	1	48
813	1 607 000 DN1	Modulo Eletronico	1	99,97 € *	1	47
817	1 607 000 DNO	Porta-Contatos	1	20,92 € *	1	32
840	1 607 000 DL9	Carcaca Mecanismo Impacto	1	86,25 € *	1	46
840/114	1 600 A01 N8S	Porta-Agulhas	1	3,13 € *	2	17
840/151	1 600 210 060	Anel-O	1	0,59 € *	1	10
873	1 600 A01 E0A	Tampa Da Carcaca	1	23,80 € *	1	33
8171	1 607 000 DL8	Porta-Contatos	1	12,77 € *	1	28
8199	1 607 000 E61	Guarda Pó	1	3,13 € *	1	17
8221	1 607 000 E60	Elemento Desacoplamento	1	4,53 € *	1	20
240/240	1 602 025 09C	Cabo Adicional	2	3,13 € *	1	17
240/241	1 600 A01 C3T	Luva De Aperto	2	2,19 € *	1	15
240/244	1 600 A01 E9C	Cinta De Aperto	2	3,95 € *	1	19
653	1 607 A35 0AT	Kit De Acumuladores ProCore SCM	2	184,14 € *	1	52
654	2 607 225 921	Carregador EU GAL 1880 CV 230/14,4-18V	2	86,25 € *	1	46
691	1 605 438 1G2	Caixa Portatil	2	23,80 € *	1	33

\* Os preços indicados são orientativos sem IVA.

**Instruções de lubrificação para produto : Martelo Accu - GBH 18V-36 C - 3 611 J15 000**

<b>Pos.</b>	<b>Descrição</b>	<b>Instrução</b>	<b>Lubrificante</b>	<b>Quantidade</b>
35/160	Anel amortecedor	Lubrificar	1 615 430 014 Bosch	
35/35	Tubo do martelo	Engraxado por dentro e por fora	1 615 430 014 Bosch	
35/37	Bucha de colar	lubrificar por dentro	1 615 430 014 Bosch	
35/41/163	Anel de vedação de eixo	Engraxar lábios de vedação	1 615 430 014 Bosch	
35/57	Percutor	Lubrificar	1 615 430 014 Bosch	
56	Pino do êmbolo	Orifício engraxado por dentro	1 615 430 014 Bosch	
56/162	ANEL-O	Lubrificar	SAE 20 W óleo mineral (corrente no comércio)	
60	Acoplamento	Lubrificar a engrenagem	1 615 430 014 Bosch	2,5g
71/71	Excêntrico	Lubrificar o orifício com um pincel	SAE 20 W óleo mineral (corrente no comércio)	
73/159	ANEL-O	Lubrificar	SAE 20 W óleo mineral (corrente no comércio)	
121	Rolamento de deslize	lubrificar por dentro	1 615 430 014 Bosch	
167	Anel de vedação de eixo	Engraxar lábios de vedação	1 615 430 014 Bosch	
168	Anel de vedação de eixo	Engraxar lábios de vedação	1 615 430 014 Bosch	
840	Caixa da percussão	Encher	1 615 430 014 Bosch	30g
840	Caixa da percussão	Lubrificar a engrenagem	1 615 430 014 Bosch	10g
840/114	Coroa de agulhas	Lubrificar	1 615 430 014 Bosch	
840/151	ANEL-O	Lubrificar	SAE 20 W óleo mineral (corrente no comércio)	

**Informações sobre o produto : Martelo Accu - GBH 18V-36 C - 3 611 J15 000**

Número do produto	3 611 J15 000
Descrição	Martelo Accu
DIN-Text	
ID_Text_Ext	
Nome da ferramenta	GBH 18V-36 C
Tensão_1	18 V
ID de país do produto	---

Figura - Tipo - E

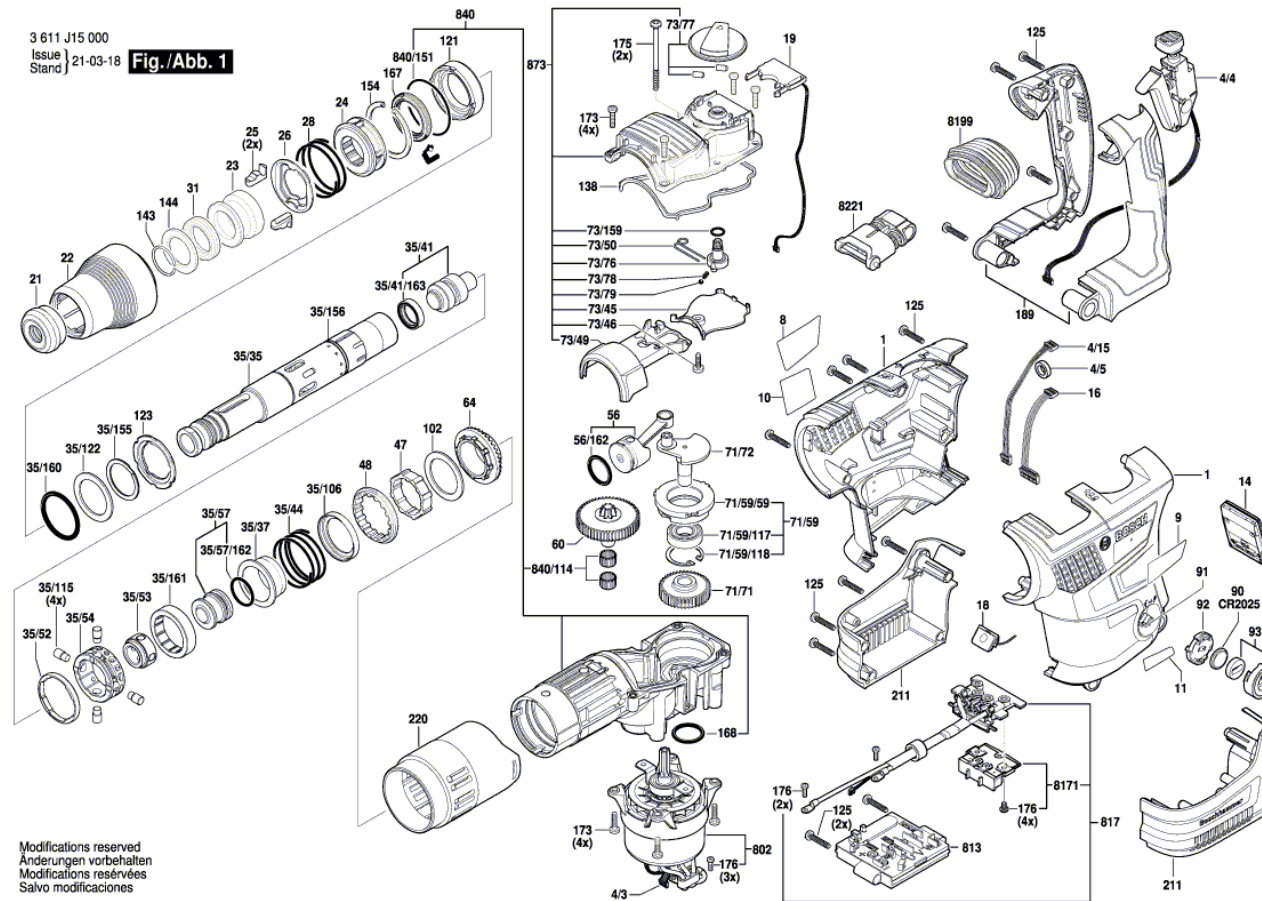


Figura - Tipo - E

3 611 J15 000  
 Issue | 21-07-06  
 Stand | **Fig./Abb. 2**

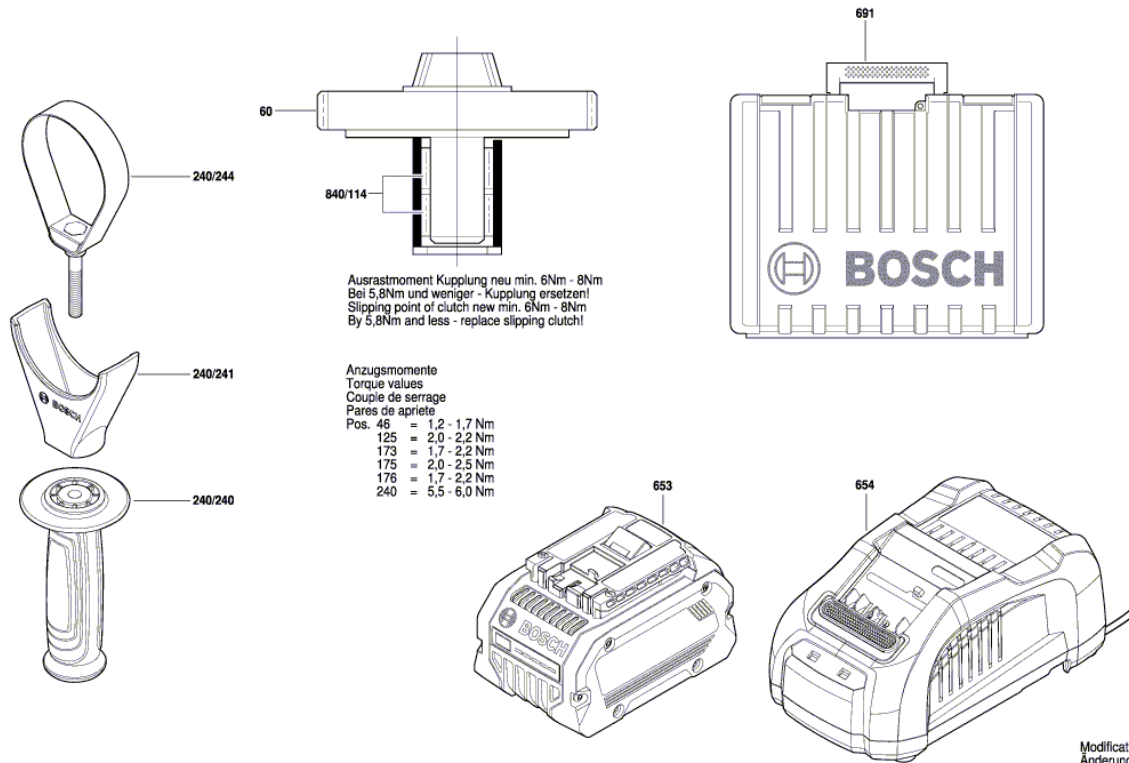
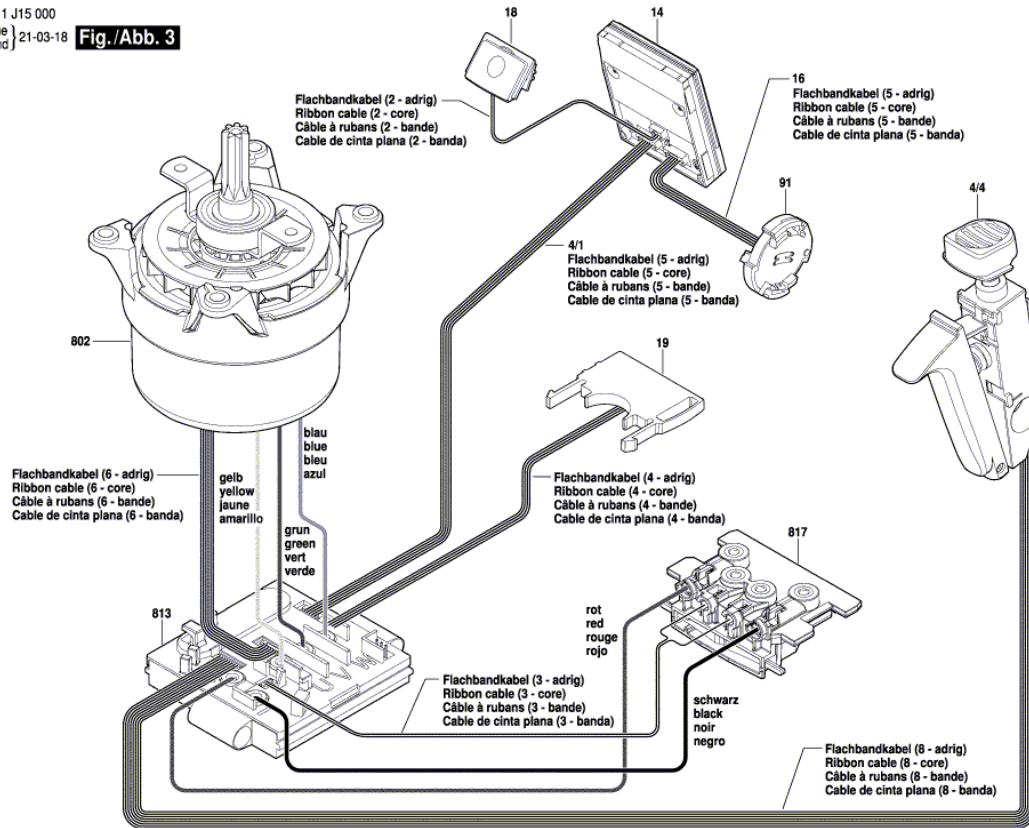




Figura - Tipo - E

3 611 J15 000  
Issue  
Stand } 21-03-18

Fig./Abb. 3



Modifications reserved  
Änderungen vorbehalten  
Modifications réservées  
Salvo modificaciones