



**BOSCH**

# Martelo Accu

GBH 18V-26 F | 3 611 J10 000

---

## Tabela de Conteúdo

Lista de peças de reposição.....	2
Instruções de lubrificação para produto.....	5
Informações sobre o produto.....	6
Figura - Tipo.....	7

## Lista de peças de reposição

Posição	Número de peça	Descrição	Figura	Preço	Quantidade	Grupo de preço	
1	1 605 108 2B2	Segmentos Da Carcaca	1	20,92 € *	1	32	
3	1 600 A00 AR1	Rotor	1	40,09 € *	1	38	
4	1 607 233 59J	MÓDULO ELECTRÓNICO	1	78,29 € *	1	45	
5	1 609 280 477	Mola de Compressão	1	0,96 € *	1	11	
9	1 601 11C ORT	Letreiro Da Firma	1	1,48 € *	1	13	
10	1 601 11C ORU	Letreiro Da Firma	1	1,48 € *	1	13	
11	1 601 11C ORX	Plaqueta Indicadora	1	1,48 € *	1	13	
17/18	1 610 210 156	Anel-O 39,0x3,0 MM	1	0,96 € *	1	11	
24	1 600 A00 H7C	Eixo Intermediario	1	12,77 € *	1	28	
24/61	1 600 A00 MX9	Comutador	1	0,96 € *	1	11	
24/65	1 610 905 016	Rolamento Fixo	1	6,08 € *	1	22	
26	1 600 A00 H7D	Embolo De Martelo	1	18,10 € *	1	31	
26/27	1 600 A00 733	Martelo	1	6,08 € *	1	22	
26/29	1 600 A01 TD0	Pino De Embolo	1	2,56 € *	1	16	
26/56	1 610 210 187	Anel-O	1	1,25 € *	1	12	
26/71	1 610 100 016	Disco De Guia	1	0,96 € *	2	11	
30	1 600 A00 H7E	Mancal De Acionamento Pos.830	Auf Zeichnung	1	18,10 € *	1	31
32	1 612 026 037	Empunhadura PRETO	1	6,08 € *	1	22	
32/46	1 614 690 002	Pino De Arraste	1	0,96 € *	1	11	
32/49	1 612 026 035	Botao Comutador VERMELHO	1	0,96 € *	1	11	
32/76	1 610 210 046	Anel-O 10,5x2,7 MM	1	1,25 € *	1	12	
32/83	1 614 611 006	Mola de Compressão	1	2,19 € *	1	15	
36	1 600 A00 7TL	Suporte Do Rolamento	1	1,25 € *	1	12	
41	1 605 108 2B8	Carcaca Do Motor	1	3,13 € *	1	17	
51	1 600 A00 7JH	Elemento De Comutacao	1	4,53 € *	1	20	
55	1 610 210 206	Anel de vedação 63,0x5,0 MM	1	3,44 € *	1	18	
57	1 610 210 208	Anel-O 24,0x2,0 MM	1	0,96 € *	1	11	
64/1	1 610 190 060	Disco De Apoio	1	1,25 € *	1	12	
76	1 613 435 022	Parafuso Auto-atarraxante	1	0,96 € *	4	11	
77	2 603 490 023	Parafuso Lonticular Torx 4x20	1	0,59 € *	12	10	
79	1 613 435 023	Parafuso Auto-atarraxante	1	0,59 € *	2	10	
80	1 603 430 00V	Parafuso Lonticular Torx	1	0,59 € *	7	10	
81	1 603 435 086	Paraf Sext Flange Cônica	1	0,59 € *	1	10	
84	1 600 A00 1E5	Corredica	1	0,59 € *	1	10	

\* Os preços indicados são orientativos sem IVA.

## Lista de peças de reposição

Posição	Número de peça	Descrição	Figura	Preço	Quantidade	Grupo de preço
88	2 916 660 042	Anel de retenção	1	0,59 € *	1	10
92	1 600 A00 1ED	Elemento De Comutacao	1	1,48 € *	1	13
93	1 600 A00 798	Peca De Guia	1	6,08 € *	1	22
94	1 601 200 006	Mola De Lamina	1	0,59 € *	1	10
96	1 614 601 046	Anel de retenção	1	0,96 € *	1	11
100	1 600 A00 752	Lente	1	0,96 € *	1	11
101	1 600 A00 7RX	Anilha de ajuste 0,200	1	0,96 € *	1	11
101	1 600 A00 7RY	Anilha de ajuste 0,3	1	0,96 € *	1	11
101	1 600 A00 7RZ	Anilha de ajuste 0,4	1	0,96 € *	1	11
102	2 603 100 056	Borracha do Amortecedor	1	0,96 € *	2	11
105	1 600 A00 7RE	Mola de Compressão	1	0,59 € *	1	10
109	1 603 435 07U	Parafuso Auto-atarraxante	1	0,59 € *	2	10
200	1 600 A00 1CL	Fole	1	3,13 € *	1	17
321	1 618 597 10V	Porta-Ferramenta	1	68,45 € *	1	44
321/22	1 600 A00 7JW	Pinhao Reto	1	5,12 € *	1	21
321/28	1 613 124 082	Percussor	1	12,77 € *	1	28
321/33	1 610 590 014	Casquilho De Recepção	1	1,25 € *	1	12
321/34	1 610 190 067	Disco De Apoio	1	1,25 € *	1	12
321/37	1 613 100 019	Pino Cilindrico DIN6325-2,5x12-RIKO	1	0,96 € *	3	11
321/38	1 600 A00 8AG	Disco De Engate	1	2,19 € *	1	15
321/42	1 610 290 099	Anel Axial-Encosto	1	3,13 € *	1	17
321/46	1 610 390 066	Cj Vedação Traseira	1	7,95 € *	1	24
321/50	1 614 611 020	Mola de Compressão	1	1,76 € *	1	14
321/58	1 610 210 178	Anel-O	1	0,96 € *	1	11
321/59	1 600 A00 9VC	Anilha Retencao Arvore	1	1,76 € *	1	14
321/60	1 610 210 176	Anel-O 9,0x3,5 MM	1	0,59 € *	1	10
321/72	1 604 601 027	Anel de retenção	1	0,59 € *	1	10
321/82	1 614 601 034	Anel de retenção	1	1,25 € *	1	12
321/83	1 604 601 028	Anel de retenção A22 DIN 7993	1	0,59 € *	1	10
340	1 600 A00 H7F	Carcaca Mecanismo Impacto	1	23,80 € *	1	33
340/48	1 611 098 008	Arruela De Seguranca	1	1,25 € *	1	12
340/63	1 610 910 063	Rolamento Ø30xØ37x12 MM	1	3,44 € *	1	18
340/67	1 610 910 098	Rolamento	1	2,19 € *	1	15
340/68	1 610 283 036	Anel De Junta Do Eixo	1	4,53 € *	1	20

\* Os preços indicados são orientativos sem IVA.

## Lista de peças de reposição

Posição	Número de peça	Descrição	Figura	Preço	Quantidade	Grupo de preço
340/78	2 603 490 022	Parafuso 4x16	1	0,59 € *	1	10
356/217	2 603 421 229	Parafuso Cab. Escareada ROSCA À ESQUERDA M6x23	1	0,96 € *	1	11
390	1 617 000 V50	Casquilho Do Punho	1	8,70 € *	1	25
390/89	1 600 A00 NC8	Casquilho Do Punho	1	1,48 € *	1	13
390/90	1 610 590 016	Luva Com Colar	1	2,56 € *	1	16
390/91	1 610 200 033	Anel De Apoio	1	1,76 € *	1	14
390/95	1 614 643 016	Mola de Compressão	1	1,25 € *	1	12
390/97	1 614 601 047	Anel de retenção	1	0,96 € *	1	11
802	1 600 A01 5E8	Estator	1	35,51 € *	1	37
808	1 601 11A 3H9	Placa de identificação	1	1,48 € *	1	13
817	1 607 000 C8Y	Flange De Mancal	1	23,80 € *	1	33
820	1 607 000 C8X	Flange Intermediario	1	26,68 € *	1	34
821	1 607 000 C90	Tubo	1	53,60 € *	1	41
825	1 617 000 895	Suporte de Ferramentas	1	32,57 € *	1	36
825/203	1 610 508 047	Capa Protetora	1	1,25 € *	1	12
828	1 617 000 V43	Percussor	1	32,57 € *	1	36
855	1 600 210 07U	Anel-O	1	3,44 € *	1	18
864	1 617 000 A07	Disco De Apoio	1	7,00 € *	1	23
120	1 602 025 08X	Cabo Adicional	2	12,77 € *	1	28
120/120	1 602 025 07H	Cabo Adicional	2	7,00 € *	1	23
120/124	1 611 316 021	Cinta De Aperto Ø50 MM	2	1,76 € *	1	14
120/125	1 613 490 002	Paraf Cabeça Martelo M8x40 MM	2	2,56 € *	1	16
120/802	1 617 000 475	Luva De Aperto	2	6,08 € *	1	22
653	1 607 A35 0AT	Kit De Acumuladores ProCore SCM	2	184,14 € *	1	52
653	1 607 A35 0LR	Kit De Acumuladores ProCore SCM	2	150,82 € *	1	50
653	2 607 337 069	Kit De Acumuladores BBS MR, 18V, 5,0 Ah 48 S	2	86,25 € *	1	46
653	2 607 337 263	Kit De Acumuladores	2	150,82 € *	1	50
653/1/22	2 601 115 537	Etiqueta	2	0,96 € *	1	11
654	2 607 225 921	Carregador EU GAL 1880 CV 230/14,4-18V	2	86,25 € *	1	46
654	2 607 226 317	Carregador Rapido EU GAL 18V-160 C 230	2	131,91 € *	1	49
654	2 607 226 319	Carregador Rapido UK GAL 18V-160 C 230	2	131,91 € *	1	49

\* Os preços indicados são orientativos sem IVA.

**Instruções de lubrificação para produto : Martelo Accu - GBH 18V-26 F - 3 611 J10 000**

<b>Pos.</b>	<b>Descrição</b>	<b>Instrução</b>	<b>Lubrificante</b>	<b>Quantidade</b>
26/56, 32/76, 57	ANEL-O	Lubrificar	SAE 20 W óleo mineral (corrente no comércio)	
24	eixo dentado/ peça	Dentadura de arrastamento engraxada	1 615 430 014 Bosch	
26	Êmbolo do martelo	lubrificar por dentro	1 615 430 014 Bosch	
26/29	Pino do êmbolo	Lubrificar	SAE 20 W óleo mineral (corrente no comércio)	
26/71	ARRUELA ESPACADORA	Lubrificar	1 615 430 014 Bosch	
80	Parafuso	Lubrificar	SAE 20 W óleo mineral (corrente no comércio)	
321/22	Roda dentada recta	Pincelar superfícies deslizantes	1 615 430 014 Bosch	
321/33	Bucha de admissão	lubrificar por dentro	1 615 430 014 Bosch	
321/37	Pino cilíndrico	Lubrificar	1 615 430 014 Bosch	
321/46	Bucha de guia	lubrificar por dentro	1 615 430 014 Bosch	
321/59	Anel de vedação de eixo	Lubrificar entre lábios de vedação e de pó	1 615 430 014 Bosch	
340	Caixa da percussão	Encher	1 615 430 014 Bosch	51g
340/67	Rolamento de agulhas	Lubrificar	1 615 430 014 Bosch	
340/68	Anel de vedação de eixo	Lubrificar entre lábios de vedação e de pó	1 615 430 014 Bosch	
817	RODA DE COROA	Lubrificar	1 615 430 014 Bosch	5g
820	Flange intermediária	lubrificar por dentro	1 615 430 014 Bosch	13,5g
821	Porta-ferramentas	Lubrificar encabadouro SDS	1.615.430.005 Bosch	

**Informações sobre o produto : Martelo Accu - GBH 18V-26 F - 3 611 J10 000**

Número do produto	3 611 J10 000
Descrição	Martelo Accu
DIN-Text	
ID_Text_Ext	
Nome da ferramenta	GBH 18V-26 F
Tensão_1	18 V
ID de país do produto	---

Figura - Tipo - E

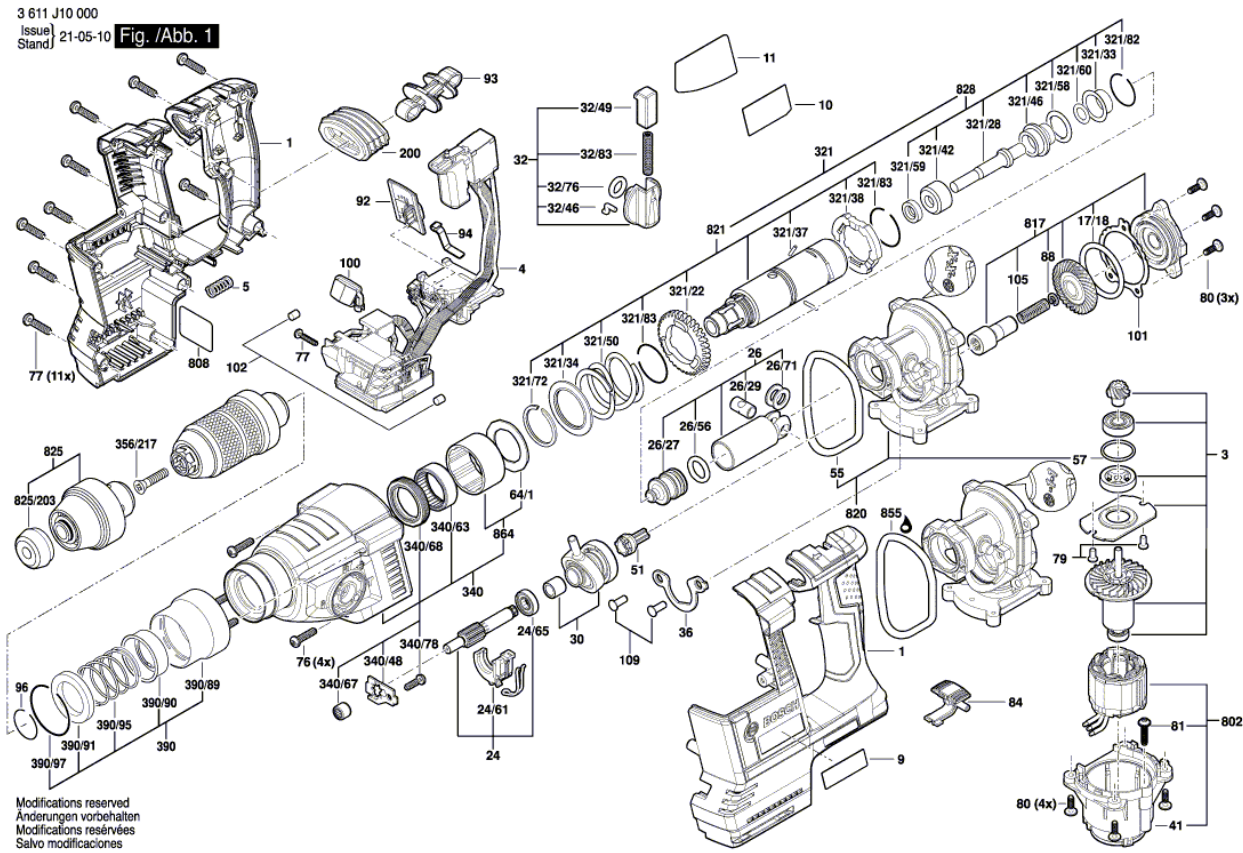
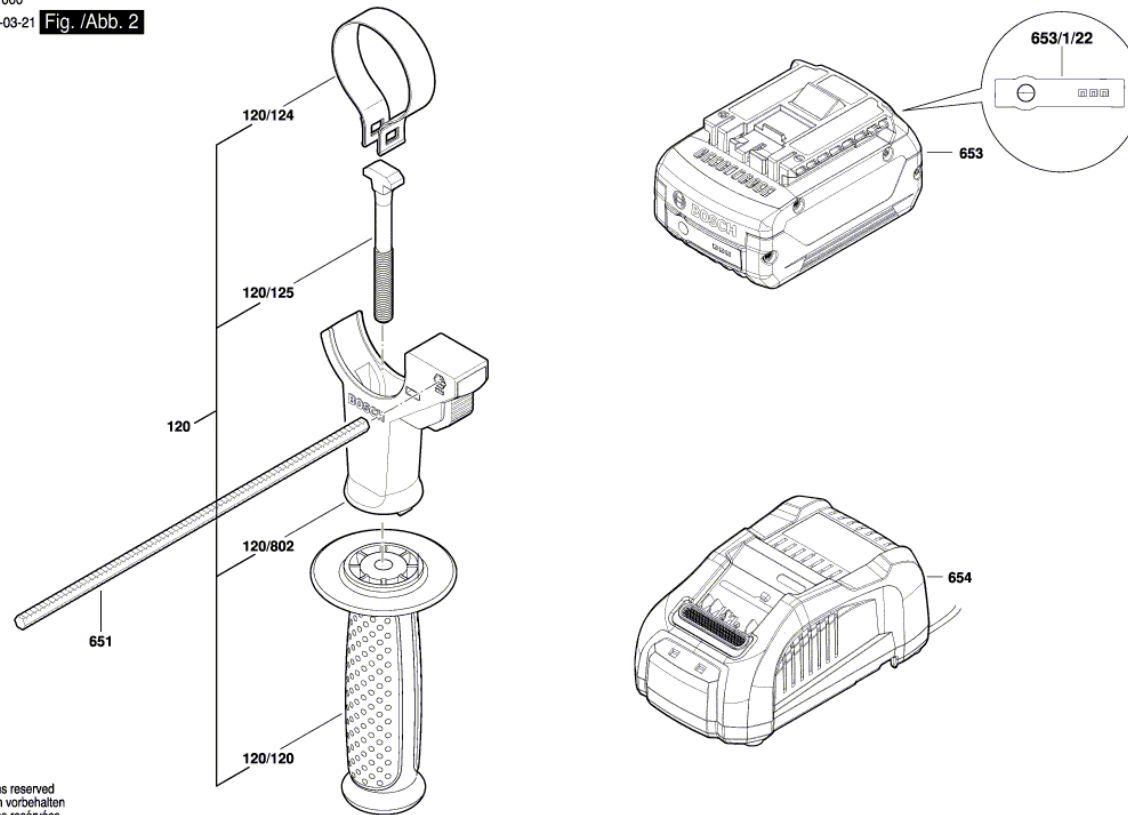


Figura - Tipo - E

3 611 J10 000  
Issue | 17-03-21  
Stand | Fig. /Abb. 2



Modifications reserved  
Änderungen vorbehalten  
Modifications réservées  
Salvo modificaciones