



BOSCH

Martelo De Perf

GBH 18V-28 DC | 3 611 J19 000

Tabela de Conteúdo

Lista de peças de reposição.....	2
Instruções de lubrificação para produto.....	5
Informações sobre o produto.....	6
Figura - Tipo.....	7

Lista de peças de reposição

Posição	Número de peça	Descrição	Figura	Preço	Quantidade	Grupo de preço
1	1 605 108 2L7	Carcaca Do Motor	1	26,68 € *	1	34
2/41	1 600 A01 RR3	Carcaca do estator	1	3,13 € *	1	17
2/5	1 600 A02 9GH	Tubo De Tecido	1	0,59 € *	1	10
2/81	1 603 435 086	Paraf Sext Flange Cônica	1	0,59 € *	2	10
5	1 609 280 477	Mola de Compressão	1	0,96 € *	1	11
9	1 601 11C 3UN	Letreiro Da Firma	1	1,48 € *	1	13
10	1 601 11C 3UP	Letreiro Da Firma	1	1,48 € *	1	13
11	1 601 11C 41Z	Plaqueta Indicadora	1	1,48 € *	1	13
16	2 607 202 530	Interruptor	1	7,95 € *	1	24
17	1 600 A01 U4C	Alavanca De Plastico	1	1,76 € *	1	14
24	1 617 000 6EJ	Eixo Castelo	1	18,10 € *	1	31
24/65	1 610 905 016	Rolamento Fixo	1	6,08 € *	1	22
26	1 617 000 6A5	Embolo De Martelo	1	29,33 € *	1	35
26/27	1 610 311 019	Martelo	1	14,29 € *	1	29
26/29	1 613 105 020	Pino De Embolo	1	3,13 € *	1	17
26/56	1 610 210 121	Anel-O 17,0x3,0 MM VERDE	1	1,48 € *	1	13
26/71	1 610 100 016	Disco De Guia	1	0,96 € *	2	11
32	1 612 026 037	Empunhadura PRETO	1	6,08 € *	1	22
32/46	1 614 690 002	Pino De Arraste	1	0,96 € *	1	11
32/49	1 612 026 035	Botao Computador VERMELHO	1	0,96 € *	1	11
32/76	1 610 210 046	Anel-O 10,5x2,7 MM	1	1,25 € *	1	12
32/83	1 614 611 006	Mola de Compressão	1	2,19 € *	1	15
35	1 610 202 024	Mancal Corredico	1	3,13 € *	1	17
36	1 615 808 106	Suporte Do Rolamento	1	0,96 € *	1	11
41	1 603 430 03T	Parafuso	1	0,59 € *	5	10
44	1 600 591 063	Anel De Guia De Ar	1	3,13 € *	1	17
47	1 616 312 010	Elemento De Comutacao	1	3,44 € *	1	18
55	1 610 290 104	Anel-O 59,5x5,0 MM	1	2,19 € *	1	15
57	1 610 210 208	Anel-O 24,0x2,0 MM	1	0,96 € *	1	11
61	1 607 503 764	Placa Circ. Impr. Montado	1	3,44 € *	1	18
75	1 613 435 023	Parafuso Auto-atarraxante	1	0,59 € *	2	10
76	1 613 435 022	Parafuso Auto-atarraxante	1	0,96 € *	4	11
78	2 603 490 023	Parafuso Lonticular Torx 4x20	1	0,59 € *	10	10
79	1 613 435 042	Parafuso Auto-atarraxante	1	0,59 € *	2	10

* Os preços indicados são orientativos sem IVA.

Lista de peças de reposição

Posição	Número de peça	Descrição	Figura	Preço	Quantidade	Grupo de preço
80	1 600 A02 76C	Ferrite	1	0,59 € *	2	10
84	1 600 A01 VJ2	Valvula Corredica	1	1,25 € *	1	12
91	1 600 A02 88W	MÓDULO ELECTRÓNICO	1	9,51 € *	1	26
91/82	1 607 503 567	Cabo plano	1	1,48 € *	1	13
92	1 600 A01 6ML	Coberta De Revestimento	1	0,59 € *	1	10
94	1 600 A01 N8R	Unidade da tampa	1	0,96 € *	1	11
100	1 600 A00 0LE	Lente	1	0,96 € *	1	11
105	1 614 643 027	Mola de Compressão	1	0,96 € *	1	11
106	1 610 590 024	ALJAVA	1	1,25 € *	1	12
109	1 603 435 08E	Parafuso Auto-atarraxante	1	0,59 € *	2	10
203	1 610 508 047	Capa Protetora	1	1,25 € *	1	12
206	1 613 230 003	Esfera Ø7,3 MM	1	0,96 € *	1	11
207	1 614 601 027	Anel de retenção	1	0,59 € *	1	10
208	1 610 101 629	Arruela de Retenção	1	0,59 € *	1	10
209	1 610 102 089	Arruela De Friccao	1	1,76 € *	1	14
211	1 604 601 02S	Anel de retenção	1	0,59 € *	1	10
321	1 618 597 135	Suporte de Ferramentas	1	60,88 € *	1	43
321/22	1 616 312 004	Pinhao Reto	1	7,95 € *	1	24
321/28	1 613 124 098	Percussor	1	14,29 € *	1	29
321/33	1 610 590 020	Casquilho De Recepção	1	3,95 € *	1	19
321/34	1 610 190 067	Disco De Apoio	1	1,25 € *	1	12
321/37	1 613 100 019	Pino Cilindrico DIN6325-2,5x12-RIKO	1	0,96 € *	3	11
321/38	1 600 A00 8AG	Disco De Engate	1	2,19 € *	1	15
321/42	1 610 102 084	Anel Axial-Encosto	1	5,12 € *	1	21
321/46	1 610 390 068	Cj Vedação Traseira	1	11,09 € *	1	27
321/50	1 614 615 008	Mola de Compressão	1	3,44 € *	1	18
321/58	1 610 210 105	Anel-O 18,0x3,5 MM	1	2,56 € *	2	16
321/59	1 600 A00 9VC	Anilha Retencao Arvore	1	1,76 € *	1	14
321/60	1 610 210 209	Anel-O 9,5x3,5 MM	1	0,96 € *	1	11
321/72	1 604 601 027	Anel de retenção	1	0,59 € *	1	10
321/86	1 614 601 034	Anel de retenção	1	1,25 € *	1	12
321/87	1 604 601 028	Anel de retenção A22 DIN 7993	1	0,59 € *	1	10
340	1 605 806 67L	Caixa De Engrenagens	1	32,57 € *	1	36
340/48	1 611 098 008	Arruela De Seguranca	1	1,25 € *	1	12

* Os preços indicados são orientativos sem IVA.

Lista de peças de reposição

Posição	Número de peça	Descrição	Figura	Preço	Quantidade	Grupo de preço
340/63/63	1 600 A00 1CN	Rolamento	1	1,48 € *	1	13
340/63/64	1 610 390 069	Retentor	1	1,25 € *	1	12
340/68	1 610 283 036	Anel De Junta Do Eixo	1	4,53 € *	1	20
340/77	2 603 490 022	Parafuso 4x16	1	0,59 € *	3	10
802	1 600 A02 88B	Estatore	1	35,51 € *	1	37
803	1 600 A02 88C	Rotor	1	35,51 € *	1	37
804	1 600 A02 88D	MÓDULO ELECTRÓNICO	1	99,97 € *	1	47
806	1 600 A02 88E	Placa De Contato	1	6,08 € *	1	22
808	1 601 11A 8WK	Placa de identificação	1	1,48 € *	1	13
820	1 600 A02 88F	Flange Intermediario	1	20,92 € *	1	32
821	1 618 597 138	Suporte de Ferramentas	1	40,09 € *	1	38
823	1 617 000 6BW	Engrenagem de aco	1	16,67 € *	1	30
825	1 618 597 139	Suporte de Ferramentas	1	7,95 € *	1	24
828	1 617 000 697	Percussor	1	40,09 € *	1	38
830	1 617 000 6BX	Mancal De Acionamento	1	29,33 € *	1	35
839	1 605 500 2JW	Cobertura	1	6,08 € *	1	22
860	1 600 A02 88G	Gancho	1	4,53 € *	1	20
861	1 615 820 097	Comutador	1	3,13 € *	1	17
891	1 617 000 6BZ	Peso	1	3,95 € *	1	19
120	1 602 025 0AB	Cabo Adicional	2	11,09 € *	1	27
120/120	1 602 025 09C	Cabo Adicional	2	3,13 € *	1	17
120/124	1 611 316 021	Cinta De Aperto Ø50 MM	2	1,76 € *	1	14
120/125	1 613 490 002	Paraf Cabeca Martelo M8x40 MM	2	2,56 € *	1	16
120/802	1 600 A02 88A	Luva De Aperto	2	2,56 € *	1	16
653	1 607 A35 0V0	Kit De Acumuladores	2	-	1	
653	1 607 A35 12Z	Kit De Acumuladores	2	-	1	
654	2 607 225 921	Carregador EU GAL 1880 CV 230/14,4-18V	2	86,25 € *	1	46
688	1 613 001 009	Batente De Profundidade SW 6x210 MM	2	2,19 € *	1	15
870	1 613 523 011	Haste Mandril Para Brocas 1/2", SDS-Plus	2	16,67 € *	1	30
870/2	2 603 421 207	Parafuso Cab. Escareada ROSCA À ESQUERDA M6x27-KØ11	2	0,96 € *	1	11
871	1 608 571 069	Mandril Para Brocas Ø1,5-13 MM, 1/2"	2	18,10 € *	1	31
872	2 607 950 007	Chave Mandril Para Brocas SG2	2	3,95 € *	1	19

* Os preços indicados são orientativos sem IVA.

Instruções de lubrificação para produto : Martelo De Perf - GBH 18V-28 DC - 3 611 J19 000

Não há instruções de lubrificação disponíveis para este produto

Informações sobre o produto : Martelo De Perf - GBH 18V-28 DC - 3 611 J19 000

Número do produto	3 611 J19 000
Descrição	Martelo De Perf
DIN-Text	
ID_Text_Ext	
Nome da ferramenta	GBH 18V-28 DC
Tensão_1	18 V
ID de país do produto	EU

Figura - Tipo - E

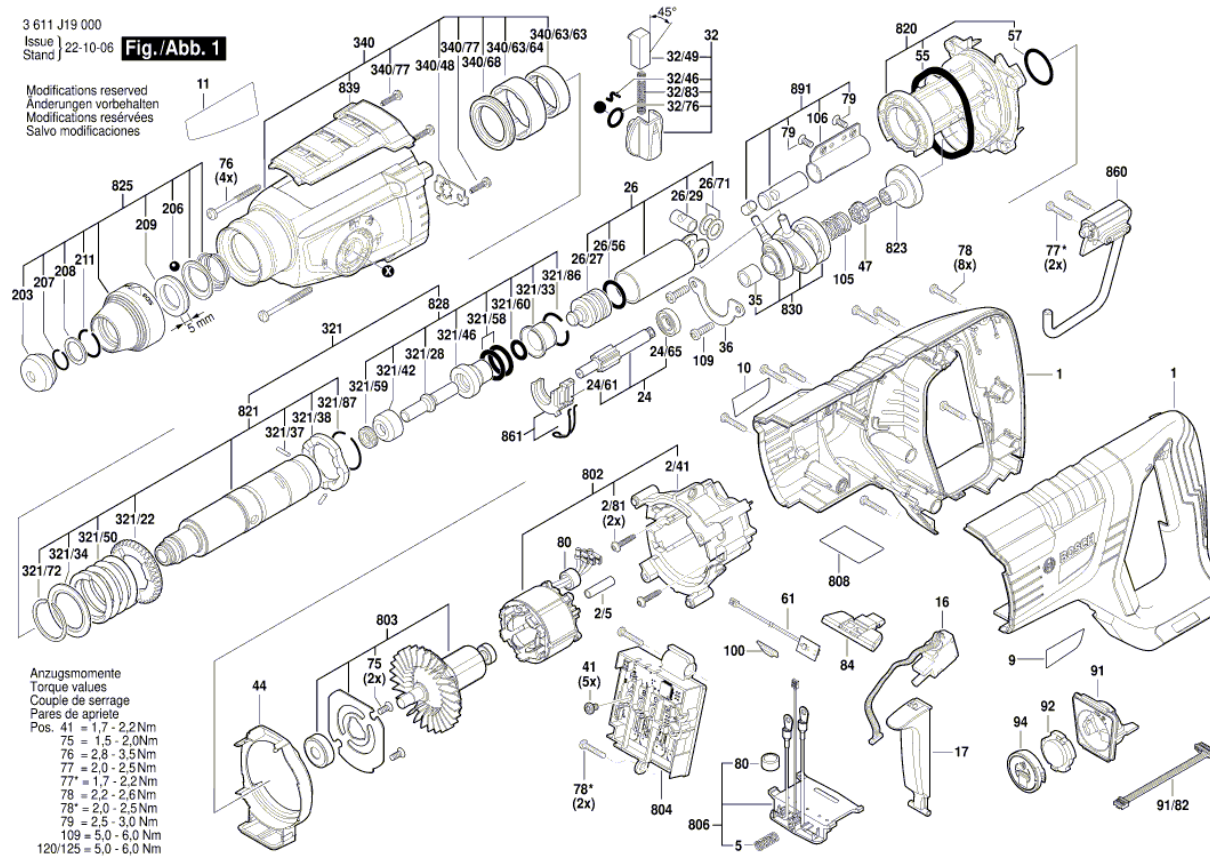
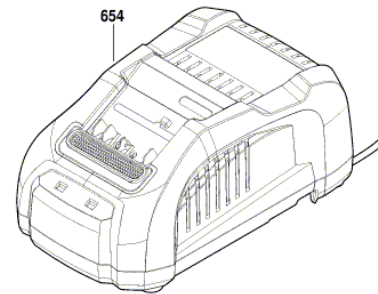
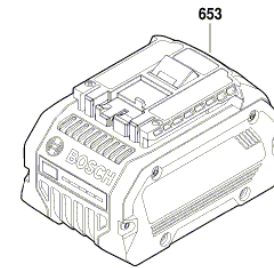
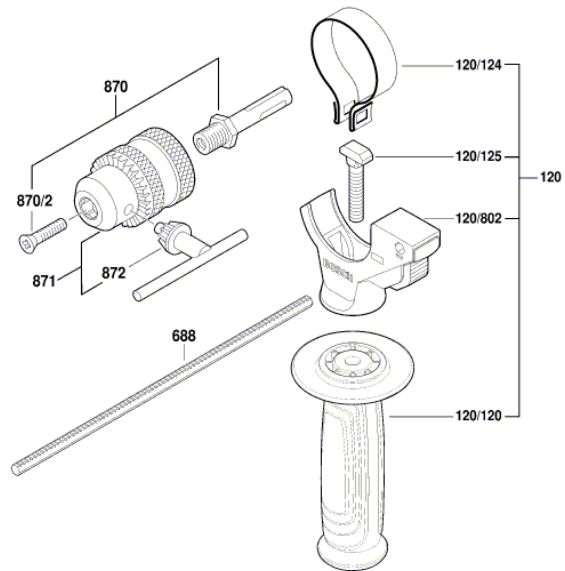


Figura - Tipo - E

3 611 J19 000
Issue | 22-04-08
Stand | **Fig./Abb. 2**



Modifications reserved
Änderungen vorbehalten
Modifications réservées
Salvo modificaciones

Figura - Tipo - E

